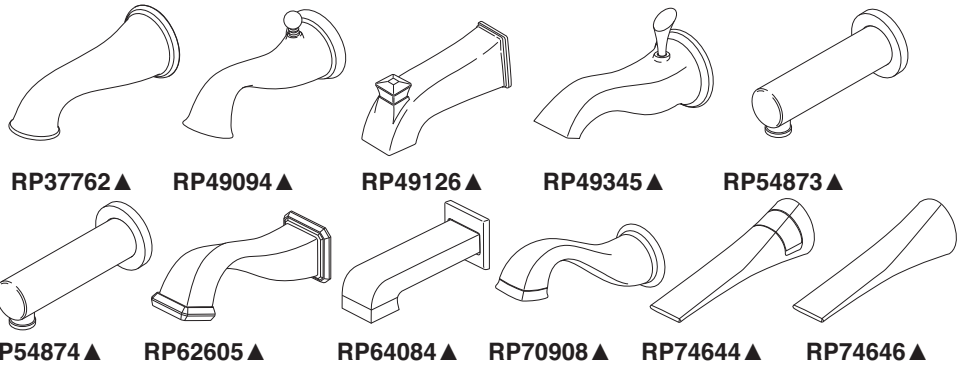


Model/Modelo/Modèle

RP37762 ▲, RP49094 ▲, RP49126 ▲,
RP49345 ▲, RP49761 ▲, RP54873 ▲,
RP54874 ▲, RP62605 ▲, RP64084 ▲,
RP70908 ▲, RP74644 ▲, RP74646 ▲

Series/Series/Seria



Write purchased model number here.

Escriba aquí el número del modelo comprado.

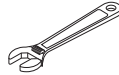
Inscrivez le numéro de modèle ici.

▲ Specify Finish

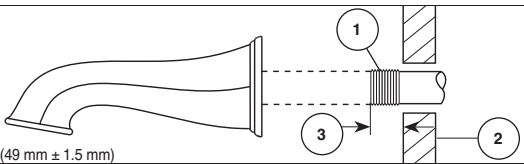
Especifique el Acabado

Précisez le Fini

You may need / Usted puede necesitar /
Articles dont vous pouvez avoir besoin:

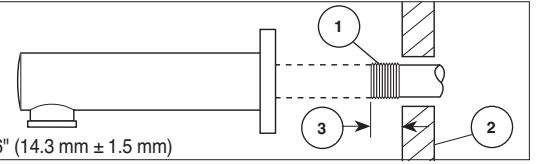


RP37762 ▲



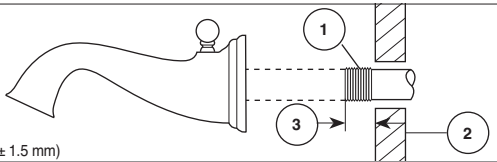
(3) = 1 15/16" ± 1/16" (49 mm ± 1.5 mm)

RP54873 ▲
RP54874 ▲



(3) = 9/16" ± 1/16" (14.3 mm ± 1.5 mm)

RP49094 ▲



(3) = 3/8" ± 1/16" (9.5 mm ± 1.5 mm)

RP64084 ▲

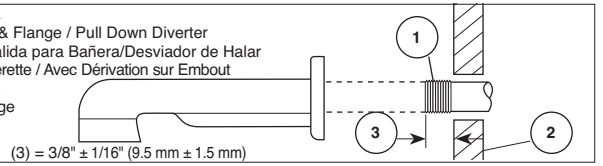
Tub Spout & Flange / Pull Down Diverter
Tubo de Salida para Bañera/Desviador de Halar
Bec et Colletterie / Avec Dérivation sur Embout

RP49761 ▲

Spout Flange

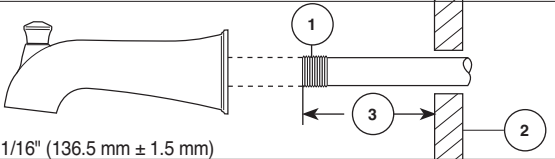
Brida

Colletterie



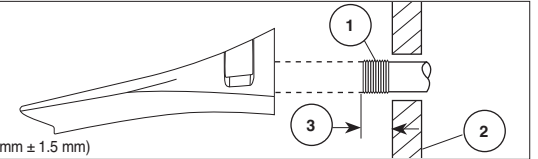
(3) = 3/8" ± 1/16" (9.5 mm ± 1.5 mm)

RP49126 ▲



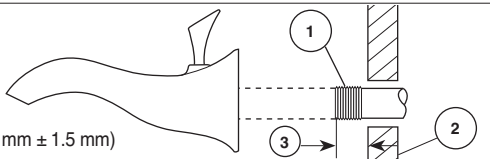
(3) = 5 3/8" ± 1/16" (136.5 mm ± 1.5 mm)

RP74644 ▲



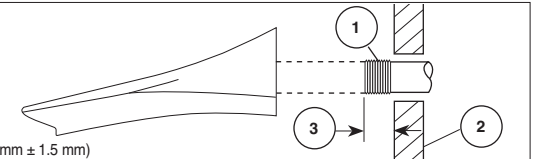
(3) = 3/8" ± 1/16" (9.5 mm ± 1.5 mm)

RP49345 ▲



(3) = 3/8" ± 1/16" (9.5 mm ± 1.5 mm)

RP74646 ▲



(3) = 3/8" ± 1/16" (9.5 mm ± 1.5 mm)

Install 1/2" (13 mm) threaded pipe nipple (1) to extend past finished wall (2) per dimension (3).

Connection of deck mount spouts to in-wall valves is not recommended. Neither is the use of hand showers connected to tub spouts in a tub/shower push button diverter combination, or hand showers connected in lieu of a tub spout to a tub / shower valve.

Piping between valve body and tub spout must be a minimum of 1/2" (13 mm) copper pipe or 1/2" (13 mm) iron pipe in a **straight** drop no less than 8" (203 mm) but no more than 18" (457 mm) long with only **one** iron pipe or copper 90 degree elbow to the tub spout nipple. Apply plumber tape to threads on pipe nipple and screw on tub spout.

Instale una entrerroscas de tubo de 1/2" (13 mm) (1) de manera que sobresalga la pared acabada (2) como en la dimensión (3).

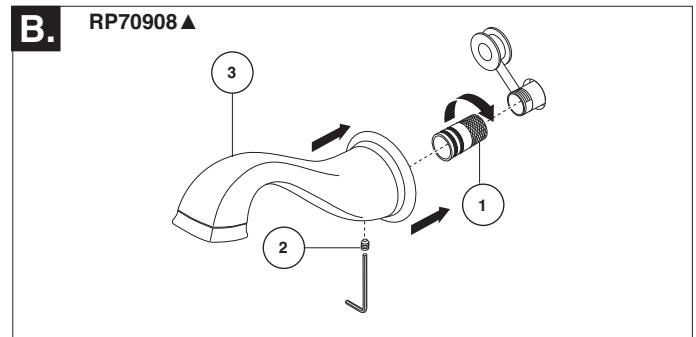
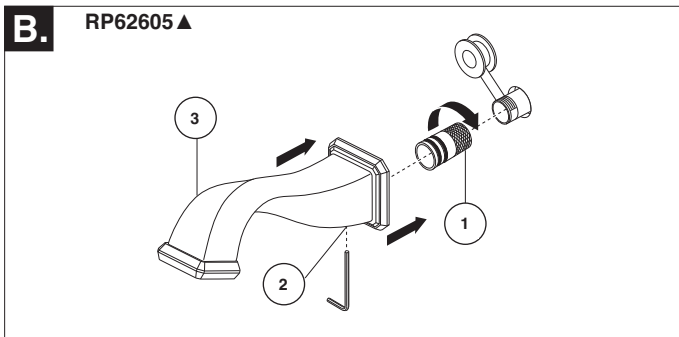
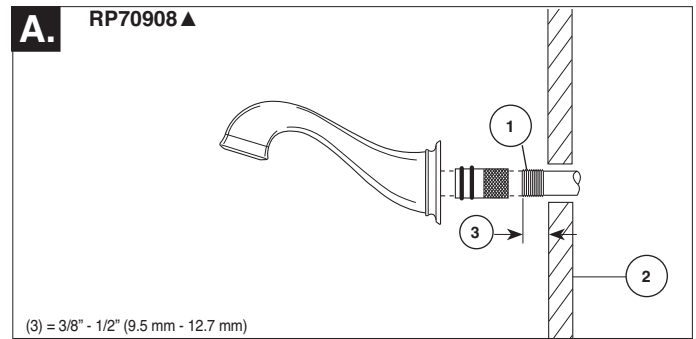
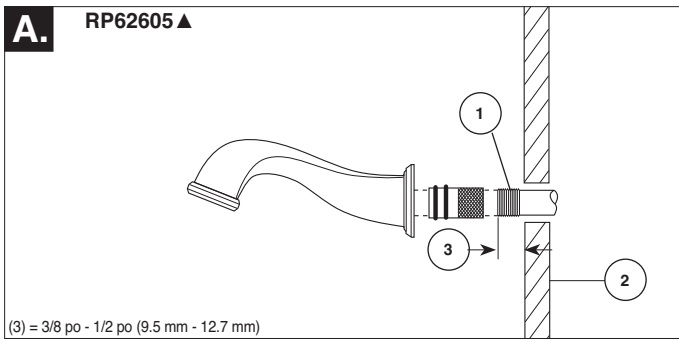
No se recomienda la conexión en paredes de tubos de salida que son para la instalación en el área de los bordes. Tampoco se recomienda el uso de regaderas de mano conectadas a los tubos de salida de bañeras, en combinación bañera/regadera, con desviador de botón a presión, o regaderas de mano conectadas en lugar de un tubo de salida de bañera a una válvula de bañera/regadera.

La tubería entre el cuerpo de la válvula y el tubo de salida de la bañera debe ser de tubo de cobre de un mínimo de 1/2" (13 mm) o tubo de hierro de 1/2" (13 mm) en caída **recta** no menos de 8" (203 mm) pero no más de 18" (457 mm) de largo con sólo **un** codo de 90°, de hierro o cobre, a la entrerroscas del tubo de salida de agua. Aplique cinta plomero a las roscas en las entrerroscas del tubo y atornille el tubo de salida.

Installez un manchon fileté de 1/2 po (13 mm) (1). La saillie par rapport à la surface finie du mur (2) doit être conforme à la dimension (3).

Il est déconseillé de connecter un bec de robinet de comptoir sur une valve murale. De même il est déconseillé d'utiliser une douche à main dans la combinaison baignoire et douche avec bouton-poussoir inverseur.

Le tuyau entre le corps du robinet et le bec de bain doit consister en un tuyau de cuivre ou en un tuyau de fer d'au moins 1/2 po (13 mm), long d'au moins 8 po (203 mm) et d'au plus 18 po (457 mm). Ce tuyau doit être droit, installé à la **verticale** et raccordé au manchon fileté du bec par **un** seul coude de 90 degrés en fer ou en cuivre. Appliquez du ruban plomberie sur les filets du manchon fileté et vissez le manchon sur le bec.



A. Install 1/2" (13 mm) threaded pipe nipple (1) to extend past finished wall (2) per dimension (3). Connection of deck mount spouts to in-wall valves is not recommended. Neither is the use of hand showers connected to tub spouts in a tub/shower push button diverter combination, or hand showers connected in lieu of a tub spout to a tub / shower valve. Piping between valve body and tub spout must be a minimum of 1/2" (13 mm) copper pipe or 1/2" (13 mm) iron pipe in a **straight** drop no less than 8" (203 mm) but no more than 18" (457 mm) long with only **one** iron pipe or copper 90 degree elbow to the tub spout nipple. Apply plumber tape to threads on pipe nipple and screw on tub spout.

B. Install a 1/2" threaded pipe nipple to extend beyond the finished wall 3/8" to 1/2". Apply plumber tape to thread on pipe nipple and screw brass adapter (1) securely onto nipple. Install set screw on bottom of spout (2) making sure it is not sticking through to the inside opening where it could interfere with the assembly. Slide tub spout over the adapter and tighten set screw, on bottom of spout, against the adapter. **Note: This spout utilizes a pull down diverter mechanism. To divert from spout to shower, pull down on spout tip (3).**

A. Instale una entrerrosca de tubo de 1/2" (13 mm) (1) de manera que sobresalga la pared acabada (2) como en la dimensión (3). No se recomienda la conexión en paredes de tubos de salida que son para la instalación en el área de los bordes. Tampoco se recomienda el uso de regaderas de mano conectadas a los tubos de salida de bañeras, en combinación bañera/regadera, con desviador de botón a presión, o regaderas de mano conectadas en lugar de un tubo de salida de bañera a una válvula de bañera/regadera. La tubería entre el cuerpo de la válvula y el tubo de salida de la bañera debe ser de tubo de cobre de un mínimo de 1/2" (13 mm) o tubo de hierro de 1/2" (13 mm) en caída **recta** no menos de 8" (203 mm) pero no más de 18" (457 mm) de largo con sólo **un** codo de 90°, de hierro o cobre, a la entrerrosca del tubo de salida de agua. Aplique cinta plomero a las roscas en las entrerrosca del tubo y atornille el tubo de salida.

B. Instale una entrerrosca de 1/2" de manera que sobresalga de 3/8" a 1/2" de la pared terminada. Aplique cinta de plomero en el roscado de la entrerrosca y atornille el adaptador de latón en la entrerrosca (1). Revise la posición del tornillo de ajuste en el fondo del surtidor (2) asegurándose que no se está pegando a la parte interior de la abertura donde podría interferir con en ensamble. Deslice el surtidor de la bañera sobre el adaptador y apriete el tornillo de ajuste, en la parte inferior del surtidor, contra el adaptador. **Nota: Este surtidor utiliza un mecanismo de desvío que se hala hacia abajo. Para desviar del surtidor a la regadera, hale la salida en el surtidor (3).**

A. Installez un manchon fileté de 1/2 po (13 mm) (1). La saillie par rapport à la surface finie du mur (2) doit être conforme à la dimension (3). Il est déconseillé de connecter un bec de robinet de comptoir sur une valve murale. De même il est déconseillé d'utiliser une douche à main dans la combinaison baignoire et douche avec bouton-poussoir inverseur. Le tuyau entre le corps du robinet et le bec de bain doit consister en un tuyau de cuivre ou en un tuyau de fer d'au moins 1/2 po (13 mm), long d'au moins 8 po (203 mm) et d'au plus 18 po (457 mm). Ce tuyau doit être droit, installé à la **verticale** et raccordé au manchon fileté du bec par **un** seul coude de 90 degrés en fer ou en cuivre. Appliquez du ruban plomberie sur les filets du manchon fileté et vissez le manchon sur le bec.

B. Installez un manchon fileté de 1/2 po de manière qu'il présente une saillie de 3/8 po à 1/2 po par rapport au mur fini. Appliquez du ruban de plomberie sur le filetage du manchon et vissez l'adaptateur en laiton (1) solidement sur le manchon. Vérifiez la position de la vis de calage en-dessous du bec (2) pour vous assurer qu'elle ne fait pas saillie suffisamment à l'intérieur de celui-ci pour gêner sa mise en place. Glissez le bec sur l'adaptateur et serrez la vis de calage en dessous du bec contre l'adaptateur. **Note : Ce bec est muni d'un mécanisme d'inverseur qui coulisse vers le bas. Pour dévier l'eau vers la douche, poussez le coulisseau à l'extrémité du bec (3) vers le bas.**