


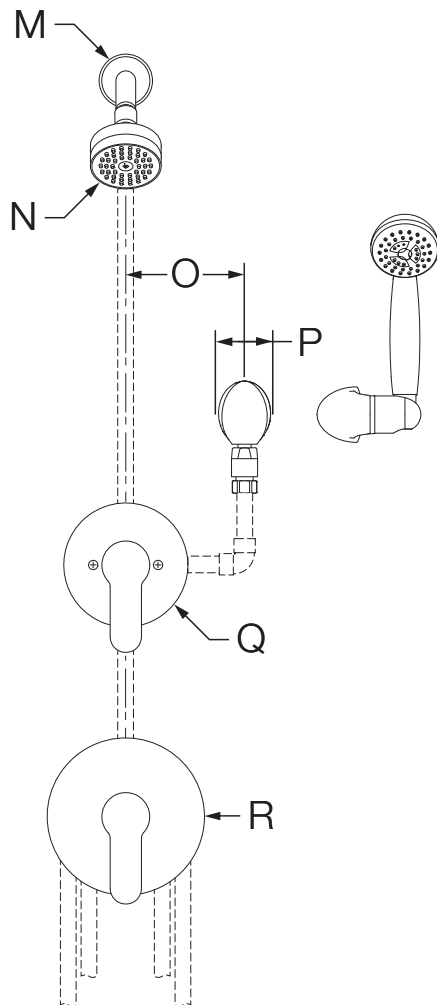
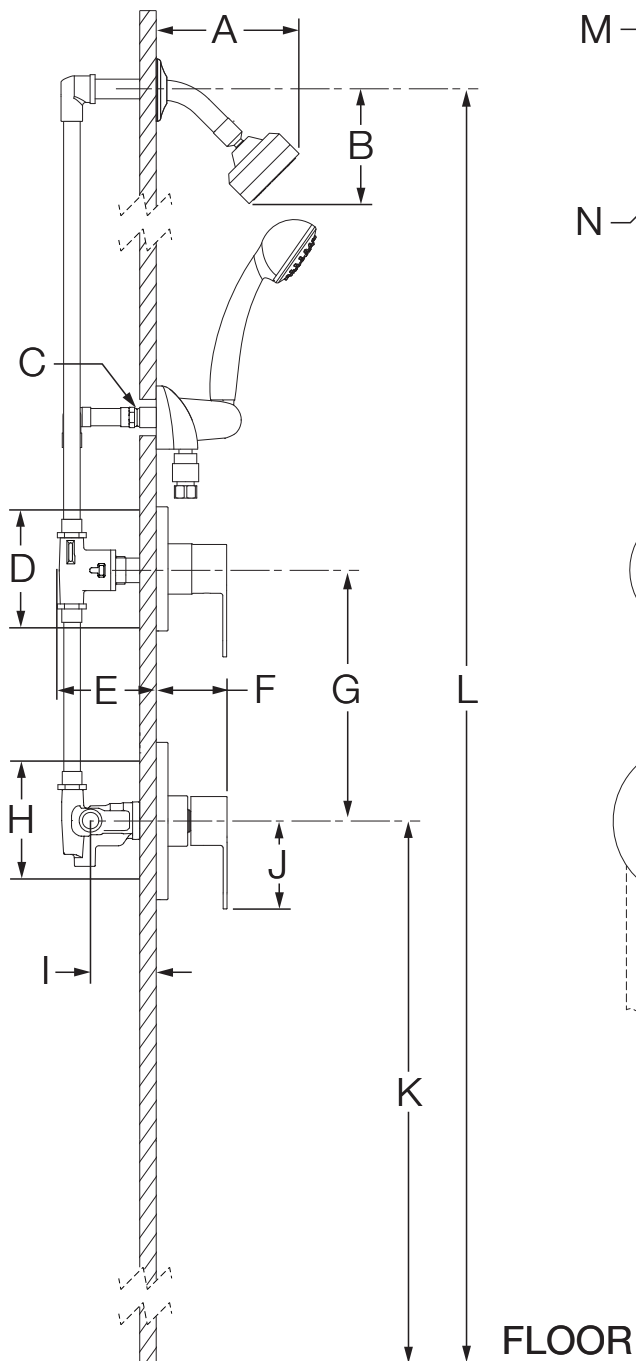
6705
Shower/Hand Shower System
Operation & Maintenance Manual



Model Numbers	Modifications
<input type="checkbox"/> 6705 <i>Identity Shower/Hand Shower System</i>	<input type="checkbox"/> -1.5  1.5 gpm (5.7 L/min) flow restrictor <input type="checkbox"/> -2.0 2.0 gpm (7.6 L/min) flow restrictor <input type="checkbox"/> -72 6' metal hose in place of 5' standard metal hose <input type="checkbox"/> -143 3 mode showerhead <input type="checkbox"/> -145 5 mode showerhead <input type="checkbox"/> -231 2 mode showerhead <input type="checkbox"/> -B30 30" slide bar in place of wall cradle <input type="checkbox"/> -B48 48" slide bar in place of wall cradle <input type="checkbox"/> -CHKS Integral check stops - for use in installations where a positive shut-off device is used downstream of mixing valve <input type="checkbox"/> -IPS 1/2" female IPS connections <input type="checkbox"/> -L/HD Less showerhead <input type="checkbox"/> -L/HS Less hand shower <input type="checkbox"/> -LP Loop handle <input type="checkbox"/> -LR Lever handle <input type="checkbox"/> -OP 13" oval plate <input type="checkbox"/> -QD Quick disconnect on hand shower units <input type="checkbox"/> -R White vinyl hose in place of metal hose <input type="checkbox"/> -REB-TRM Rebuild trim kit <input type="checkbox"/> -REV Reverse coring, hot on right, cold on left, for back to back installations <input type="checkbox"/> -STN Satin Nickel finish <input type="checkbox"/> -T724 24" slide / grab bar with ADA hand shower in place of standard hand shower unit <input type="checkbox"/> -T736 36" slide / grab bar with ADA hand shower in place of standard hand shower unit <input type="checkbox"/> -TRM Trim only, valve not included <input type="checkbox"/> -X Integral service stops - allows water shutoff at valve for service Note: Append appropriate -suffix to model number.
Specification Shower/hand shower system powered by the Temptrol [®] pressure-balancing valve. Features adjustable stop screw to limit handle turn, separate two function diverter, wall elbow, in-line vacuum breaker, 60" flexible metal hose, hand shower cradle, 1 mode hand shower, 1 mode showerhead with easy to clean rubber nozzles and standard 2.5 gpm (9.5 L/min) flow restrictors. Components made from metal and nonmetallic materials, plated in standard polished chrome finish.	
Compliance	
-ASME A112.18.1/CSA B125.1 -WaterSense 1.5 gpm (5.7 L/min) 2.0 gpm (7.6 L/min)	
Warranty	
Limited Lifetime - to the original end purchaser in consumer/residential installations. 5 Years - for industrial/commercial installations. Refer to www.symmons.com/warranty for complete warranty information.	



Dimensions



Measurements	
A	5-7/8", 149 mm
B	4-5/8", 117 mm
C	Male 1/2" NPT fitting must be recessed 1/4" (6 mm) from finished wall
D	Diverter Valve Hole Size Min. Ø 3", 76 mm Max. Ø 3-1/4", 83 mm
E	3-5/8", 92 mm
F	2-7/8", 73 mm
G	Ref. 10", 254 mm
H	Shower Valve Hole Size Min. Ø 3", 76 mm Max. Ø 4", 102 mm
I	Rough-in 2-3/8" ± 1/2", 60 mm ± 13 mm
J	3-1/2", 89 mm
K	Ref. 42", 1067 mm
L	Ref. 77", 1956 mm
M	Ø 2-1/2", 64 mm
N	Ø 3-1/8", 79 mm
O	6", 152 mm
P	2-1/8", 54 mm
Q	Ø 5", 127 mm
R	Ø 6-3/8", 162 mm

Notes:

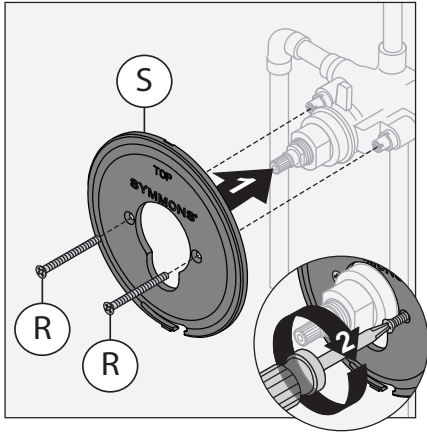
- 1) All dimensions measured from nominal rough-in (see I as reference).
- 2) Dimensions subject to change without notice.

Installation

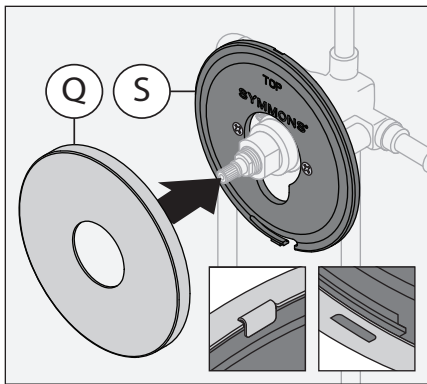
Note:

For valve body installation, please see valve body manual.

- 1) Install shower mounting plate (S) to shower valve. Secure with two screws (R).

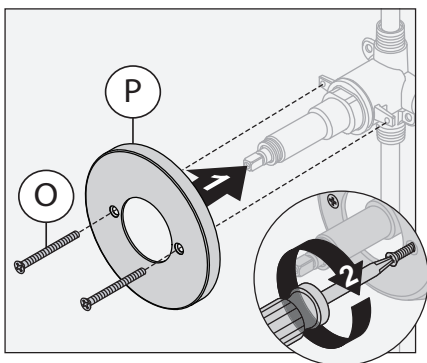


- 2) Attach shower escutcheon (Q) to shower mounting plate (S).

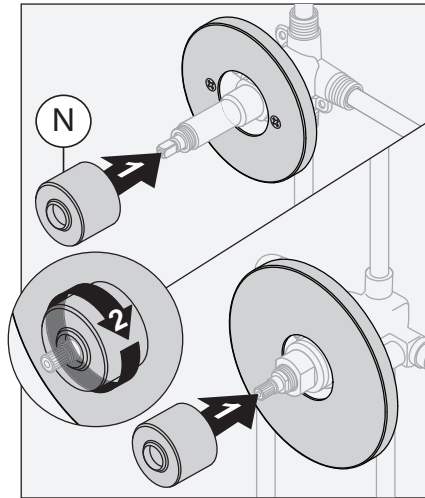


Note: Tabs should snap into place.

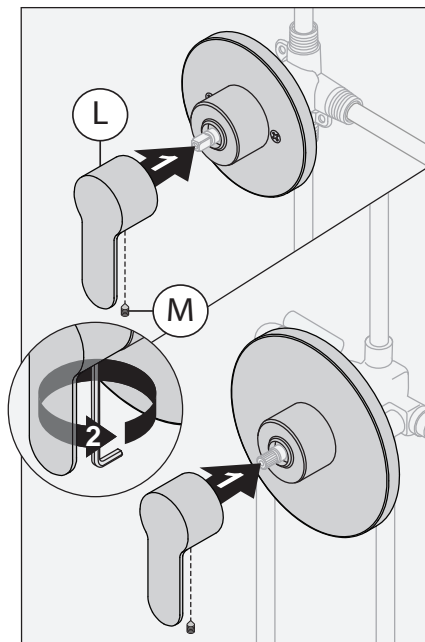
- 3) Install diverter escutcheon (P) to diverter valve. Secure with two screws (O).



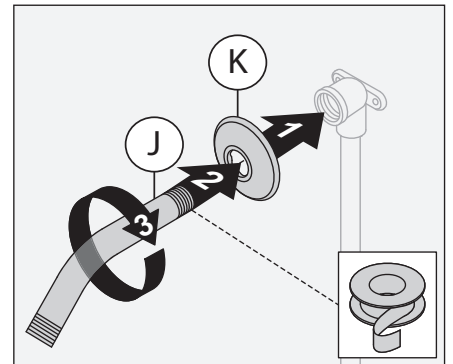
- 4) Install dome covers (N) to valves. Turn clockwise to secure.



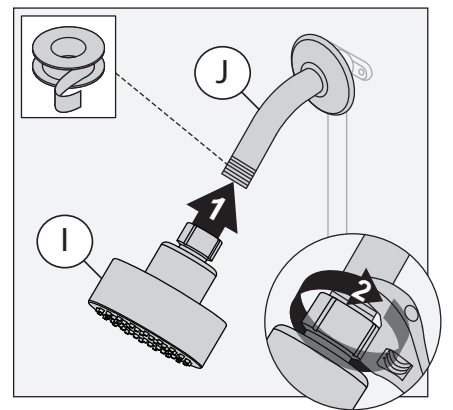
- 5) Install handles (L) to valves. Secure handles with set screws (M).



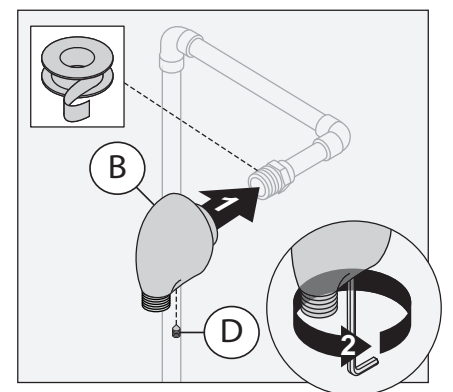
- 6) Attach shower arm (J) and flange (K) to vertical shower pipe. Turn clockwise to tighten.



- 7) Install showerhead (I) to shower arm (J). Turn clockwise to tighten.

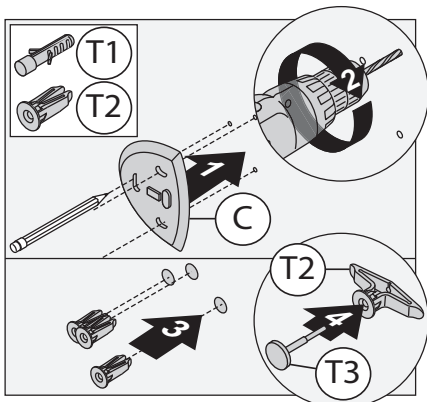


- 8) Install wall ell (B) to pipe fitting. Secure wall ell with set screw (D).



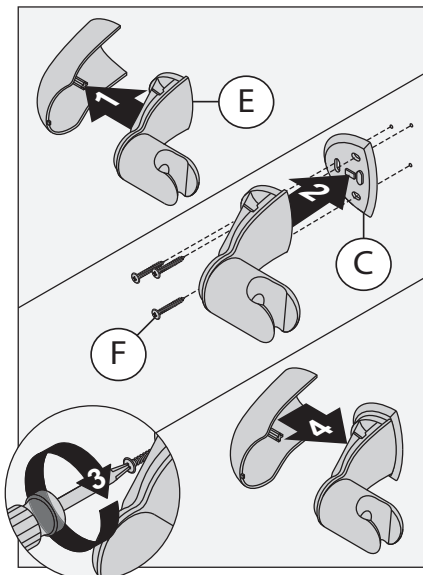
Installation

- 9) Place mounting plate (C) in position, mark and drill 3/16" holes for tile anchors (T1), 5/16" holes for drywall anchors (T2). Install anchors.

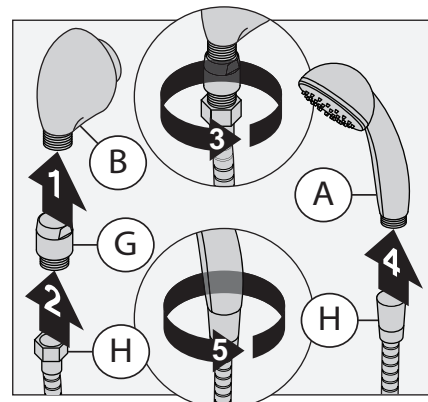


Note: For dry wall 1/2" thick or less, insert anchor tool (T3) into drywall anchor (T2) to secure behind wall prior to installing wall cradle.

- 10) Remove cover of hand shower cradle (E). Install cradle and mounting plate (C). Secure with three screws (F). Replace cover on hand shower cradle.

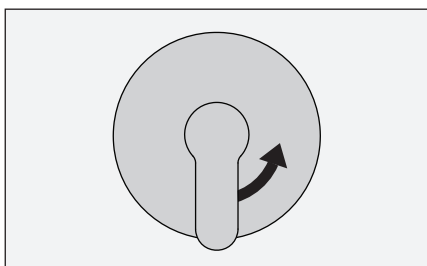


- 11) Attach vacuum breaker (G) to wall ell (B). Attach hose (H) to vacuum breaker. Attach hand shower (A) to hose (H). Turn clockwise to tighten.

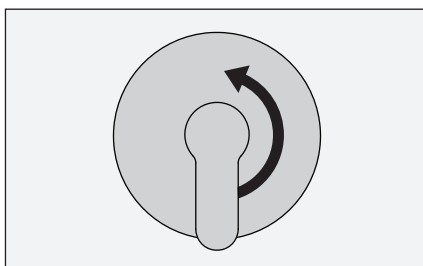


Operation (Temperature Control)

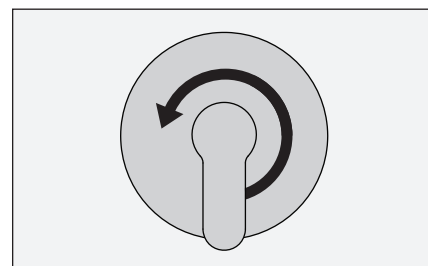
- 1) Turn shower handle counter-clockwise approximately 1/4 turn to put valve in cold position.



- 2) Turn shower handle counter-clockwise approximately 1/2 turn to put valve in warm position.

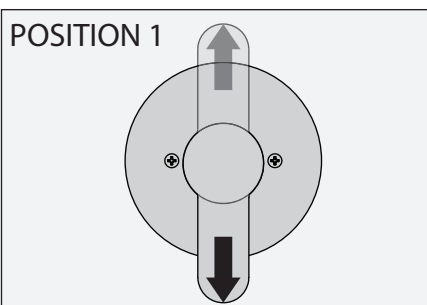


- 3) Turn shower handle counter-clockwise approximately 3/4 turn to put valve in hot position.

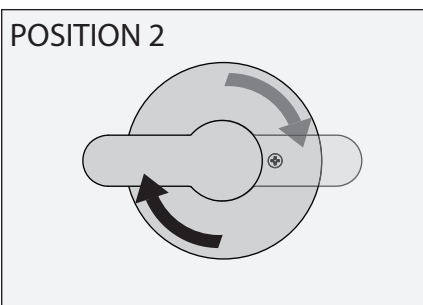


Operation (Diverter Control)

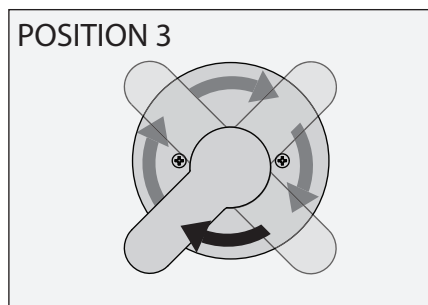
- 1) Cartridge is factory set to divert to function 1.



- 2) Turn handle to position 2 to divert to function 2.



- 3) Turn handle to position 3 to share functions 1 and 2.



Note: Additional handle positions for same output are illustrated.

Troubleshooting Chart






Problem	Cause	Solution
Finish is spotting.	Elements in water supply may cause water staining on finish.	Clean finished trim area with a soft cloth using mild soap and water or a non-abrasive cleaner and then quickly rinse with water.

6705

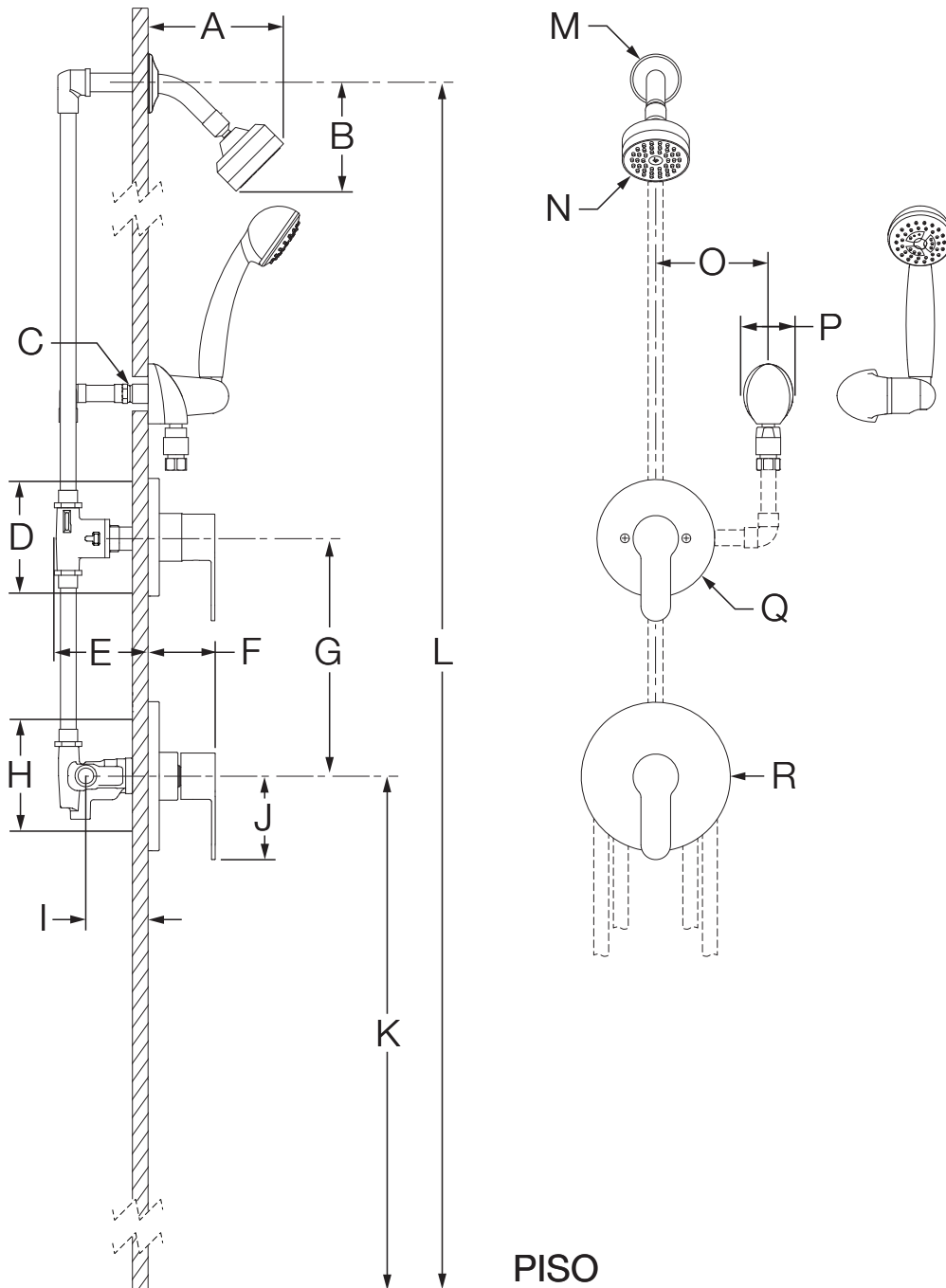
Sistema de ducha/ducha de mano

Manual de funcionamiento y mantenimiento



Números de modelo	Modificaciones
<input type="checkbox"/> 6705 <i>Sistema de ducha/ducha de mano Identity</i>	<input type="checkbox"/> -1.5  Reductor de caudal de 1.5 gpm (5.7 L/min)
<p>Especificaciones</p> <p>Sistema para ducha/ducha de mano con válvula compensadora de presión Temptrol®. Incluye un tornillo con tope ajustable para limitar el giro de la manija, desviador separado de dos funciones, codo de pared, igualador de presión integrado, manguera metálica flexible de 60", soporte de la ducha de mano, ducha de mano de 1 función, cabezal de ducha de 1 función con boquillas de goma fáciles de limpiar y restrictores de caudal estándar de 2.5 gpm (9.5 L/min). Las piezas están fabricadas con materiales metálicos y no metálicos recubiertos con el acabado estándar de cromo pulido.</p> <div style="display: flex; justify-content: flex-end; align-items: center;">   </div>	<input type="checkbox"/> -2.0 Reductor de caudal de 2.0 gpm (7.6 L/min) <input type="checkbox"/> -72 Manguera de metal de 6 pies en vez de la estándar de 5 pies <input type="checkbox"/> -143 Cabezal de ducha de 3 modos <input type="checkbox"/> -145 Cabezal de ducha de 5 modos <input type="checkbox"/> -231 Cabezal de ducha de 2 modos <input type="checkbox"/> -B30 Barra deslizante de 30" en lugar del soporte de pared <input type="checkbox"/> -B48 Barra deslizante de 48" en lugar del soporte de pared <input type="checkbox"/> -CHKS Válvulas de retención integradas - para usar en instalaciones donde se usa un dispositivo de cierre positivo aguas abajo de la válvula mezcladora
<p>Cumplimiento</p>	<input type="checkbox"/> -IPS Salida de unión hembra de 1/2" I.P.S.
<p>-ASME A112.18.1/CSA B125.1 -WaterSense 1.5 gpm (5.7 L/min) 2.0 gpm (7.6 L/min)</p> <div style="display: flex; justify-content: flex-end; align-items: center;">   </div>	<input type="checkbox"/> -L/HD Sin el cabezal de ducha <input type="checkbox"/> -L/HS Sin ducha de mano <input type="checkbox"/> -LP Manija en bucle <input type="checkbox"/> -LR Manija de la palanca
<p>Garantía</p>	<input type="checkbox"/> -OP Placa ovalada de 13"
<p>Limitada de por vida - para el comprador original del producto en establecimientos del consumidor/residenciales. 5 años - para instalaciones industriales y comerciales. Consulte www.symmons.com/warranty para obtener información más completa sobre la garantía.</p>	<input type="checkbox"/> -QD Desconexión rápida en unidades de ducha de mano <input type="checkbox"/> -R Manguera de vinilo blanco en lugar de la manguera de metal <input type="checkbox"/> -REB-TRM Juego del acabado de reconstrucción <input type="checkbox"/> -REV Conexión inversa para instalaciones encontradas, caliente a la derecha, frío a la izquierda. <input type="checkbox"/> -STN Acabado de níquel satinado <input type="checkbox"/> -T724 Barra agarradera/deslizante de 24" con ducha de mano ADA en lugar de la unidad de ducha de mano estándar <input type="checkbox"/> -T736 Barra agarradera/deslizante de 36" con ducha de mano ADA en lugar de la unidad de ducha de mano estándar <input type="checkbox"/> -TRM Borde solamente, válvula no incluida <input type="checkbox"/> -X Llaves de paso integradas - permiten el cierre del agua en la válvula para el servicio
<p>Nota: Anexar el -complemento apropiado al número de modelo.</p>	

Dimensiones

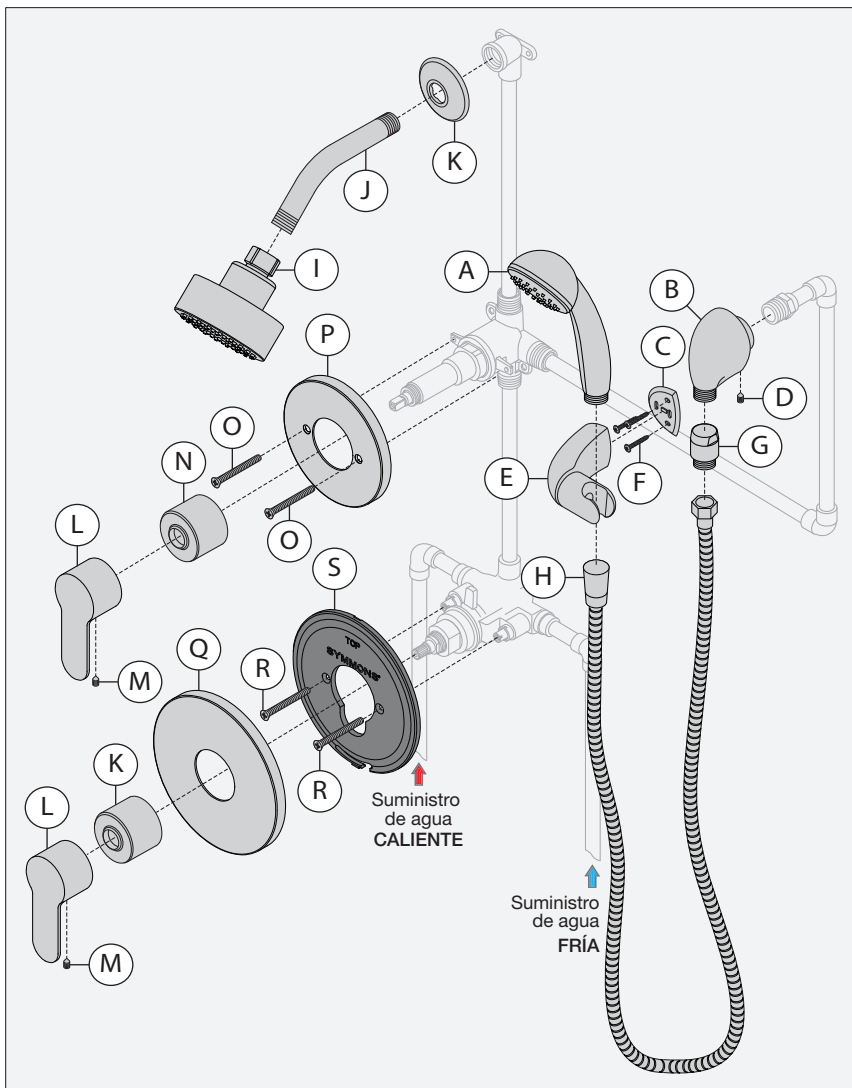


Medidas	
A	5-7/8", 149 mm
B	4-5/8", 117 mm
C	La rosca macho NPT de 1/2" debe estar empotrada a 1/4" (6 mm) de la pared terminada
D	Tamaño de los orificios de la válvula de desvío Mín. Ø 3", 76 mm Máx. Ø 3-1/4", 83 mm
E	3-5/8", 92 mm
F	2-7/8", 73 mm
G	Ref. 10", 254 mm
H	Tamaño de los orificios de la válvula para ducha Mín. Ø 3", 76 mm Máx. Ø 4", 102 mm
I	Empotrado 2 3/8" ± 1/2", 60 mm ± 13 mm
J	3-1/2", 89 mm
K	Ref. 42", 1067 mm
L	Ref. 77", 1956 mm
M	Ø 2-1/2", 64 mm
N	Ø 3-1/8", 79 mm
O	6", 152 mm
P	2-1/8", 54 mm
Q	Ø 5", 127 mm
R	Ø 6-3/8", 162 mm

Notas:

- 1) Todas las dimensiones tomadas desde el empotrado (ver I para referencia).
- 2) Las dimensiones están sujetas a cambios sin previo aviso.

Desglose de piezas



Notas:

- 1) Aplique una gota de silicona alrededor del perímetro del borde de la ducha a nivel de la pared terminada (salvo en las placas y soportes de montaje). Deje un orificio en la parte inferior del escudete para drenar la humedad.
- 2) Coloque cinta de teflón en todas las salidas de unión roscadas.

Repuestos		
Artículo	Descripción	Número de la pieza
A	Ducha de mano	EF-100*
B	Codo de pared	EF-105*
D	Tornillo de presión	
C	Placa de montaje	EF-106*
E	Soporte de pared	
F	Tornillos	
G	Igualador de presión	EF-104*
H	Manguera de 60"	
I	Cabezal de ducha	672SH*
J	Brida del brazo de la ducha	300S*
K	Brida del brazo de la ducha	
L	Manija	RTS-084*
M	Tornillo de presión	
N	Cubierta del domo	T-19*
O	Desviador	67-DIV*
P	Equipo de escudete	
Q	Juego de escudete	6700-ESC*
R	escudete para la ducha	
S	escudete para la ducha	

***Nota:** Anexar -STN al número de pieza para acabado de níquel satinado.

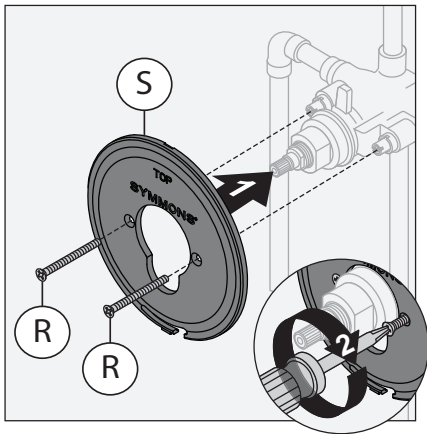
Herramientas necesarias para la instalación

Llave inglesa	
Llave Allen 3/32"	
Destornillador de cruz	
Cinta de teflón	
Silicona	

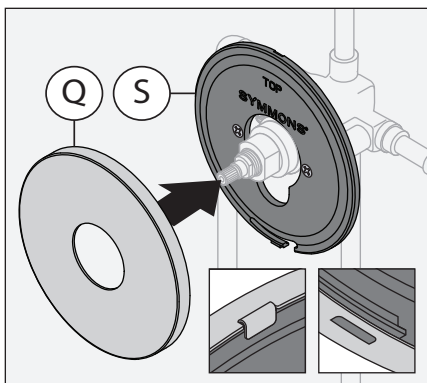
Instalación

Nota: Para instalar el cuerpo de la válvula, vea el manual de la válvula.

- 1) Instale la placa de montaje (S) a la válvula de la ducha. Sujétela con dos tornillos (R).

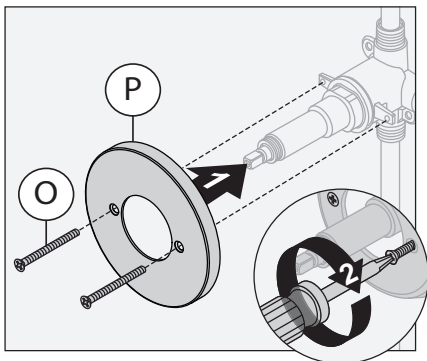


- 2) Una el escudete de la ducha (Q) a la placa de montaje de la ducha (S).

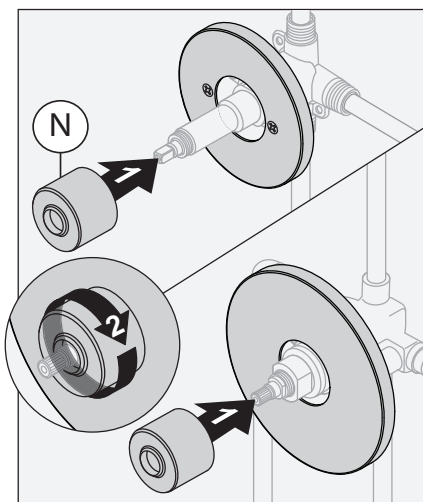


Nota: Las lengüetas deben encajar en sus sitios.

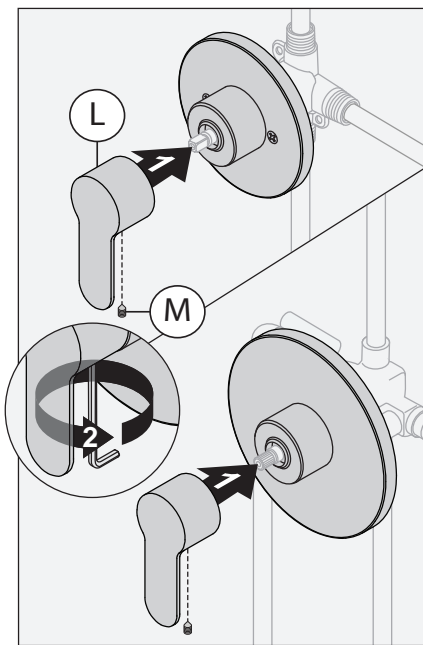
- 3) Instale el escudete del desviador (P) en la válvula de desvío. Sujétela con dos tornillos (O).



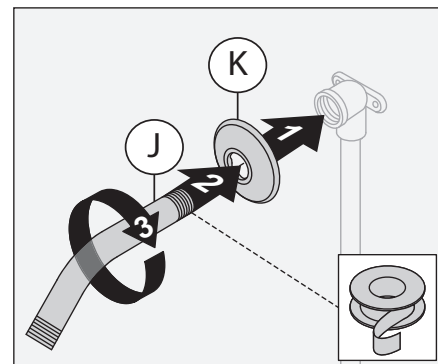
- 4) Instale las cubiertas de domo (N) en las válvulas. Gire en el sentido de las manecillas del reloj para apretar.



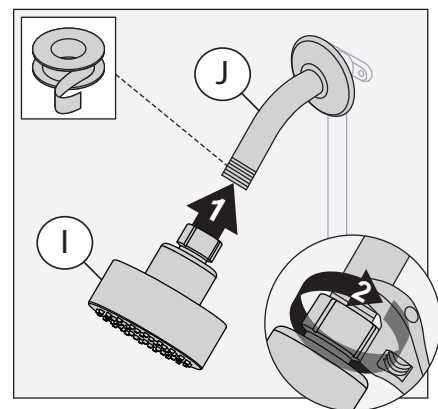
- 5) Instale las manijas (L) en las válvulas. Asegure las manijas con los tornillos de fijación (M).



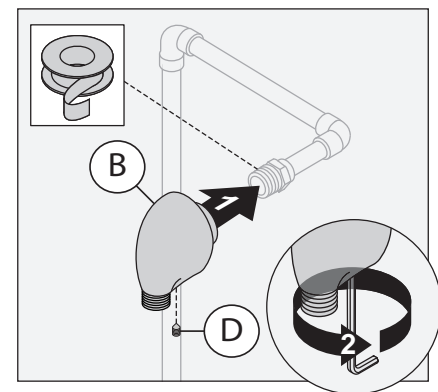
- 6) Una el brazo de la ducha (J) y la brida (K) al tubo vertical de la ducha. Gire en el sentido de las manecillas del reloj para apretar.



- 7) Instale el cabezal de ducha (I) al brazo de la ducha (J). Gire en el sentido de las manecillas del reloj para apretar.

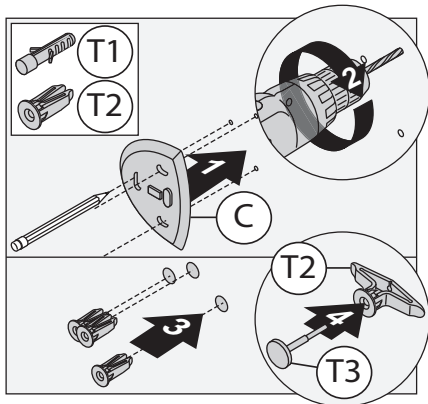


- 8) Instale el codo de pared (B) en el conector de la tubería. Sujete el codo de pared con el tornillo de presión (D).



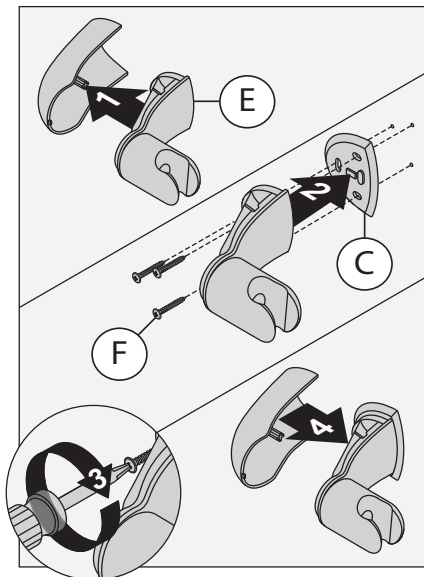
Instalación

9) Coloque la placa de montaje (C) en su posición, marque y taladre agujeros de 3/16" para las anclas para mosaico (T1), agujeros de 5/16" para las anclas para yeso (T2). Instale las anclas.

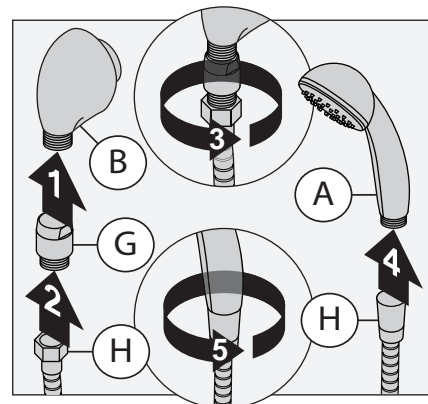


Nota: Para paredes de yeso de 1/2" de grosor o menos inserte la herramienta para anclas (T3) en la ancla para yeso (T2) para sujetarla detrás de la pared antes de instalar el soporte de pared.

10) Retire la cubierta del soporte de la ducha de mano (E). Instale el soporte y la placa de montaje (C). Sujete con tres tornillos (F). Vuelva a colocar la cubierta del soporte de la ducha de mano.

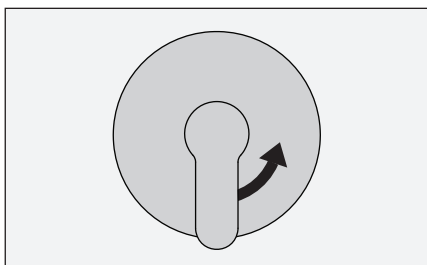


11) Una el igualador de presión (G) al codo de pared (B). Una la manguera (H) al igualador de presión. Una la ducha de mano (A) a la manguera (H). Gire en el sentido de las manecillas del reloj para apretar.

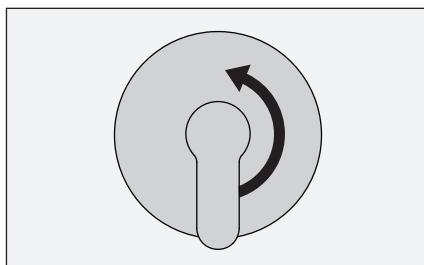


Funcionamiento (Control de temperatura)

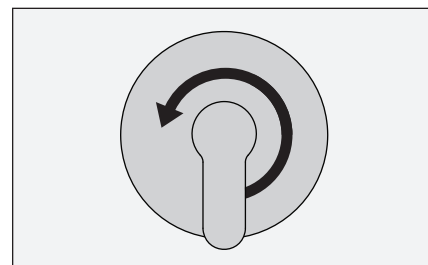
1) Gire el mango de la ducha 1/4 de vuelta en sentido contrario a las manecillas del reloj para colocar la válvula en la posición de agua fría.



2) Gire el mango de la ducha 1/2 de vuelta en sentido contrario a las manecillas del reloj para colocar la válvula en la posición de agua tibia.

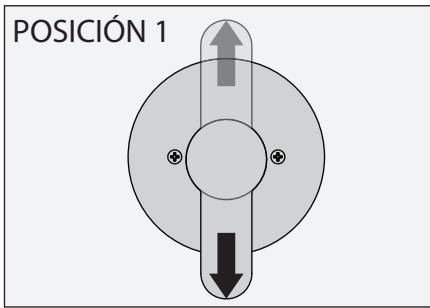


3) Gire el mango de la ducha 3/4 de vuelta en sentido contrario a las manecillas del reloj para colocar la válvula en la posición de agua caliente.

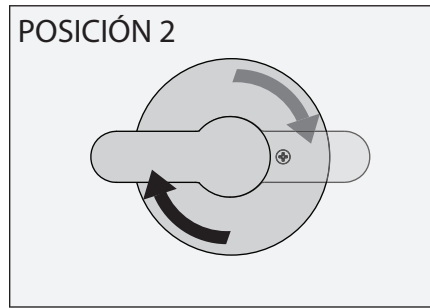


Funcionamiento (Control de desviador)

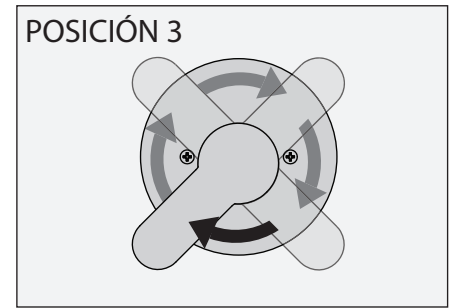
1) El cartucho viene preconfigurado para desvío a la función 1.



2) Gire la manija a la posición 2 para desviar a la función 2.



3) Gire la manija a la posición 3 para compartir las funciones 1 y 2.



Nota: Se ilustran las posiciones de los controles adicionales para la misma salida.






Tabla de resolución de problemas

Problema	Causa	Solución
El acabado se está manchando.	Las partículas en el suministro de agua pueden provocar que el agua manche el acabado.	Limpie el área del acabado utilizando un paño suave, jabón neutro y agua, o con un limpiador no abrasivo y luego enjuague rápidamente con agua.

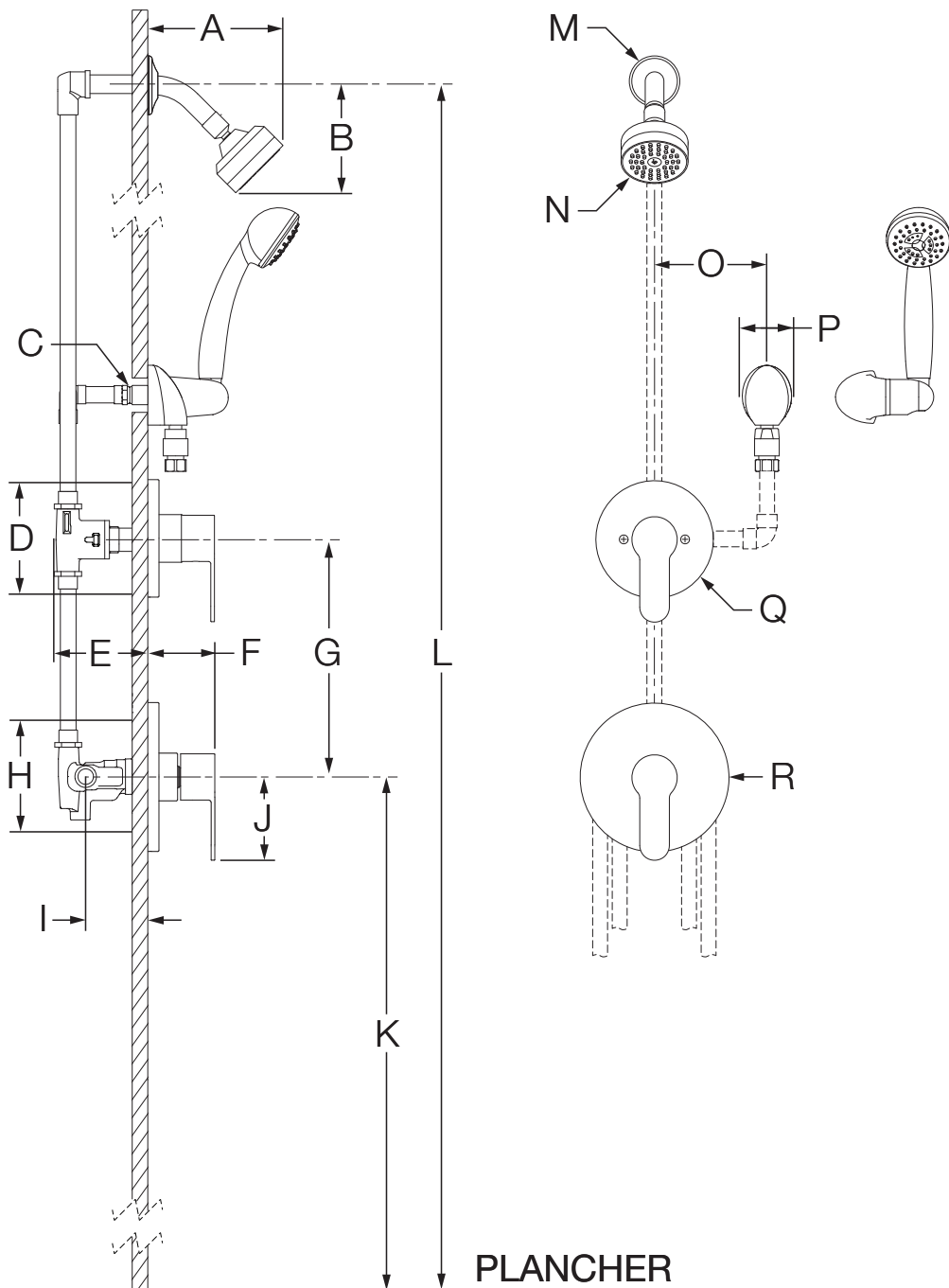
6705

Système de douche/douche à main
Manuel d'utilisation et d'entretien



Numéros de modèle	Modifications
<input type="checkbox"/> 6705 Système de douche/douche à main Identity	
<p>Spécifications</p> <p>Système de douche/douche à main alimenté par la vanne à pression autorégularisée Temptrol®. Comprend une vis d'arrêt réglable pour limiter la rotation de la poignée, un organe de dérivation séparé à deux fonctions, un coude mural, un brise-vide en ligne, un tuyau de métal flexible de 60 po, un support mural de la douche à main, une douche à main à mode unique, une pomme de douche à 1 mode avec des embouts en caoutchouc faciles à nettoyer et un réducteur de débit standard de 2,5 gpm (9,5 L/min). Les composants sont faits de matériaux métalliques et non métalliques au fini chrome poli standard.</p>  	<input type="checkbox"/> -1.5  Réducteur de débit de 1,5 gpm (5,7 L/min) <input type="checkbox"/> -2.0 Réducteur de débit de 2,0 gpm (7,6 L/min) <input type="checkbox"/> -72 Boyau de 6 pieds au lieu du boyau en métal standard de 5 pieds <input type="checkbox"/> -143 Pomme de douche à 3 modes <input type="checkbox"/> -145 Pomme de douche à 5 modes <input type="checkbox"/> -231 Pomme de douche à 2 modes <input type="checkbox"/> -B30 Barre coulissante de 30 pouces au lieu du support mural <input type="checkbox"/> -B48 Barre coulissante de 48 pouces au lieu du support mural <input type="checkbox"/> -CHKS Valve d'arrêt intégrée - pour une utilisation dans les installations où un dispositif de coupure intégrale est utilisé en aval de la vanne de mélange.
<p>Conformité</p> <p>-ASME A112.18.1/CSA B125.1 -WaterSense 1,5 gpm (5,7 L/min) 2,0 gpm (7,6 L/min)</p>  	<input type="checkbox"/> -IPS Raccords IPS femelles de 1/2 po <input type="checkbox"/> -L/HD Sans pomme de douche <input type="checkbox"/> -L/HS Moins la douche à main <input type="checkbox"/> -LP Poignée en boucle <input type="checkbox"/> -LR Poignée en levier
<p>Garantie</p> <p>À vie limitée - à l'acheteur original dans les installations résidentielles/à l'usage du consommateur. 5 ans – pour des installations commerciales et industrielles. Se reporter au site www.symmons.com/warranty pour des informations complètes concernant la garantie.</p>	<input type="checkbox"/> -OP Plaque ovale de 13 po <input type="checkbox"/> -QD Débranchement rapide des accessoires de la douche à main <input type="checkbox"/> -R Tuyau de vinyle blanc au lieu du tuyau de métal <input type="checkbox"/> -REB-TRM Restaurez la trousse de finition <input type="checkbox"/> -REV Corps central inversé, l'eau chaude à la droite, l'eau froide à la gauche, pour installations dos à dos <input type="checkbox"/> -STN Fini nickel satiné <input type="checkbox"/> -T724 Barre coulissante / d'appui de 24 pouces avec douche à main ADA au lieu de l'unité de douche à main standard <input type="checkbox"/> -T736 Barre coulissante / d'appui de 36 pouces avec douche à main ADA au lieu de l'unité de douche à main standard <input type="checkbox"/> -TRM Garniture seulement, vanne non incluse <input type="checkbox"/> -X Robinet d'interruption du service - permet la coupure de l'eau à la vanne pour le service
<p>Remarque : Juxtaposer le -suffixe approprié au numéro de modèle.</p>	

Dimensions



Mesures	
A	5-7/8 po, 149 mm
B	4-5/8 po, 117 mm
C	Raccord NPT 1/2 po mâle doit être encastré à 1/4 po (6 mm) du mur fini
D	Taille du trou pour la vanne de dérivation Min. Ø 3 po, 76 mm Max. Ø 3-1/4 po, 83 mm
E	3-5/8 po, 92 mm
F	2-7/8 po, 73 mm
G	Réf. 10 po, 254 mm
H	Taille du trou pour la vanne de douche Min. Ø 3 po, 76 mm Max. Ø 4 po, 102 mm
I	Robinetterie brute 2-3/8 po ± 1/2 po, 60 mm ± 13 mm
J	3-1/2 po, 89 mm
K	Réf. 42 po, 1067 mm
L	Réf. 77 po, 1956 mm
M	Ø 2-1/2 po, 64 mm
N	Ø 3-1/8 po, 79 mm
O	6 po, 152 mm
P	2-1/8 po, 54 mm
Q	Ø 5 po, 127 mm
R	Ø 6-3/8 po, 162 mm

Remarques :

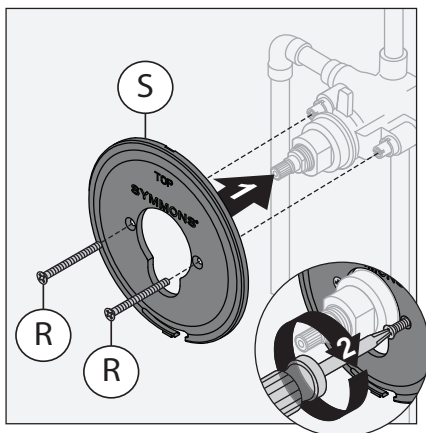
- 1) Toutes les dimensions sont mesurées à partir de la robinetterie brute nominale (voir I en référence).
- 2) Les dimensions sont sujettes à modification sans préavis.

Installation

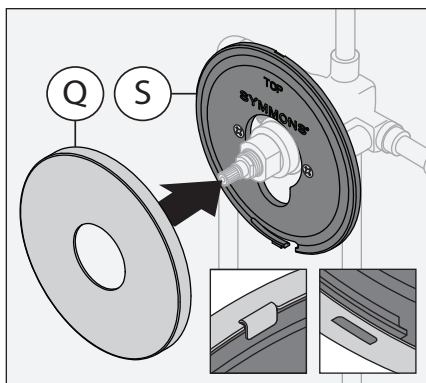
Remarque :

Pour l'installation du corps de vanne, veuillez consulter le manuel du corps de vanne.

- 1) Installez la plaque de montage de la douche (S) à la vanne de douche. Fixez avec deux vis (R).

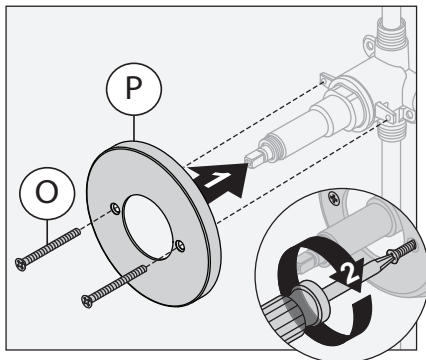


- 2) Attachez la rosace de douche (Q) à la plaque de fixation de la douche (S).

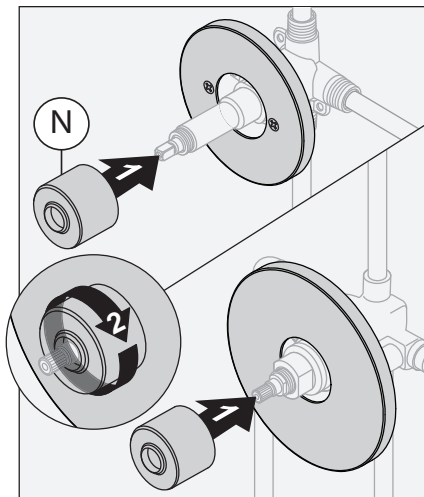


Remarque : Les languettes devraient s'enclencher dans la bonne position.

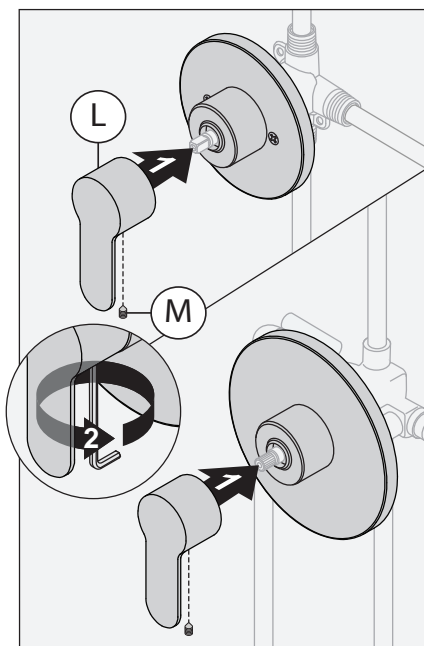
- 3) Installez la rosace de l'organe de dérivation (P) à la vanne de dérivation. Fixez avec deux vis (O).



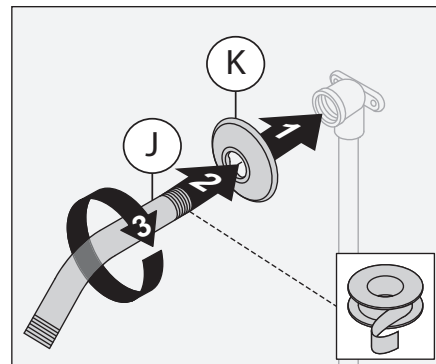
- 4) Installez les couvercles en dôme (N) sur les vannes. Tournez dans le sens des aiguilles d'une montre pour fixer en place.



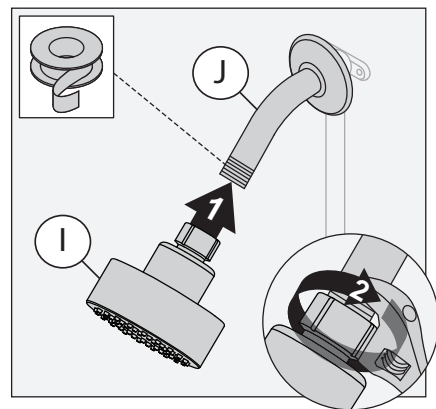
- 5) Installez les poignées (L) aux vannes. Fixez les poignées avec la vis de pression (M).



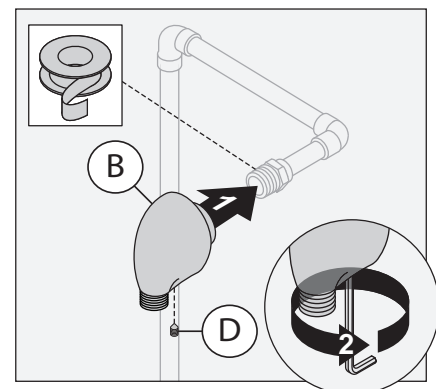
- 6) Attachez le bras de douche (J) et la bride (K) au tuyau de douche vertical. Tournez dans le sens des aiguilles d'une montre pour serrer.



- 7) Installez la pomme de douche (I) au bras de douche (J). Tournez dans le sens des aiguilles d'une montre pour serrer.

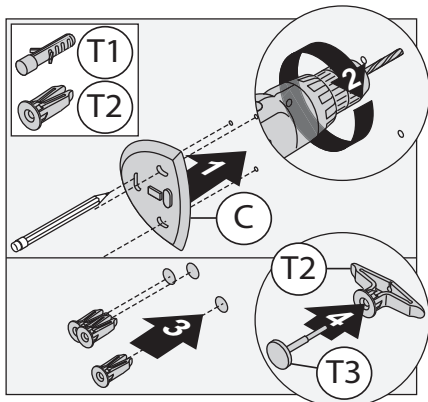


- 8) Installez le coude mural (B) au raccord de tuyauterie. Fixez le coude mural avec la vis de pression (D).



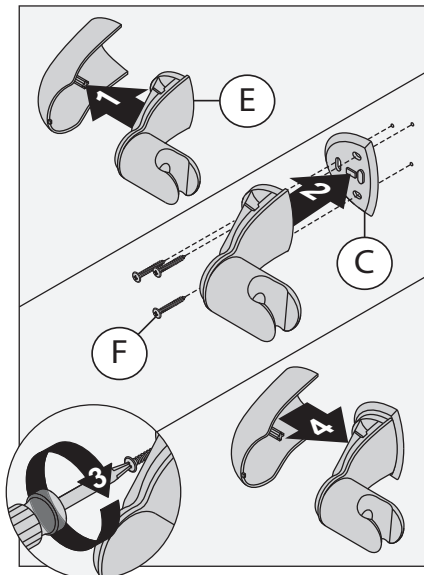
Installation

9) Placez la plaque de montage (C) en position, marquez et percez des trous de 3/16 po pour l'ancrage pour céramique (T1) et des trous de 5/16 po pour l'ancrage pour cloison sèche (T2). Installez les dispositifs d'ancrage.

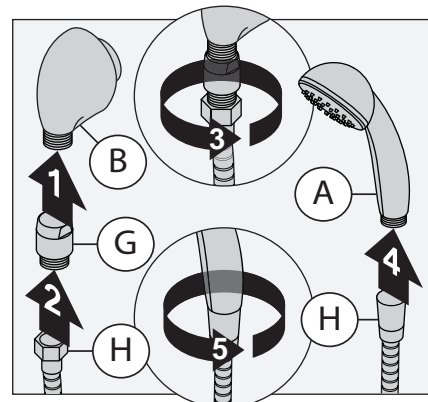


Remarque : Pour une cloison sèche de 1/2 po d'épaisseur ou moins, insérer l'outil d'ancrage (T3) dans le dispositif d'ancrage (T2) de la cloison pour le fixer derrière le mur avant d'installer le support mural.

10) Enlevez le couvercle du support de la douche à main (E). Installez le support mural et la plaque de montage (C). Fixez avec trois vis (F). Remettez le couvercle sur le support mural de la douche à main.

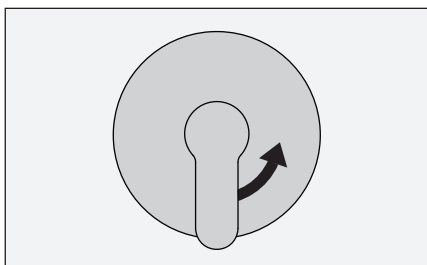


11) Fixez le brise-vide (G) au coude mural (B). Attachez le boyau (H) au brise-vide. Attachez la douche à main (A) au boyau (H). Tournez dans le sens des aiguilles d'une montre pour serrer.

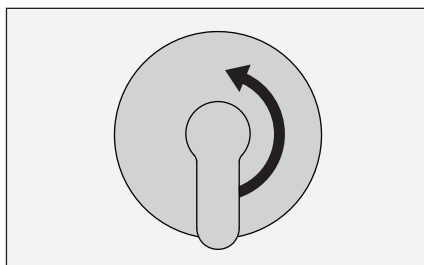


Fonctionnement (Contrôle de la température)

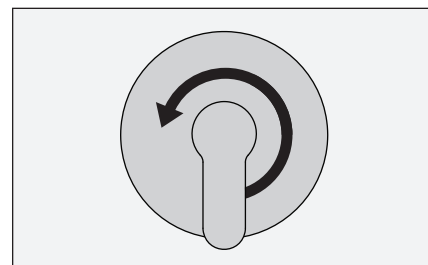
1) Tournez la poignée de douche dans le sens contraire des aiguilles d'une montre approximativement 1/4 de tour pour mettre la vanne dans la position d'eau froide.



2) Tournez la poignée de douche dans le sens contraire des aiguilles d'une montre approximativement 1/2 de tour pour mettre la vanne dans la position d'eau tiède.

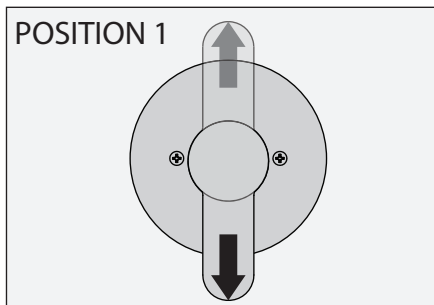


3) Tournez la poignée de douche dans le sens contraire des aiguilles d'une montre approximativement 3/4 de tour pour mettre la vanne dans la position d'eau chaude.

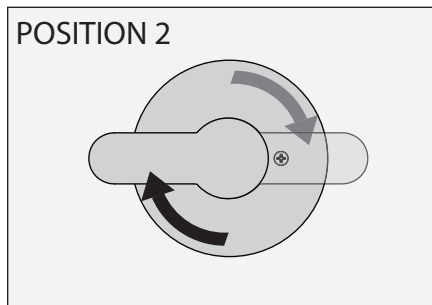


Fonctionnement (Contrôle de la dérivation)

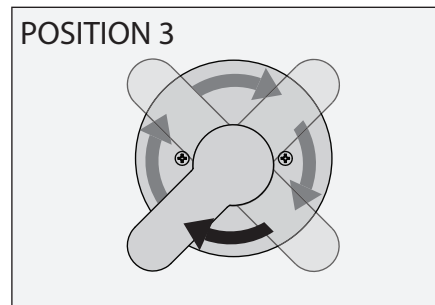
1) La cartouche est réglée en usine pour dévier à la fonction 1.



2) Tournez la poignée à la position 2 pour dévier vers la fonction 2.



3) Tournez la poignée à la position 3 pour partager les fonctions 1 et 2.



Remarque : Des positions de poignées supplémentaires pour le même résultat sont illustrées.

Tableau de résolution des problèmes

Symptôme	Cause	Solution
Le fini est tâché.	Les éléments présents dans l'eau peuvent causer des tâches sur le fini.	Nettoyer la zone avec un chiffon doux en employant de l'eau et du détergent doux ou un nettoyant non abrasif et rincer rapidement à l'eau.