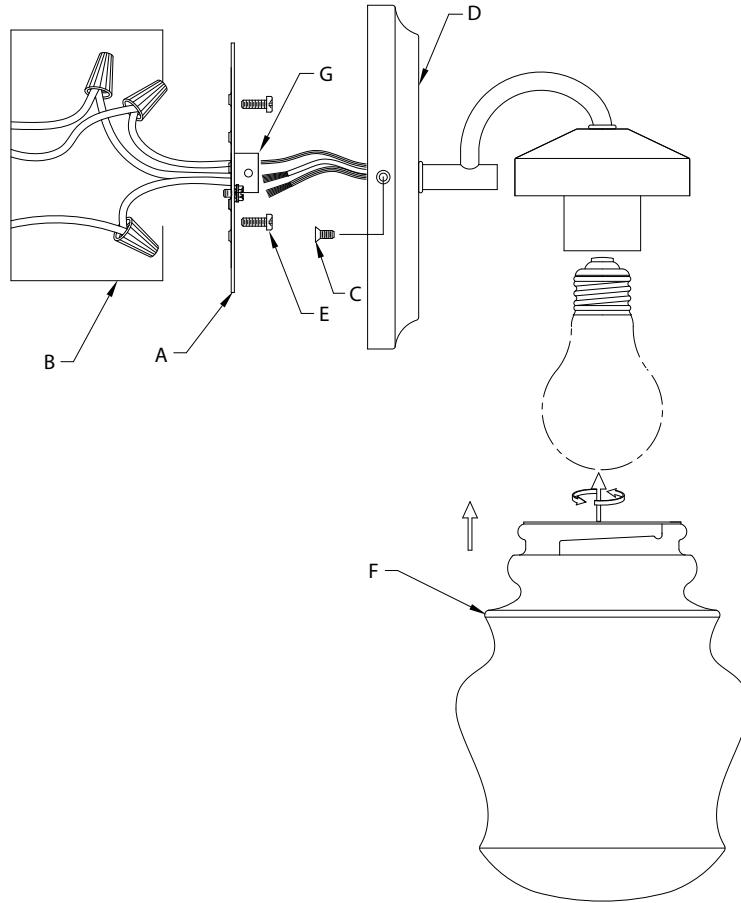


Fixture Diagram



Parts List

- |                            |                                  |                                |
|----------------------------|----------------------------------|--------------------------------|
| <b>[A]</b> Mounting Strap  | <b>[D]</b> Canopy                | <b>[F]</b> Glass               |
| <b>[B]</b> Outlet Box      | <b>[E]</b> Strap Mounting Screws | <b>[G]</b> Mounting Strap Tabs |
| <b>[C]</b> Mounting Screws |                                  |                                |

Cautions

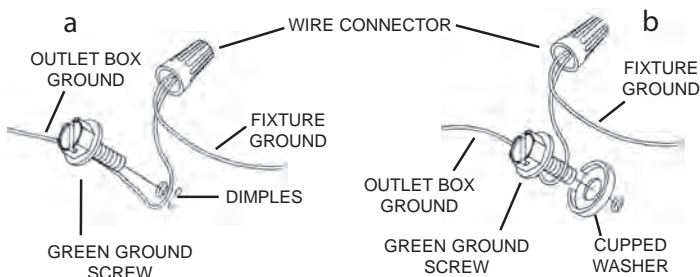
**CAUTION – RISK OF SHOCK –**  
Disconnect Power at the main circuit breaker panel or main fusebox before starting and during the installation.

**WARNING:**  
This fixture is intended for installation in accordance with the National Electrical Code (NEC) and all local code specifications. If you are not familiar with code requirements, installation by a certified electrician is recommended.

Installation Instructions

- 1) Attach mounting strap **[A]** to outlet box **[B]** using the strap mounting screws **[E]**. Note that the mounting strap tabs **[G]** should be positioned on the left and right as shown.
- 2) Grounding instructions: (See Illus. a or b).
  - a) On fixtures where mounting strap is provided with a hole and two raised dimples, wrap ground wire from outlet box around green ground screw, and thread into hole.
  - b) On fixtures where a cupped washer is provided, attach ground wire from outlet box under cupped washer and green ground screw, and thread into mounting strap.

If fixture is provided with ground wire, connect fixture ground wire to outlet box ground wire with wire connector after following the above steps. Never connect ground wire to black or white power supply wires.

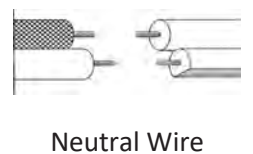


Installation Instructions (continued)

- 3) Make wire connections. Reference chart below for correct connections and wire accordingly.

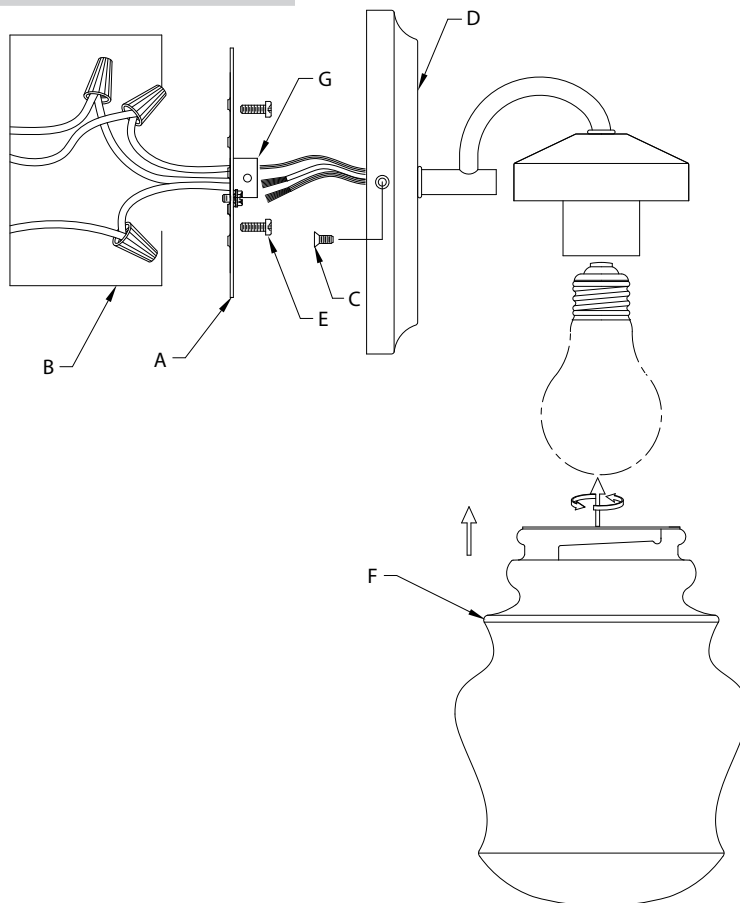
Connect Black or Red Supply Wire to:	Connect White Supply Wire to:
Black	White
*Parallel cord (round & smooth)	*Parallel cord (square & ridged)
Clear, Brown, Gold or Black without Tracer	Clear, Brown, Gold or Black with Tracer
Insulated wire (other than green) with copper conductor	Insulated wire (other than green) with silver conductor

\*Note: When parallel wire (SPT 1 & SPT 2) are used. The neutral wire is square shaped or ridged and the other wire will be round in shape or smooth (See illus.)



- 4) Push fixture to wall carefully aligning the mounting screws with holes in canopy. Note: Fixture can be mounted with glass in the up or down position. Make sure all wires are inside canopy and do not get pinched between wall and canopy of fixture.
- 5) Screw in two (2) mounting screws **[C]**: one on the left side of canopy and one on the right side of canopy **[D]**.
- 6) Insert recommended bulb (not supplied).
- 7) Carefully place the glass **[F]** over the socket of the fixture. Slip the smaller opening over the socket and gently rotate the glass until firmly seated.

## Diagramme d'appareils



## Liste des Pièces

<b>[A]</b> Étrier De Montage	<b>[D]</b> Cache	<b>[G]</b> Languettes D'étrier de Montage
<b>[B]</b> Boîte À Prises	<b>[E]</b> Vis de Fixation de L'étrier	
<b>[C]</b> Vis de Montage	<b>[F]</b> Verre	

## Précautions

**ATTENTION – RISQUE DE DÉCHARGES ÉLECTRIQUES - Couper le courant au niveau du panneau du disjoncteur du circuit principal ou de la boîte à fusibles principale avant de procéder à l'installation.**

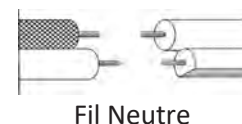
**ATTENTION:**  
Ce luminaire doit être installé conformément aux codes d'électricité nationaux (NEC) et satisfaire toutes les spécifications des codes locaux. Si vous ne connaissez pas les exigences de ces codes, il est recommandé de confier l'installation à un électricien certifié.

## Instructions d'installation

- 1) Fixer l'étrier de montage **[A]** sur la boîte à prises **[B]** à l'aide des vis de fixation de l'étrier **[E]**. Remarque que les languettes d'étrier de montage **[G]** devraient être placées à la gauche et à la droite tel qu'illustré.
- 2) Connecter les fils. Se reporter au tableau ci-dessous pour faire les connexions.

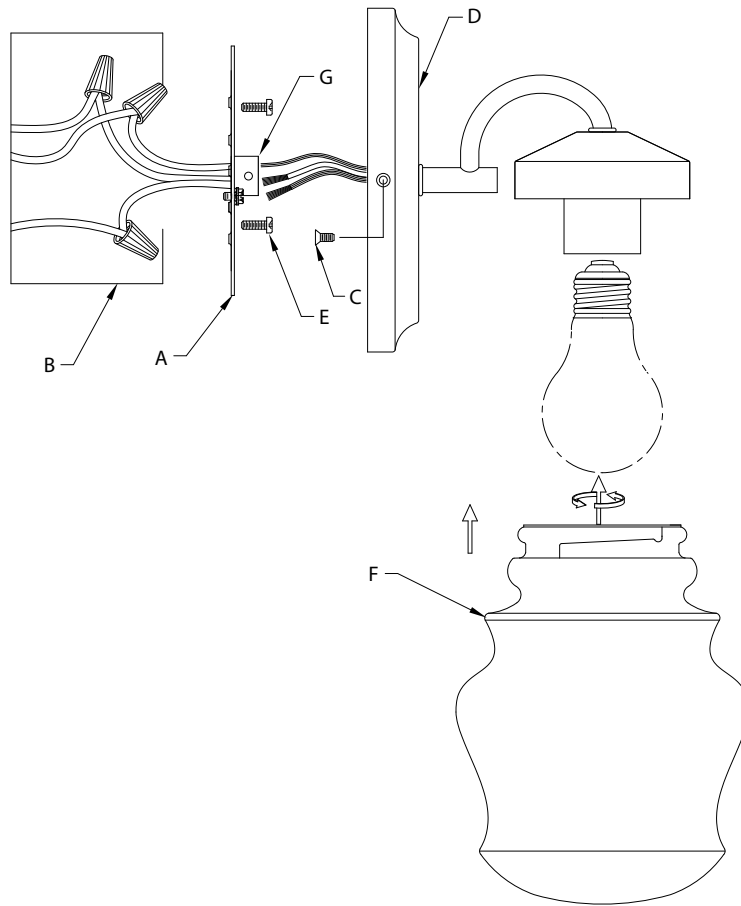
Connecter le fil noir ou rouge de la boîte	Connecter le fil blanc de la boîte
A Noir	A Blanc
*Au cordon parallèle (rond et lisse)	*Au cordon parallèle (à angles droits et strié)
Au transparent, doré, marron, ou noir sans fil distinctif	Au transparent, doré, marron, ou noir avec un fil distinctif
Fil isolé (sauf fil vert) avec conducteur en cuivre	Fil isolé (sauf fil vert) avec conducteur en argent

\*Remarque: Avec emploi d'un fil parallèle (SPT 1 et SPT 2). Le fil neutre est à angles droits ou strié et l'autre fil doit être rond ou lisse (Voir le schéma).



- 3) Poussez le luminaire vers le mur en alignant soigneusement les vis de montage avec les trous dans le cache. Remarque : Le luminaire peut être monté avec le verre en position haute ou basse. Assurez-vous que tous les fils sont à l'intérieur du cache et ne sont pas pincés entre le mur et le cache du luminaire.
- 4) Visser deux (2) vis de montage **[C]** : une sur le côté gauche du cache et une sur le côté droit du cache **[D]**.
- 5) Installer l'ampoule recommandée (non fournie).
- 6) Poser délicatement le verre **[F]** par-dessus la douille du luminaire. Glisser la plus petite ouverture par-dessus la douille et tourner délicatement le verre jusqu'à ce que fermement monté.

## Diagrama de Accesorios



### Lista de Partes

- |                                  |  |  |
|----------------------------------|--|--|
| <b>[A]</b> Abrazadera de Montaje | <b>[D]</b> Escudete                              | <b>[F]</b> Vidrio                                |
| <b>[B]</b> Caja de Salida        | <b>[E]</b> Tornillos de Montaje de la Abrazadera | <b>[G]</b> Lengüetas de la Abrazadera de Montaje |
| <b>[C]</b> Tornillos de Montaje  |  |  |

### Precauciones

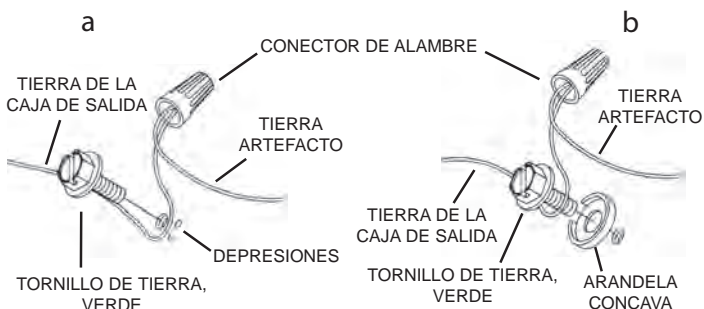
**PRECAUCIÓN – RIESGO DE DESCARGA ELÉCTRICA –** Desconecte la electricidad en el panel principal del interruptor automático o caja principal de fusibles antes de comenzar y durante la instalación.

**ADVERTENCIA:** Este accesorio está destinado a la instalación de acuerdo con el National Electrical Code (NEC) y todas las especificaciones del código local. Si no está familiarizado con los requisitos del código, la instalación se recomienda un electricista certificado.

### Instrucciones de Instalación

- Acople la abrazadera de montaje **[A]** a la caja de salida **[B]** con los tornillos de montaje de la abrazadera **[E]**. Tenga en cuenta que las lengüetas de la abrazadera de montaje **[G]** deben colocarse a la izquierda y a la derecha como se muestra.
- Instrucciones de conexión a tierra solamente para los Estados Unidos. (Vea la ilustración a o b).
  - En las lámparas que tienen la abrazadera de montaje con un agujero y dos hoyuelos realizados, enrollar el alambre a tierra de la caja tomacorriente alrededor del tornillo verde y pasarlo por el agujero.
  - En las lámparas con una arandela acopada, fijar el alambre a tierra de la caja tomacorriente del ajo de la arandela acuada y tornillo verde, y pasar por a abrazadera de montaje.

Si la lámpara viene con alambre a tierra, conectar el alambre a tierra de la lámpara al alambre a tierra de la caja tomacorriente con un conector de alambres después de seguir los pasos anteriores. Nunca conectar el alambre a tierra a los alambres eléctricos negro o blanco.

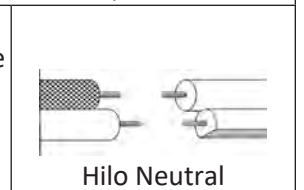


### Instrucciones de Instalación (continuación)

- Haga las conexiones de los alambres. La tabla de referencia de abajo indica las conexiones correctas y los alambres correspondientes.

Conectar el alambre de suministro negro o rojo al	Conectar el alambre de suministro blanco al
Negro	Blanco
*Cordon paralelo (redondo y liso)	*Cordon paralelo (cuadrado y estriado)
Claro, marrón, amarillo o negro sin hebra identificadora	Claro, marrón, amarillo o negro con hebra identificadora
Alambre aislado (diferente del verde) con conductor de cobre	Alambre aislado (diferente del verde) con conductor de plata

\*Nota: Cuando se utiliza alambre paralelo (SPT 1 y SPT 2). El alambre neutro es de forma cuadrada o estriada y el otro alambre será de forma redonda o lisa. (Vea la ilustración).



- Empuje el artefacto a la pared alineando cuidadosamente los tornillos de montaje con los orificios en el escudete. Nota: El artefacto puede montarse con el vidrio hacia arriba o hacia abajo. Asegúrese de que todos los cables estén dentro del escudete y que no queden atrapados entre la pared y el escudete del artefacto.
- Atornille dos (2) tornillos de montaje **[C]**: uno a la izquierda y otro a la derecha del escudete **[D]**.
- Inserte la bombilla recomendada (no suministrada).
- Coloque con cuidado el vidrio **[F]** sobre el portalámparas del artefacto. Deslice la abertura más pequeña sobre el portalámparas y gire suavemente el vidrio hasta que quede firmemente asentado.