

## SAFETY INSTRUCTIONS

### READ THIS FIRST

### KEEP THESE INSTRUCTIONS

#### CAUTION – RISK OF SHOCK –

Disconnect Power at the main circuit breaker panel or main fusebox before starting and during the installation.

This fixture is intended for installation in accordance with the National Electric Code (NEC) and Local code specifications. Failure to adhere to these codes and instructions may result in serious injury and/or property damage and will void the warranty. If you are not familiar with code requirements, installation by a certified electrician is recommended.

- WARNING:** This fixture is not to be installed within 10 feet (3M) of a pool, spa or fountain.
- This fixture is to be used only with a power unit (transformer) rated a maximum of 300 W (25 AMPS) 15 volts.
- The #18 ga. fixture wire is not intended for direct burial.
- Direct burial rated wire is to be buried a minimum of 6" (152mm) beneath the surface of the ground.
  - NOTE:** If additional Direct Burial wire is needed, contact your local Kichler® landscape distributor.
    - 8 GA wire can be purchased in length of 250' (76 M), 15503-BK.
    - 10 GA wire can be purchased in length of 250' (76 M), 15504-BK.
    - 12 GA wire can be purchased in lengths of 100' (30 M), 15501-BK; 250' (76 M), 15502-BK; 500' (152M), 15505-BK; and 1000' (304 M), 15506-BK.
- Fixture shall not use a tungsten halogen lamp unless the fixture is marked for use with such lamps.
- Wiring connections must be made with approved/listed wire connection device(s) suitable for the application. Do not exceed manufacturers' wiring combination specifications for size and quantity of conductors.

### ASSEMBLY AND INSTALLATION

- Determine desired location for mounting fixture.
- Using fig. A, mark position for drilling pilot holes and for wireway hole (if desired).
  - NOTE:** Fig. A is drawn actual size, it can be used as a template or be used as a template or be referenced for dimensions.
- Drill 3/32" (2 mm) pilot holes in mounting surface at positions marked. If using a wireway hole also drill that at this time. Suggested size 1/4" (6 mm).
- Assemble mounting bracket to mounting surface using provided screws.
- Carefully slip porcelain shade over mounting bracket. Hole in back of shade should fit snug between mounting surface and dimple on backside of tab.
  - NOTE:** If shade does not seem snug enough or seems too snug, adjust by slightly bending tab in or out.
- Disconnect or unplug transformer.
- Make wire connections using supplied wire nuts following instructions on bag.

### INSTRUCCIONES DE SEGURIDAD

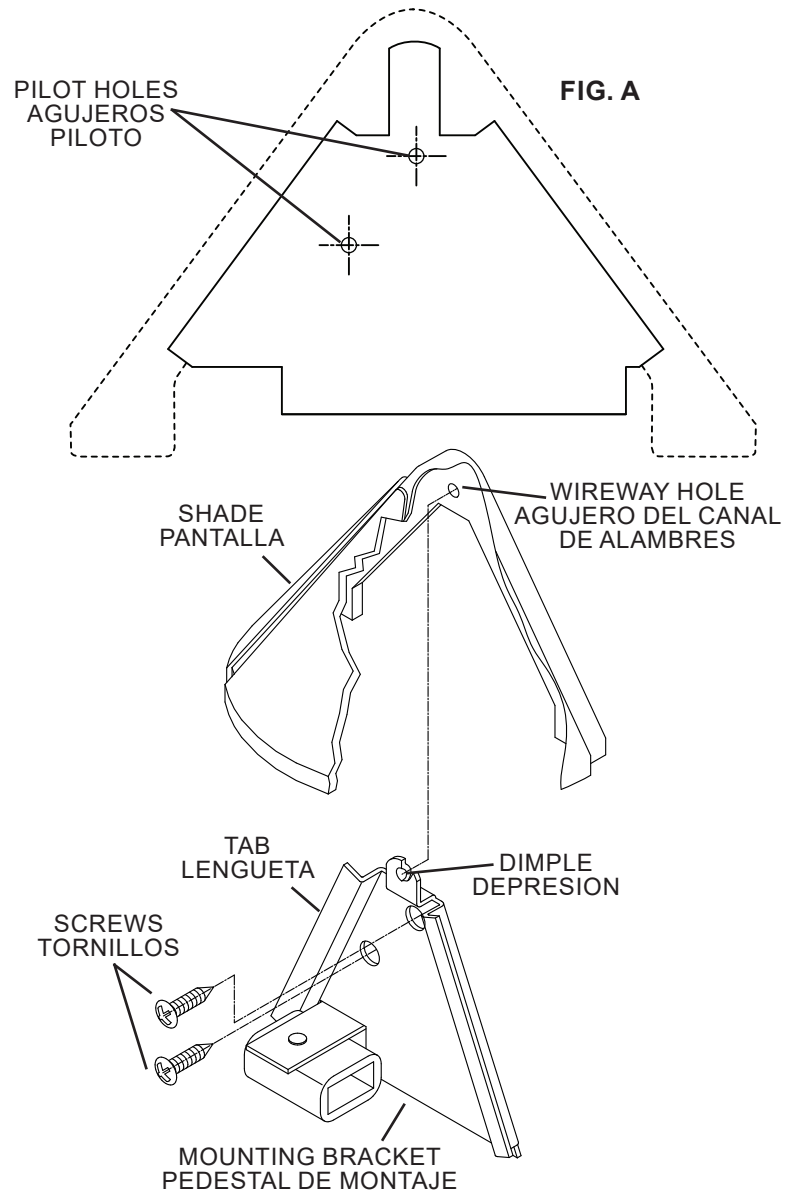
#### PRIMERO LEA ESTO

#### GUARDE ESTAS INSTRUCCIONES

**PRECAUCIÓN – RIESGO DE DESCARGA ELÉCTRICA –** Desconecte la electricidad en el panel principal del interruptor automático o caja principal de fusibles antes de comenzar y durante la instalación.

Este artefacto se debe instalar de acuerdo con el Código Eléctrico Nacional (NEC, por sus siglas en inglés) y con las especificaciones del código local. No cumplir con estos códigos e instrucciones puede resultar en lesiones graves y/ o en daños a la propiedad y anulará la garantía. Si no está familiarizado con los requisitos del código, la instalación se recomienda un electricista certificado.

- ADVERTENCIA:** Este artefacto no debe instalarse a menos de 10 pies (3 m) de una piscina (alberca), spa o fuente.
- Este artefacto debe utilizarse solamente con una unidad de potencia (transformador) con capacidad nominal máxima de 300 vatios (25 amp.) 15 voltios.
- El alambre del artefacto calibre No. 18 no es para soterrado directo.
- El alambre clasificado para soterrado directo se debe enterrar un mínimo de 6 pulgadas (152 mm) debajo de la superficie del terreno.
  - NOTA:** Si necesita alambre de soterrado directo adicional, comuníquese con su distribuidor local Kichler® de productos de jardinería ornamental.



- El alambre calibre 8 puede comprarse en longitud de 250' (76 m.), 15503-BK
  - El alambre calibre 10 puede comprarse en longitud de 250' (76 m.), 15504-BK
  - El alambre calibre 12 puede comprarse en longitudes de 75' (22 m.), 15550-BK; 100' (30 m.), 15501-BK; 250' (76 m.), 15502-BK; 500' (152 m.), 15505-BK; y 1000' (304 m.), 15506-BK.
- El artefacto no debe utilizarse con lámparas de halógeno, a menos que el artefacto esté marcado para usar con tales lámparas.
  - Las conexiones de cableado se deben hacer con las conexiones del(los) dispositivos) de conexión de cableado aprobados/ de la lista, adecuados para la aplicación. No exceda las especificaciones de combinación de cableado del fabricante para el tamaño y cantidad de conductores.

### MONTAJE E INSTALACIÓN

- Determine el lugar deseado dónde montar el artefacto.
- Usando la Fig. A, marque la posición para perforar agujeros piloto y para el agujero del canal de alambres (se se desea).
  - NOTA:** La Fig. A está dibujada de tamaño real, y puede usarse como un patrón o como referencia para dimensiones.
- Perfore agujeros piloto de 3/32" (2 mm.) en la superficie de montaje, en las posiciones marcadas. Si usa un agujero para el canal de alambres también perfore ese ahora. Se sugiere que sea de 1/4" (6 mm.) de diámetro.
- Monte la abrazadera de montaje a la superficie de montaje usando los tornillos que se proveen.
- Cuidadosamente resbale la pantalla de porcelana sobre la abrazadera de montaje. El agujero en la parte posterior de la pantalla debe encajar apretado entre la superficie de montaje y la depresión en la parte posterior de la lengüeta.
  - NOTA:** Si la pantalla no parece suficientemente apretada o parece demasiado apretada, ajuste doblando ligeramente la lengüeta hacia adentro o afuera.
- Desconecte o desenchufe el transformador.
- Haga las conexiones de cableado usando las tuercas para cables suministrados siguiendo las instrucciones de la bolsa.

For warranty information please visit: [kichler.com/customer-care/warranty-information/landscape-warranty](http://kichler.com/customer-care/warranty-information/landscape-warranty)

Para información de la garantía por favor visite: [kichler.com/customer-care/warranty-information/landscape-warranty](http://kichler.com/customer-care/warranty-information/landscape-warranty)

**OUTDOOR USE ONLY  
DOM ETRE INSTALLE A L'EXTERIEUR**

**SAFETY INSTRUCTIONS  
READ THIS FIRST  
KEEP THESE INSTRUCTIONS**

**CAUTION – RISK OF SHOCK –**

Disconnect Power at the main circuit breaker panel or main fusebox before starting and during the installation.

This fixture is intended for installation in accordance with the National Electric Code (NEC) and Local code specifications. Failure to adhere to these codes and instructions may result in serious injury and/or property damage and will void the warranty. If you are not familiar with code requirements, installation by a certified electrician is recommended.

- WARNING:** This fixture is not to be installed within 10 feet (3M) of a pool, spa or fountain.
- This fixture is to be used only with a power unit (transformer) rated a maximum of 300 W (25 AMPS) 15 volts.
- The #18 ga. fixture wire is not intended for direct burial.
- Direct burial rated wire is to be buried a minimum of 6" (152mm) beneath the surface of the ground.

**NOTE:** If additional Direct Burial wire is needed, contact your local Kichler® landscape distributor.

- 8 GA wire can be purchased in length of 250' (76 M), 15503-BK.
- 10 GA wire can be purchased in length of 250' (76 M), 15504-BK.
- 12 GA wire can be purchased in lengths of 100' (30 M), 15501-BK; 250' (76 M), 15502-BK; 500' (152M), 15505-BK; and 1000' (304 M), 15506-BK.

- Fixture shall not use a tungsten halogen lamp unless the fixture is marked for use with such lamps.
- Wiring connections must be made with approved/listed wire connection device(s) suitable for the application. Do not exceed manufacturers' wiring combination specifications for size and quantity of conductors.

**ASSEMBLY AND INSTALLATION**

- Determine desired location for mounting fixture.
  - Using fig. A, mark position for drilling pilot holes and for wireway hole (if desired).
- NOTE:** Fig. A is drawn actual size, it can be used as a template or be used as a template or be referenced for dimensions.
- Drill 3/32" (2 mm) pilot holes in mounting surface at positions marked. If using a wireway hole also drill that at this time. Suggested size 1/4" (6 mm).
  - Assemble mounting bracket to mounting surface using provided screws.
  - Carefully slip porcelain shade over mounting bracket. Hole in back of shade should fit snug between mounting surface and dimple on backside of tab.

**NOTE:** If shade does not seem snug enough or seems too snug, adjust by slightly bending tab in or out.

- Disconnect or unplug transformer.
- Make wire connections using supplied wire nuts following instructions on bag.

**CONSIGNES DE SÉCURITÉ  
À LIRE EN PREMIER**

**CONSERVER CES CONSIGNES**

**ATTENTION – RISQUE DE DÉCHARGES ÉLECTRIQUES –**  
Couper le courant au niveau du panneau du disjoncteur du circuit principal ou de la boîte à fusibles principale avant de procéder à l'installation.

Cet appareil est prévu pour l'installation conformément au Code électrique National (NEC) et les spécifications du code Local. Ne pas respecter ces codes et instructions peut entraîner des blessures graves et/ou des dommages matériels et annulera la garantie. Si vous ne connaissez pas les exigences de ces codes, il est recommandé de confier l'installation à un électricien certifié.

- AVERTISSEMENT :** Ne pas installer le luminaire dans les 3 m (10 pi) d'une piscine, d'un spa ou d'une fontaine.
- Cet appareil doit être utilisé uniquement avec un bloc d'alimentation (transformateur) évalué à un maximum de 300 W (25 ampères) 15 volts.
- 18 GA fil n'est pas prévu pour l'enfouissement direct.
- Enfouissement direct fil évalué est d'être enterré un minimum de 6" (152 mm) sous la surface du sol.

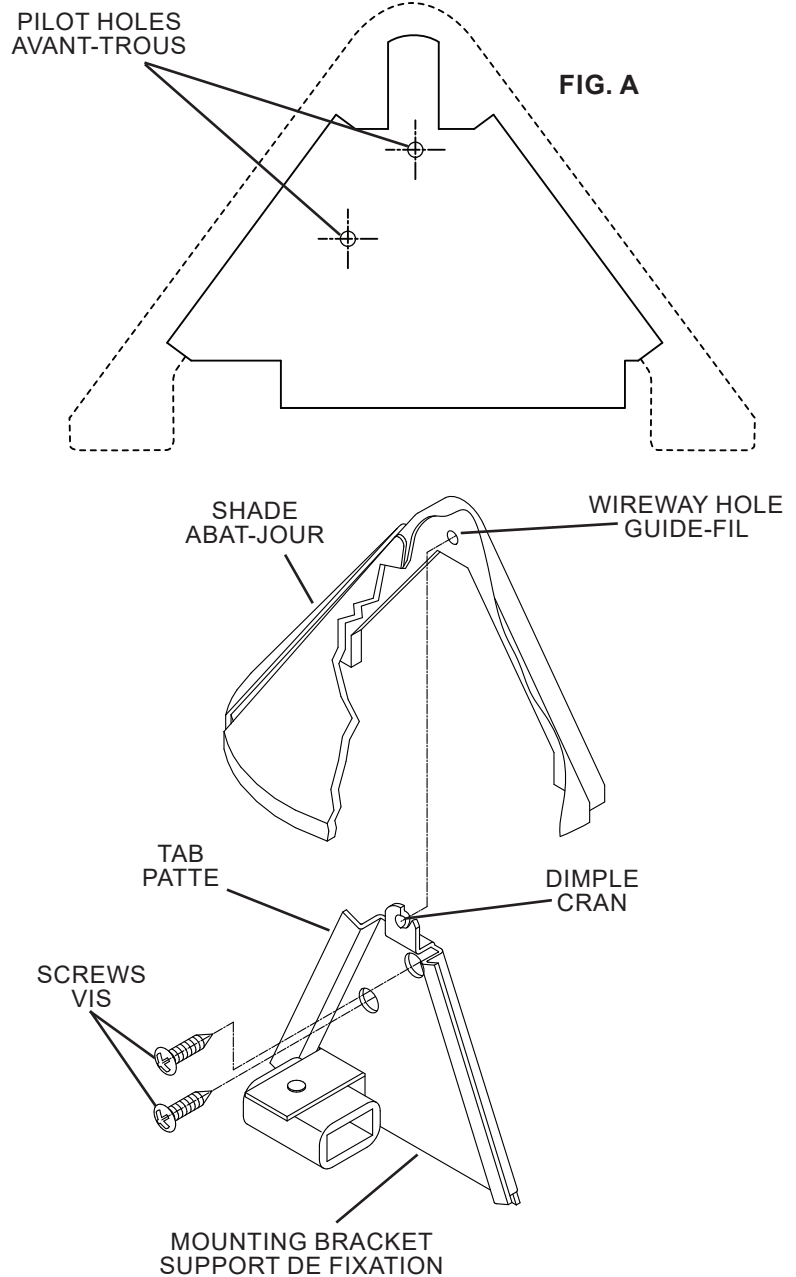
**REMARQUE :** Si le fil d'enfouissement Direct supplémentaire est nécessaire, contactez votre distributeur local du paysage Kichler®.

For warranty information please visit: [kichler.com/customer-care/warranty-information/landscape-warranty](http://kichler.com/customer-care/warranty-information/landscape-warranty)

Pour de plus amples informations sur la garantie, cliquez sur le lien ci-dessous : [kichler.com/customer-care/warranty-information/landscape-warranty](http://kichler.com/customer-care/warranty-information/landscape-warranty)

**INSTRUCTIONS**

For Assembling and Installing Fixtures in Canada  
Pour L'assemblage et L'installation Au Canada



- 8 fil de GA peut être acheté en longueur de 250 pieds (76 M), 15503-BK.
- 10 fil de GA peut être acheté en longueur de 250 pieds (76 M), 15504-BK.
- 12 fil de GA peut être acheté dans des longueurs de 100 pi (30 M), 15501-BK ; 250 PIEDS (76 M), 15502-BK ; 500 PIEDS (152M), 15505-BK ; et 1000 pieds (304 M), 15506-BK.

- Le luminaire ne doit pas utiliser de lampe halogène tungstène à moins d'une mention indiquée sur le luminaire.
- Câblage connexions doivent être faites avec fil approuvé/ répertoriés connexion ou les dispositifs adaptés à l'application. Ne pas dépasser les spécifications du fabricant du câblage combinaison pour la taille et la quantité des conducteurs.

**MONTAGE ET INSTALLATION DE L'APPAREIL**

- Déterminer l'endroit où l'appareil sera installé.
- Marquer la position des trous pilotes et du trou pour le guide-fil (Figure A.). **REMARQUE :** La Figure A étant à l'échelle, elle peut être utilisée comme gabarit ou servir de référence pour les dimensions.
- Percer des trous pilotes de 2 mm (3/32"). Si un guide-fil est utilisé, percer également un trou de 6 mm (1/4").
- Fixer le support de fixation sur la surface de montage avec les vis fournies.
- Glisser avec précaution l'abat-jour en porcelaine sur le support de fixation. Le trou situé à l'arrière de l'abat-jour doit se placer entre la surface de fixation et le cran situé à l'arrière de la patte.  
**REMARQUE :** Si l'abat-jour n'est pas bien bloqué, courber légèrement la patte vers l'avant ou vers l'arrière.
- Déconnecter ou débrancher le transformateur.
- Faire les connexions de fil en utilisant les écrous fournis en suivant les instructions sur le sac.

## SAFETY INSTRUCTIONS

- 1) **WARNING:** This fixture is not to be installed within 10 feet (3M) of a pool, spa or fountain.
- 2) This fixture is to be used only with a power unit (transformer) rated a maximum of 300 W (25 AMPS) 15 volts.
- 3) The 8, 10, or 12 GA wiring is intended for shallow burial. Do not bury deeper than 6 inches (152 mm) below the surface.  
NOTE: If more wire is needed, contact your local Kichler landscape distributor.
  - 8 GA wire can be purchased in length of 250' (76 M), 15503-BK.
  - 10 GA wire can be purchased in length of 250' (76 M), 15504-BK.
  - 12 GA wire can be purchased in lengths of 75' (22 M), 15500-BK; 100' (30 M), 15501-BK; 250' (76 M), 15502-BK; 500' (152M), 15505-BK; and 1000' (304 M) 15506-BK.
- 4) Fixture shall not use a tungsten halogen lamp unless the fixture is marked for use with such lamps.

## INSTRUCCIONES DE SEGURIDAD

- 1) **ADVERTENCIA:** Este artefacto no debe instalarse a menos de 10 pies (3 m) de una piscina (alberca), spa o fuente.
- 2) Este artefacto debe utilizarse solamente con una unidad de potencia (transformador) con capacidad nominal máxima de 300 vatios (25 amp.) 15 voltios.
- 3) Los alambres calibre 8, 10 y 12 son para entiero poco profundo. No entierre a más de 6 pulgadas (152 mm.) debajo de la superficie.  
Nota: Si se necesita más alambre, comuníquese con su distribuidor de local Kichler de artículos para paisajes de terreno.
  - El alambre calibre 8 puede comprarse en longitud de 250' (76 m.), 15503-BK
  - El alambre calibre 10 puede comprarse en longitud de 250' (76 m.), 15504-BK
  - El alambre calibre 12 puede comprarse en longitudes de 75' (22 m.), 15550-BK; 100' (30 m.), 15501-BK; 250' (76 m.), 15502-BK; 500' (152 m.), 15505-BK; y 1000' (304 m.), 15506-BK.
- 4) El artefacto no debe utilizarse con lámparas de halógeno, a menos que el artefacto esté marcado para usar con tales lámparas.

## A UTILISER UNIQUEMENT POUR LES SYSTÈMES D'ÉCLAIRAGE PAYSAGER

- 1) Le dispositif est accepté en tant que composant d'un système d'éclairage paysager lorsque la compatibilité de la combinaison étiquetée UL ou CSA (ACNOR) doit être déterminée par CSA. UL respectivement ou les autorités d'inspection locales ayant compétence.
- 2) L'appareil doit être connecté à un transformateur supplémentaire à basse tension approuvé pour une utilisation avec les systèmes d'éclairage paysager.
- 3) Cet appareil doit être connecté à un câblage secondaire du type suivant:
  - 12GA 60°C type minimum;
  - SPT-3 compatible pour utilisation extreme;
  - ou câble d'éclairage paysager agréé.

## SICHERHEITSAWEISUNGEN

- 1) **ACHTUNG:** Der Abstand zwischen der installierten Lampe oder Zubehör und einem Pool, Schwimmbad, einer Heilquelle, einem Heilbad oder Springbrunnen muß mindestens 3 m betragen.
- 2) Diese Lampe darf nur mit Stromversorgungseinheiten (Wandlern) verwendet werden, die für maximal 300 Watt (25 Ampere Sekunden) x 15 Volt ausgelegt sind.
- 3) Die 8, 10, oder 12 GA \* Kabel sind für das Verlegen flach unter der Erde vorgesehen und sollten nicht tiefer als 15 cm unter der Oberfläche verlegt werden.  
ANMERKUNG: Wenn Sie zusätzliches Kabel benötigen, wenden Sie sich bitte an Ihren örtlichen Händler für Kichler Landschaftsbeleuchtungen.
  - 8 GA Kabel wird in einer Länge von 76 m angeboten: 15503-BK.
  - 10 GA Kabel wird in einer Länge von 76 m angeboten: 15504-BK.
  - 12 GA Kabel ist in den folgenden Längen erhältlich: 22 m (15500-BK), 30 m (15501-BK), 76 m (15502-BK), 152 m (15505-BK) und 304 m (15506-BK).
- 4) Tungsten (Wolfram)-Halogenlampen dürfen nur installiert werden, wenn die Bezeichnung der Beleuchtungsanlage die Verwendung dieser Lampen ausdrücklich vorsieht.

## ISTRUZIONI PER LA SICUREZZA

- 1) Avvertenza: l'unità non va installata entro 10 piedi (3 metri) da piscine, vasche idromassaggio o fontane.
- 2) Questa unità va usata solo con un'unità di alimentazione (trasformatore) con una portata massima di 300 W (25 ampere), 15 Volt.
- 3) Il filo da 8, 10 o 12 GA è inteso per buche poco profonde. NON scavare oltre 6 pollici (152 mm) sotto la superficie.  
**NOTA:** se occorre più cavo, rivolgersi al distributore Kichler® di zona.
  - Il filo da 8 GA può essere acquistato in lunghezza da 250 piedi (76 metri), 15503-BK.
  - Il filo da 10 GA può essere acquistato in lunghezza da 250 piedi (76 metri), 15504-BK.
  - Il filo da 12 GA può essere acquistato in lunghezza da 75 piedi (22 metri), 15500-BK; 100 piedi (30 metri), 15501-BK; 250 piedi (76 metri), 15502-BK; 500 piedi (152 metri), 5505-BK ed 1000 piedi (304 metri) 15506-BK.
- 4) L'unità non utilizza una lampadina alogena al tungsteno a meno che non sia contrassegnata per l'uso con tale tipo di lampadine.

## WARRANTY

WE WARRANT THE LANDSCAPE PRODUCTS FEATURED IN OUR LANDSCAPE LIGHTING CATALOG (WITH THE EXCEPTION OF LIGHT BULBS) FOR FIVE YEARS AGAINST DEFECTS IN MATERIALS AND WORKMANSHIP IF IT WAS PROPERLY INSTALLED AND FAILED UNDER NORMAL OPERATING CONDITIONS. PROVIDED IT IS RETURNED TO THE POINT OF PURCHASE. WHERE IT WILL BE REPAIRED OR, AS IT MAY BE DETERMINED, TO REPLACE THE LANDSCAPE PRODUCT OR PARTS USED ON THAT PRODUCT.

## GARANTIA

NOSOTROS GARANTIZAMOS POR CINCO AÑOS LOS PRODUCTOS PANORAMICOS QUE OFRECEMOS EN NUESTRO CATALOGO DE ILUMINACION PANORAMICA (CON EXCEPCION DE LAS BOMBILLAS), QUE ESTAN EXENTOS DE DEFECTOS DE MATERIALES Y MANO DE OBRA, SI SE INSTALARON CORRECTAMENTE Y FALLARON EN CONDICIONES DE OPERACION NORMAL. SIEMPRE QUE SE DEVUELVAN AL LUGAR DE COMPRA, DONDE SERAN REPARADOS O, SEGUN PUEDA DETERMINARSE, SERAN

## GARANTIE

NOUS GARANTISSONS LES PRODUITS DE PAYSAGES FIGURANT DANS NOTRE CATALOGUE DES LUMIERES PAYSAGISTES (A L'EXCEPTION DES AMPOULES) PENDANT UNE PERIODE DE CINQ ANS CONTRE TOUTS DEFALTS DE MATERIAUX ET DE MAIN D'OEUVRE SOUS CONDITION QUE L'INSTALLATION AIT ETE EFFECTUEE CORRECTEMENT ET QUE LES PROBLEMES SE SOIENT PRODUITS AU COURS D'UN EMPLOI NORMAL. LE PRODUIT DOIT ETRE RETOURNE AU LIEU DE VENTE OU IL SERA REPARE OU, SUITE A UNE EVALUATION, LE PRODUIT DE PAYAGE OU LES PIEGES QUI LE COMPOSENT SERONT REMPLACEES.

## GARANTIE

WIR GARANTIEREN DIE LANDSCHAFTSPRODUKTE, DIE IN UNSEREM KATALOG MIT LANDSCHAFTSBELEUCHUNGSSYSTEMEN ANGEBOTEN WERDEN (MIT AUSNAHME DER GLÜHRIEHNEN), FÜR FÜNF JAHRE. DIE GARANTIE DECKT MATERIALFEHLER UND DIE HANDWERKLICHE AUSFÜHRUNG, SOLANGE DIE TEILE FACHGERECHT EINGEBAUT WERDEN UND DIE MÄNGEL UNTER NORMALEN BEDINGUNGEN DER VERWENDUNG AUFRETEN. VORAUSGESETZT, DASS DAS TEIL/ PRODUKT AM EINKAUFSORT ZURÜCKGEGEBEN WIRD. DAS PRODUKT WIRD DORT REPARIERT ODER, JE NACH BEURTEILUNG, KANN DAS TEIL/ LANDSCHAFTSBELEUCHUNGSSYSTEM AUCH ERSETZT WERDEN.

## GARANZIA

GARANTIAMO I PRODOTTI DA ESTERNO CONTENUTI IN QUESTO CATALOGO (AD ECCEZIONE DELLE LAMPADINE) PER UN PERIODO DI CINQUE ANNI DA DIFETTI DI MATERIALE E MANODOPERA, SE DEBITAMENTE INSTALLATI, CHE SI GUASTANO IN CONDIZIONI OPERATIVE REGOLARI, AMMESSO CHE VENGANO RESTITUITI AL CENTRO DI ACQUISTO, DOVE VERRANNO RIPARATI, OPIURE, A SECONDA DEL CASO, SOSTITUITI CON PRODOTTI O PARTI DA ESTERNO USATI SUL PRODOTTO IN QUESTIONE.

## ASSEMBLY AND INSTALLATION

- Determine desired location for mounting fixture.
- Using Fig. A, mark position for drilling pilot holes and for wireway hole (if desired).  
**NOTE:** Fig. A is drawn actual size, it can be used as a template or be used as a template or be referenced for dimensions.
- Drill 3/32" (2 mm) pilot holes in mounting surface at positions marked. If using a wire-way hole also drill that at this time. Suggested size 1/4" (6 mm).
- Assemble mounting bracket to mounting surface using provided screws.
- Carefully slip porcelain shade over mounting bracket. Hole in back of shade should fit snug between mounting surface and dimple on backside of tab.  
**NOTE:** If shade does not seem snug enough or seems too snug, adjust by slightly bending tab in or out.
- Turn off power and disconnect or unplug transformer.
- Run wire and make connections by following Quic Disc® instructions.
- Insert bulb.

## MONTAJE E INSTALACIÓN

- Determine el lugar deseado donde montar el artefacto.
- Usando la Fig. A, marque la posición para perforar agujeros piloto y para el agujero del canal de alambres (se se desea).
- Perfore agujeros piloto de 3/32" (2 mm.) en la superficie de montaje, en las posiciones marcadas. Si usa un agujero para el canal de alambres también perfore ese ahora. Se sugiere que sea de 1/4" (6 mm.) de diámetro.
- Monte la abrazadera de montaje a la superficie de montaje, usando los tornillos que se proveen.
- Cuidadosamente resbale la pantalla de porcelana sobre la abrazadera de montaje. El agujero en la parte posterior de la pantalla debe encajar apretado entre la superficie de montaje y la depresión en la parte posterior de la lengüeta.  
**NOTA:** Si la pantalla no parece suficientemente apretada o parece demasiado apretada, alístele doblando ligeramente la lengüeta hacia adentro o afuera.
- Apegue la alimentación de energía y desconecte o desenchufe el transformador.
- Corra el alambre y haga las conexiones siguiendo las instrucciones de Quic Disc®.
- Inserte la bombilla.

## MONTAGE ET INSTALLATION

- Déterminez l'endroit ou l'appareil sera installé.
- Marquer la position des trous pilotes et du trou pour le guide-fil (Figure A).  
**REMARQUE:** La Figure A étant à l'échelle, elle peut être utilisée comme gabarit ou servir de référence pour les dimensions.
- Percer des trous pilotes de 2 mm (3/32"). Si un guide-fil est utilisé, percez également un trou de 6 mm (1/4").
- Fixer le support de fixation sur la surface de montage avec les vis fournies.
- Glisser avec précaution l'abat-jour en porcelaine sur le support de fixation. Le trou situé à l'arrière de l'abat-jour doit se placer entre la surface de fixation et le cran situé à l'arrière de la patte. **REMARQUE:** Si l'abat-jour n'est pas bien bloqué, coubler légèrement la patte vers l'avant ou vers l'arrière.
- Couper l'alimentation électrique et déconnecter ou débrancher le transformateur.
- Passer le fil électrique et faire les branchements en suivant le mode d'emploi du Quic Disc®.
- Installer l'ampoule électrique.

## MONTAGEANLEITUNG

- Bestimmen Sie einen Platz für Ihre Lampe.
- Wie in Abbildung A beschreiben, markieren Sie die Stellen für die Vorbohrungen und das Loch für die Leitungsführung (nach Ihrem Plan).  
**ANMERKUNG:** Abbildung A ist maßstabsgerecht gezeichnet und kann als Vorlage oder zum Maßnahmen verwenden werden.
- Machen Sie in den markierten Positionen 2 mm Vorbohrungen in der Montagefläche. Wenn gewünscht, bohren Sie jetzt auch das Loch für die Leitungsführung. Die vorgeschlagene Weite ist 6 mm.
- Befestigen Sie die Halterung mit den einbegrienen Schrauben an der Montagefläche.
- Gleiten Sie den Porzellschirm vorsichtig über die Halterung. Das Loch in der Rückseite des Lampenschirms sollte sich genau zwischen Montagefläche und der kleinen Vertiefung an der Hinterseite der Flachsteckung befinden.  
**ANMERKUNG:** Sollte der Lampenschirm nicht richtig fest sitzen oder zu fest sitzen, können Sie die Flachsteckung ein wenig vorwärts oder rückwärts biegen.
- Den Strom ausschalten. Den Umformer abschalten oder den Stecker herausziehen.
- Die Leitung legen und dann nach den folgenden Quic Disc® Anweisungen die Verbindungen herstellen.
- Setzen Sie die Glühbirne ein.

## ISTRUZIONI PER IL MONTAGGIO

- Determinare la posizione desiderata per l'attrezzo di montaggio.
- Consultando la Figura A, contrassegnare la posizione per praticare i fori pilota ed i fori per la canalina (se desiderato). **NOTA:** la Figura A riporta le dimensioni effettive e può essere usata come sagoma o consultata come riferimento per le dimensioni.
- Praticare fori pilota da 2 mm nella superficie di montaggio, sulle posizioni contrassegnate. Se si utilizza un foro per canalina, praticarne uno ora. Le dimensioni suggerite sono 6 mm.
- Montare la piastra alla superficie di montaggio utilizzando le viti in dotazione.
- Far scorrere con attenzione il paralume in porcellana sulla piastra di montaggio. Il foro sul retro del paralume dovrebbe assstarsi bene tra la superficie di montaggio e la concavità sul lato posteriore della linguetta. **NOTA:** se il paralume non sembra essere ben assestato o risulta troppo serrato, regolare leggermente piegando la linguetta dentro o in fuori.
- Togliere corrente e scollegare o staccare il trasformatore.
- Far passare il filo ed effettuare le connessioni attenendosi alle istruzioni Quic Disc®.
- Inserire la lampadina.

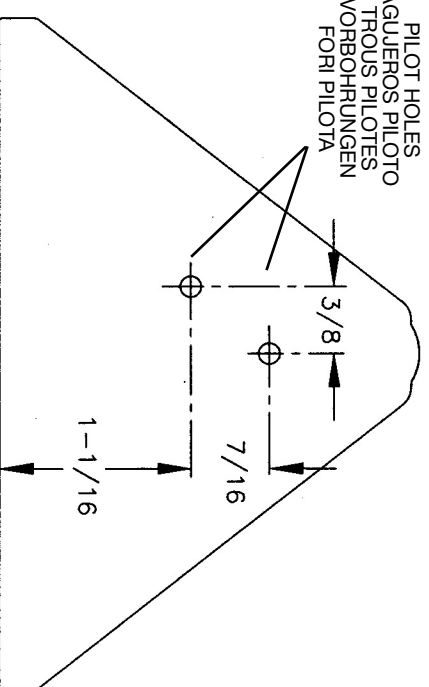
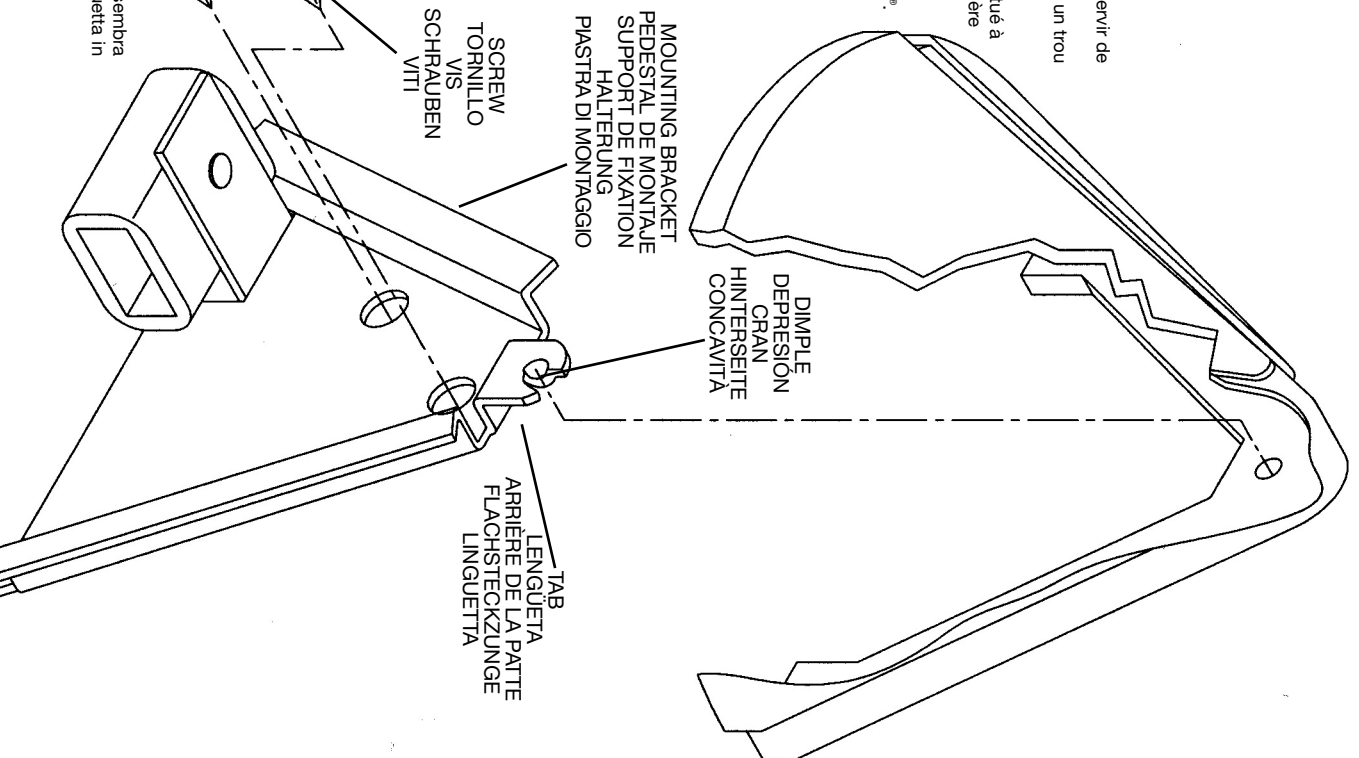
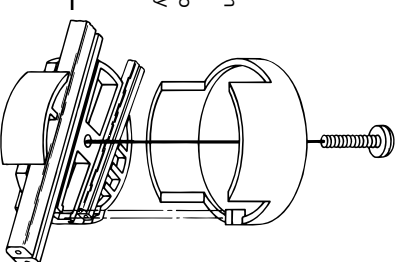


FIG. A



## QUIC DISC® WIRING INSTRUCTIONS

- Turn off power.
- The full length of the 18 GA fixture wire may be used to connect with the 10 GA or 12 GA cable provided the following conditions are met:
- Wiring is to be protected by routing close to the fixture or accessory or secured to a building structure such as house or deck.
  - 18 GA fixture wiring is to be cut off so that it is attached to the connector within 6 inches of the fixture or building structure.
  - If it is necessary to make the connections underground, then no more than 6 inches of the 18 GA fixture wire is to be buried.
- The Quic Disc® connector accommodates one 18 GA fixture wire and one 10 GA or one 12 GA supply wire.
- Place the 10 gauge supply wire across the area marked 10 GA on Quic Disc® or place the 12 gauge supply wire across the area marked 12 GA on Quic Disc®.
- Place the 18 gauge fixture wire across the area marked 18 GA on the Quic Disc®. After the wires are in place, connect the top of the Quic Disc® to the base with supplied screw, making sure that the wires remain flat in the bottom portion of the Quic Disc®, and the screw is tightened all the way down.
- The copper contacts will automatically pierce the wires' insulation. Excess 18 GA fixture wire that sticks out the end of the Quic Disc® is to be cut off.



## INSTRUCCIONES DE ALAMBADO DE QUIC DISC®

- Apegue la alimentación de energía.
- El largo total del alambre calibre 18 del artefacto se puede utilizar para conectar con un cable calibre 10 ó 12, con tal que se cumplan las condiciones siguientes:
- El alambrado se debe proteger encaminando cerca al artefacto o accesorio o asegurado a la estructura de un edificio, tal como una casa o cubierta.
  - El alambrado calibre 18 del artefacto debe cortarse de manera que se una al conector dentro de las 6 pulgadas del artefacto o de la estructura del edificio.
  - Si fuere necesario hacer las conexiones bajo tierra, como máximo 6 pulgadas del alambre calibre 18 del artefacto se debe enterrar.
- El conector Quic Disc® acomoda un alambre calibre 18 del artefacto y uno calibre 10 ó un alambre de alimentación calibre 12.
- Coloque el alambre de alimentación calibre 10 a través del área marcada calibre 10 en el Quic Disc® o ponga el alambre de alimentación calibre 12 a través del área marcada calibre 12 en el Quic Disc®.
- Ponga el alambre calibre 18 del artefacto a través del área marcada calibre 18 en el Quic Disc®. Después que los alambres estén en su lugar, conecte el tope del Quic Disc® a la base con el tornillo que se provee, asegurándose de que los alambres permanezcan en la porción inferior del Quic Disc®, y el tornillo esté todo apretado hacia abajo.
- Los contactos de cobre automáticamente perforarán la aislación de los alambres. El exceso de alambre calibre 18 del artefacto que sobresale del extremo Quic Disc® debe cortarse.

## INSTRUCTIONS DE CBLAGE ÉLECTRIQUE AVEC UN QUIC DISC®

- Couper le courant d'alimentation.
- Toute la longueur du fil électrique de calibre 18 peut être utilisée pour le branchement avec le fil électrique de calibre 10 ou 12 si les conditions suivantes sont remplies :
- Le câblage doit être protégé soit par le cheminement des fils à proximité de l'appareil, par un accessoire ou bien il doit être fixé à la structure d'une construction telle qu'une maison ou une terrasse.
  - Les fils de calibre 18 doivent être coupés de manière à pouvoir être reliés au connecteur à une distance maximum de 6 pouces du luminaire ou de la construction.
  - Si les branchements doivent être faits sous terre, pas plus de 6 pouces de fils de calibre 18 doivent être enterrés.
- Le connecteur Quic Disc® s'adapte à un fil électrique de calibre 18, à un fil de calibre 10 ou à un fil de calibre 12.
- Poser le fil électrique de calibre 10 sur le Quic Disc® en travers de l'endroit marqué calibre 10 ou celui de calibre 12 en travers de l'endroit marqué calibre 12.
- Poser le fil d'alimentation du luminaire en travers de l'endroit marqué calibre 18. Lorsque les fils sont en place, connecter la partie supérieure du Quic Disc® à la base avec la vis fournie. S'assurer que les fils sont bien à plat dans la partie inférieure du Quic Disc® et que la vis est serrée à fond.
- Les contacts en cuivre perceront automatiquement l'isolement des fils. Couper le fil d'alimentation de calibre 18 qui dépasse du Quic Disc®.

## QUIC DISC® ANSCHLUSSANLEITUNGEN

- Den Strom abschalten.
- Die volle Länge des 18 GA Lampenkabels kann für den Anschluß an das 10 GA oder 12 GA Kabel verwendet werden, solange die folgenden Bedingungen erfüllt sind:
- Zum Schutz der Leitung müssen Kabel nahe der Lampe und Zubehör verlegt werden oder unmittelbar an einer baulichen Struktur angebracht sein, wie z.B. an einem Haus oder einer Terrasse.
  - Das 18 GA-Kabel muß abgeschnitten werden, so daß es innerhalb von 15,24 cm vom Beleuchtungssystem oder einem Gebäude an eine Buchse angeschlossen ist.
  - Wenn der Anschluß unterhalb der Erde gemacht werden muß, dürfen nicht mehr als 15,24 cm des 18 GA-Kabels unter der Erde verlegt sein.
- Der Quic Disc® Konnektor kann ein 18 GA-Kabel und ein 10 GA- oder 12 GA-Kabel für die Stromversorgung aufnehmen.
- Auf dem Quic Disc® Konnektor das 10 GA-Kabel für die Stromzufuhr über den Bereich mit der Markierung "10 GA" oder das 12 GA-Kabel über den "12 GA" Bereich legen.
- Auf dem Quic Disc® Konnektor das 18 GA-Lampenkabel über den Bereich mit der Markierung "18 GA" legen. Mit den Kabeln richtig angeordnet, legen Sie den Quic Disc® Konnektor-Deckel auf das Unterteil und befestigen Sie den Deckel locker mit der beiliegenden Schraube. Wenn Sie sicher sind, daß die Kabel flach im Unterteil des Quic Disc® Konnektors liegen, ziehen Sie die Schraube so fest, wie möglich an.
- Die Kupferkontakte brechen automatisch durch die Kabelisolierung. Überschießendes 18 GA-Kabel, das über den Quic Disc® Konnektor hinausreicht, muß abgeschnitten werden.

## ISTRUZIONI PER IL CABLAGGIO QUIC DISC®

- Togliere corrente.
- Potrebbe essere necessario utilizzare l'intera lunghezza del filo dell'attrezzo da 18 GA per collegare il cavo da 10 GA o da 12 GA, ammesso che esistano le seguenti condizioni:
- Il cablaggio deve essere protetto disponendolo accanto all'attrezzo o all'accessorio o fissandolo ad una struttura, quale la casa o il balcone in legno.
  - Il filo dell'attrezzo da 18 GA va tagliato di modo che sia fissato al connettore senza superare una distanza di 6 pollici dall'attrezzo stesso o dalla struttura in questione.
  - Occorre effettuare collegamenti sotterranei, senza sottrarre comunque non più di 6 pollici del filo dell'attrezzo da 18 GA.
- Il connettore Quic Disc® prevede l'utilizzo di un filo dell'attrezzo da 18 GA e di due fili di alimentazione, uno da 10 GA ed uno da 12 GA.
- Sistemare il filo di alimentazione da 10 GA attraverso l'area contrassegnata 10 GA su Quic Disc®, oppure il filo di alimentazione da 12 GA attraverso l'area contrassegnata 12 GA su Quic Disc®.
- Sistemare il filo dell'attrezzo da 18 GA attraverso l'area contrassegnata 18 GA su Quic Disc®. Dopo aver sistemato i fili, collegare la sommità del Quic Disc® alla base avvalendosi della vite in dotazione ed accertandosi che i fili restino piatti nella sezione inferiore del Quic Disc® e che la vite sia serrata fino in fondo.
- I contatti in rame perforano automaticamente l'isolamento dei fili. Tagliare il filo dell'attrezzo da 18 GA che spunta dall'estremità del Quic Disc®.