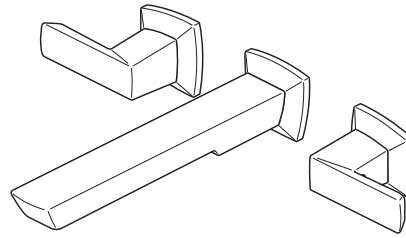


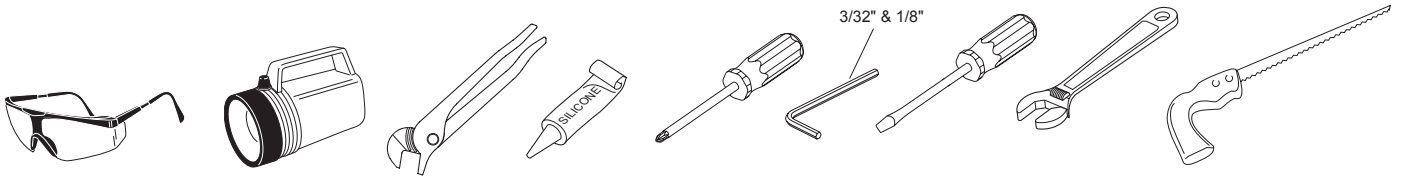
**VETTIS™**  
 Model/Modelo/Modèle  
 T70488▲

Write purchased model number here.  
 Escriba aquí el número del modelo comprado.  
 Inscrivez le numéro de modèle ici.

▲Specify Finish / Especificque el Acabado / Précisez le Fini



**You may need / Usted puede necesitar / Articles dont vous pouvez avoir besoin:**



**For easy installation of your Brizo® faucet you will need:**

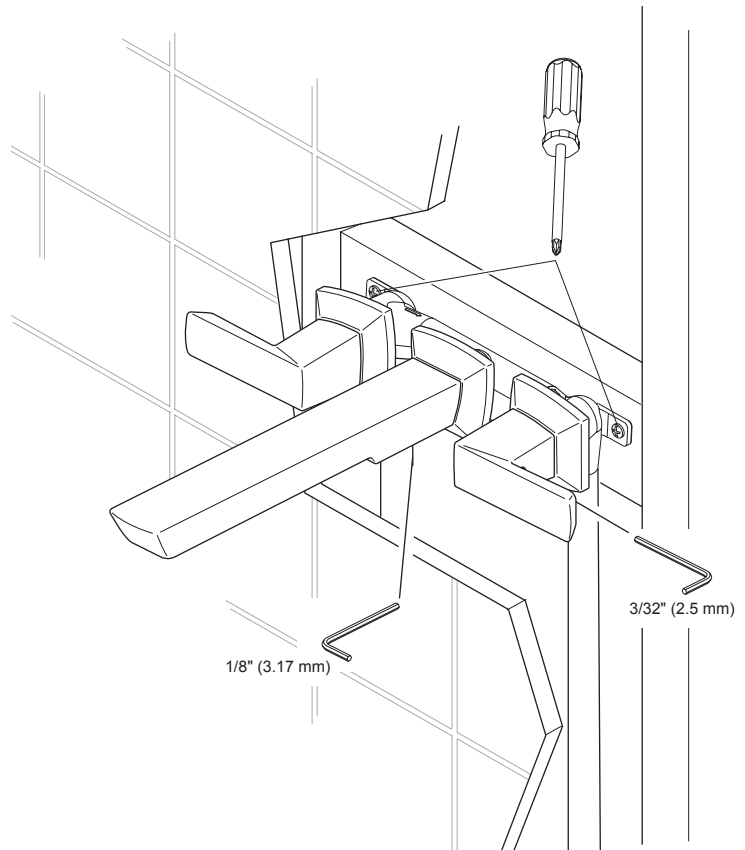
- To **READ ALL** the instructions completely before beginning.
- To **READ ALL** warnings, care, and maintenance information.
- To purchase the correct **water supply hook-up**.

**Para instalación fácil de su llave Brizo® usted necesitará:**

- **LEER TODAS** las instrucciones completamente antes de empezar.
- **LEER TODOS** los avisos, cuidados, e información de mantenimiento.
- Comprar las conexiones correctas para el **suministro de agua**.

**Pour installer votre robinet Brizo® facilement, vous devez:**

- **LIRE TOUTES** les instructions avant de débiter;
- **LIRE TOUS** les avertissements ainsi que toutes les instructions de nettoyage et d'entretien;
- Acheter le bon **nécessaire de raccordement**.



For product & installation questions, do not return to the store. For additional help, contact customer service.  
 Si tiene preguntas sobre el producto y su instalación, no acuda a la tienda. Para ayuda adicional, comuníquese con el departamento de servicio al consumidor.  
 Si vous avez des questions au sujet du produit et de l'installation, ne retournez pas au magasin. Pour obtenir de l'aide, communiquez avec le service à la clientèle.



[www.brizo.com](http://www.brizo.com)  
 1-877-345-BRIZO (2749)  
[brizosupport@brizo.com](mailto:brizosupport@brizo.com)

## CLEANING AND CARE

Care should be given to the cleaning of this product. Although its finish is extremely durable, it can be damaged by harsh abrasives or polish. To clean, simply wipe gently with a damp cloth and blot dry with a soft towel.

## Limited Warranty on Brizo® Faucets

### Parts and Finish

All parts (other than electronic parts and batteries) and finishes of this Brizo® faucet are warranted to the original consumer purchaser to be free from defects in material and workmanship for as long as the original consumer purchaser owns the home in which the faucet was first installed or, for commercial users, for 5 years from the date of purchase.

### Electronic Parts and Batteries (if applicable)

Electronic parts (other than batteries), if any, of this Brizo® faucet are warranted to the original consumer purchaser to be free from defects in material and workmanship for 5 years from the date of purchase or, for commercial users, for one year from the date of purchase. No warranty is provided on batteries.

Brizo Kitchen & Bath Company will replace, FREE OF CHARGE, during the applicable warranty period, any part or finish that proves defective in material and/or workmanship under normal installation, use and service. If repair or replacement is not practical, Brizo Kitchen & Bath Company may elect to refund the purchase price in exchange for the return of the product. **These are your exclusive remedies.**

Brizo Kitchen & Bath Company recommends using a professional plumber for all installation and repair. We also recommend that you use only genuine Brizo® replacement parts.

Brizo Kitchen & Bath Company shall not be liable for any damage to the faucet resulting from misuse, abuse, neglect or improper or incorrectly performed installation, maintenance or repair, including failure to follow the applicable care and cleaning instructions.

Replacement parts may be obtained by calling the applicable number below or by writing to:

### In the United States and Mexico:

Brizo Kitchen & Bath Company  
Product Service  
55 E. 111th Street  
Indianapolis, IN 46280  
1-877-345-BRIZO (2749)  
brizosupport@brizo.com

### In Canada:

Masco Canada Limited, Plumbing Group  
Technical Service Centre  
350 South Edgeware Road  
St. Thomas, Ontario, Canada N5P 4L1  
1-877-345-BRIZO (2749)  
customerservice@mascocanada.com

Proof of purchase (original sales receipt) from the original purchaser must be made available to Brizo Kitchen & Bath Company for all warranty claims unless the purchaser has registered the product with Brizo Kitchen & Bath Company. This warranty applies only to Brizo® faucets manufactured after January 1, 1995 and installed in the United States of America, Canada and Mexico.

BRIZO KITCHEN & BATH COMPANY SHALL NOT BE LIABLE FOR ANY SPECIAL, INCIDENTAL OR CONSEQUENTIAL DAMAGES (INCLUDING LABOR CHARGES) FOR BREACH OF ANY EXPRESS OR IMPLIED WARRANTY ON THE FAUCET. Some states/provinces do not allow the exclusion or limitation of special, incidental or consequential damages, so these limitations and exclusions may not apply to you. This warranty gives you special legal rights. You may also have other rights which vary from state/province to state/province.

This is Brizo Kitchen & Bath Company's exclusive written warranty and the warranty is not transferable.

If you have any questions or concerns regarding our warranty, please view our Warranty FAQs at [www.Brizo.com](http://www.Brizo.com), email us at [brizosupport@brizo.com](mailto:brizosupport@brizo.com) or call us at the applicable number above.

© 2017 Masco Corporation of Indiana

## LIMPIEZA Y CUIDADO DE SU LLAVE

Tenga cuidado al ir a limpiar este producto. Aunque su acabado es sumamente durable, puede ser afectado por agentes de limpieza o para pulir abrasivos. Para limpiar su llave, simplemente frótelas con un trapo húmedo y luego séquela con una toalla suave.

## Garantía Limitada de las Llaves de Agua (grifos) Brizo®

### Piezas y acabado

Todas las piezas (excepto las piezas electrónicas y las pilas) y los acabados de esta llave de agua Brizo® están garantizados al consumidor comprador original de estar libres de defectos en material y fabricación durante el tiempo que el comprador original posea la vivienda en la que la llave de agua fue originalmente instalada o, para los consumidores comerciales, durante 5 años a partir de la fecha de compra.

### Componentes electrónicos y pilas (si aplicable)

Todas las piezas (salvo las pilas), si hay, de esta llave de agua Brizo® están garantizadas al consumidor comprador original de estar libres de defectos en materiales y fabricación durante 5 años a partir de la fecha de compra o, para los usuarios comerciales, por un año a partir de la fecha de compra. No se garantizan las pilas.

Brizo Kitchen & Bath Company reemplazará, SIN CARGO, durante el período de garantía aplicable, cualquier pieza o acabado que pruebe tener defectos de material y/o fabricación bajo la instalación, uso y servicio normal. Si la reparación o su reemplazo no es práctico, Brizo Kitchen & Bath Company tiene la opción de reembolsarle su dinero por la cantidad del precio de compra a cambio de la devolución del producto. **Estos son sus únicos recursos.**

Brizo Kitchen & Bath Company recomienda que use los servicios de un plomero profesional para todas las instalaciones y reparaciones. También le recomendamos que utilice sólo las piezas de repuesto originales de Brizo®.

Brizo Kitchen & Bath Company no será responsable por cualquier daño a la llave de agua que resulte del mal uso, abuso, negligencia o mala instalación o mantenimiento o reparación incorrecta, incluyendo el no seguir los cuidados aplicables y las instrucciones de limpieza.

Las piezas de repuesto se pueden obtener llamando al número correspondiente más abajo, o escribiendo a:

### En los Estados Unidos y México:

Brizo Kitchen & Bath Company  
Product Service  
55 E. 111th Street  
Indianapolis, IN 46280  
1-877-345-BRIZO (2749)  
brizosupport@brizo.com

### En Canadá:

Masco Canada Limited, Plumbing Group  
Technical Service Centre  
350 South Edgeware Road  
St. Thomas, Ontario, Canada N5P 4L1  
1-877-345-BRIZO (2749)  
customerservice@mascocanada.com

La prueba de compra (recibo original) del comprador original debe ser disponible a Brizo Kitchen & Bath Company para todos los reclamos a menos que el comprador haya registrado el producto con Brizo Kitchen & Bath Company. Esta garantía le aplica sólo a las llaves de agua de Brizo® fabricadas después del 1 de enero 1995 e instaladas en los Estados Unidos de América, Canadá y México.

BRIZO KITCHEN & BATH COMPANY NO SE HACE RESPONSABLE POR CUALQUIER DAÑO ESPECIAL, INCIDENTAL O CONSECUENTE (INCLUYENDO LOS GASTOS DE MANO DE OBRA) POR EL INCUMPLIMIENTO DE CUALQUIER GARANTÍA EXPRESA O IMPLÍCITA DE LA LLAVE DE AGUA. Algunos estados/provincias no permiten la exclusión o limitación de daños especiales, incidentales o consecuentes, por lo que estas limitaciones y exclusiones pueden no aplicarle a usted. Esta garantía le otorga derechos legales. Usted también puede tener otros derechos que varían de estado/provincia a estado/provincia.

Esta es la garantía exclusiva por escrito de Brizo Kitchen & Bath Company y la garantía no es transferible.

Si usted tiene alguna pregunta o inquietud acerca de nuestra garantía, por favor, vea nuestra sección de preguntas frecuentes FAQ sobre la garantía en [www.Brizo.com](http://www.Brizo.com), también puede enviarnos un correo electrónico a [brizosupport@brizo.com](mailto:brizosupport@brizo.com) o llámenos al número que le corresponda anteriormente incluido.

© 2017 Masco Corporación de Indiana

## INSTRUCTIONS DE NETTOYAGE

Il faut le nettoyer avec soin. Même si son fini est extrêmement durable, il peut être abîmé par des produits fortement abrasifs ou des produits de polissage. Il faut simplement le frotter doucement avec un chiffon humide et le sécher à l'aide d'un chiffon doux.

## Garantie limitée des robinets Brizo®

### Pièces et finis

Toutes les pièces (à l'exception des composants électroniques et des piles) et tous les finis de ce robinet Brizo® sont protégés contre les défauts du matériau et les vices de fabrication par une garantie qui est consentie au premier acheteur et qui demeure valide tant que celui-ci demeure propriétaire de la maison dans laquelle le robinet a été installé. Dans le cas d'une utilisation commerciale, la garantie est de 5 ans à compter de la date d'achat.

### Composants électroniques et piles (le cas échéant)

Si ce robinet Brizo® comporte des composants électroniques, ces composants (à l'exception des piles) sont protégés contre les défauts du matériau et les vices de fabrication par une garantie consentie au premier acheteur qui est d'une durée de 5 ans à compter de la date d'achat. Dans le cas d'une utilisation commerciale, la garantie est d'un an à compter de la date d'achat. Aucune garantie ne couvre les piles.

Brizo Kitchen & Bath Company remplacera, GRATUITEMENT, pendant la période de garantie applicable, toute pièce ou tout fini qui présentera une déficience du matériau et/ou un vice de fabrication pour autant que le robinet ait été installé, utilisé et entretenu normalement. S'il est impossible de réparer ou de remplacer le robinet, Brizo Kitchen & Bath Company pourra décider de rembourser le prix d'achat du produit pour autant que celui-ci lui soit retourné. **Il s'agit de vos seuls recours.**

Brizo Kitchen & Bath Company recommande de confier l'installation et la réparation à un plombier professionnel. Nous vous recommandons également d'utiliser uniquement des pièces de rechange authentiques Brizo®.

Brizo Kitchen & Bath Company se dégage de toute responsabilité à l'égard des dommages causés au robinet en raison d'un mauvais usage, d'un usage abusif, de la négligence ou de l'utilisation d'une méthode d'installation, de maintenance ou de réparation incorrecte ou inadéquate, y compris les dommages résultant du non-respect des instructions de nettoyage et d'entretien applicables.

Pour obtenir des pièces de rechange, veuillez appeler au numéro applicable ci-dessous ou écrire à l'adresse applicable ci-dessous.

### Aux États-Unis et au Mexique :

Brizo Kitchen & Bath Company  
Product Service  
55 E. 111th Street  
Indianapolis, IN 46280  
1-877-345-BRIZO (2749)  
brizosupport@brizo.com

### Au Canada:

Masco Canada Limited, Plumbing Group  
Technical Service Centre  
350 South Edgeware Road  
St. Thomas, Ontario, Canada N5P 4L1  
1-877-345-BRIZO (2749)  
customerservice@mascocanada.com

La preuve d'achat (reçu original) du premier acheteur doit être présentée à Brizo Kitchen & Bath Company pour toutes les demandes en vertu de la garantie, sauf si le produit a été enregistré auprès de Brizo Kitchen & Bath Company. La présente garantie s'applique uniquement aux robinets Brizo® fabriqués après le 1er janvier 1995 et installés aux États-Unis d'Amérique, au Canada et au Mexique.

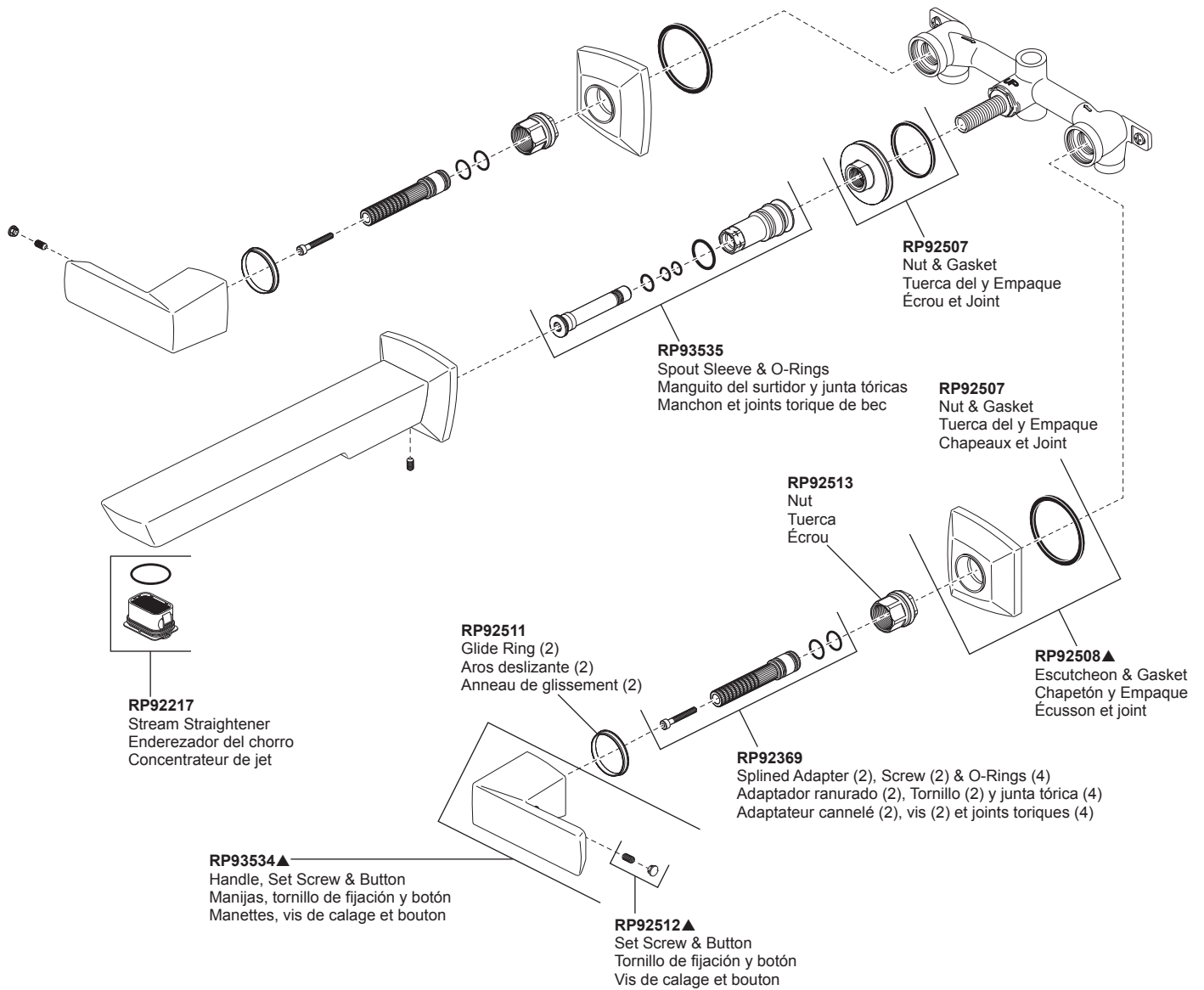
BRIZO KITCHEN & BATH COMPANY SE DÉGAGE DE TOUTE RESPONSABILITÉ À L'ÉGARD DES DOMMAGES PARTICULIERS, CONSÉCUTIFS OU INDIRECTES (Y COMPRIS LES FRAIS DE MAIN-D'ŒUVRE) QUI POURRAIENT RÉSULTER DE LA VIOLATION D'UNE GARANTIE IMPLICITE OU EXPLICITE QUELCONQUE SUR LE ROBINET. Dans les États ou les provinces où il est interdit de limiter ou d'exclure la responsabilité à l'égard des dommages particuliers, consécutifs ou indirects, les limites et les exclusions susmentionnées ne s'appliquent pas. La présente garantie vous donne des droits précis qui peuvent varier selon l'État ou la province où vous résidez.

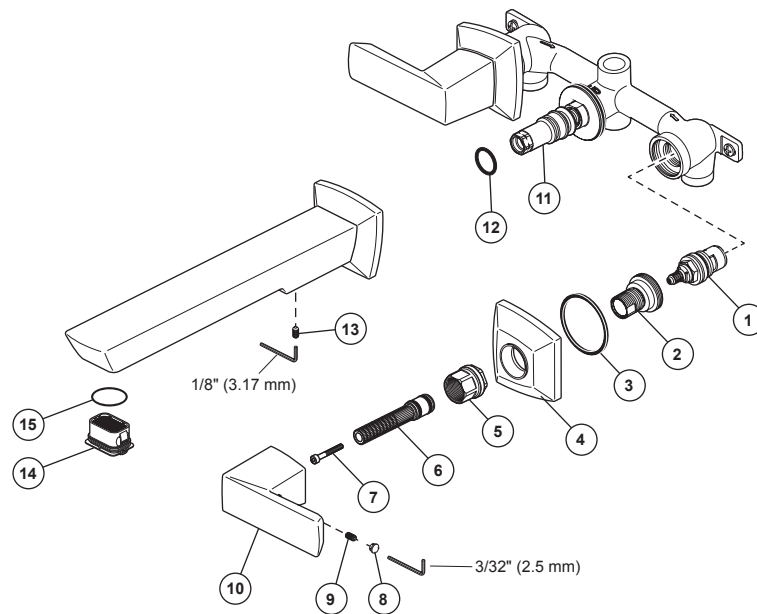
La présente garantie écrite est la garantie exclusive offerte par Brizo Kitchen & Bath Company et elle n'est pas transférable.

Si vous avez des questions ou des préoccupations en ce qui concerne notre garantie, veuillez consulter la page Warranty FAQs à [www.Brizo.com](http://www.Brizo.com), faire parvenir un courriel à [brizosupport@brizo.com](mailto:brizosupport@brizo.com) ou nous appeler au numéro applicable.

© 2017 Division de Masco Indiana

**VETTIS™**  
 Model/Modelo/Modèle  
**T70488▲**





## MAINTENANCE – VALVES

### SHUT OFF WATER SUPPLIES BEFORE SERVICING VALVE OR SPOUT ASSEMBLIES

If your faucet leaks out of spout or around handle body, replace valve cartridge (1).

- Remove button (8) from handle (10). Remove handle by loosening set screw (9).
- Remove screw (7) and spline adapter (6).
- Remove handle base (4) and gasket (3) by unscrewing nut (5) counterclockwise.
- Unscrew stem (2) by turning counterclockwise.
- Unscrew cartridge (1) by turning it counterclockwise using a 19 mm hex socket wrench.
- Install new cartridge and assemble other parts in reverse order. **NOTE: Line up handles with valves in closed position before refitting handles.**

## MANTENIMIENTO – VÁLVULAS

### CIERRE LAS VÁLVULAS DE LOS SUMINISTROS DE AGUA ANTES DE REPARAR LA VÁLVULA O LAS PIEZAS DEL SURTIDOR.

Si el agua se filtra del surtido de su llave de agua/grifo o de alrededor de la unidad de la manija, reemplace el cartucho de la válvula (1).

- Retire el botón (8) de la manija (10). Quite la manija aflojando el tornillo de ajuste (9).
- Quite el tornillo (7) y el adaptador ranurado (6).
- Retire la base de la manija (4) y el empaque (3) desatornillando la tuerca (5) en sentido antihorario/hacia la izquierda.
- Desenrosque la espiga (2) girándola en sentido antihorario.
- Desenrosque el cartucho (1) girándolo en sentido antihorario con una llave hexagonal de 19 mm.
- Instale el cartucho nuevo y monte las otras piezas en orden inverso. **NOTA: Alinee las manijas con las válvulas en posición cerrada antes de volver a montar las manijas.**

## ENTRETIEN – SOUPAPE

### FERMEZ LES ROBINETS D'ARRÊT AVANT DE FAIRE L'ENTRETIEN DES SOUPAPES OU DU BEC

Si le robinet fuit par le bec ou par le pourtour d'une manette, remplacez la cartouche de soupape (1).

- Retirez le capuchon (8) de la manette (10). Retirez la manette en desserrant la vis de calage (9).
- Enlevez la vis (7) et l'adaptateur cannelé (6).
- Enlevez la base de manette (4) et le joint (3) en desserrant l'écrou (5) (dans le sens antihoraire).
- Dévissez la tige (2) en la tournant dans le sens antihoraire.
- Desserrez la cartouche (1) en la tournant dans le sens antihoraire à l'aide d'un clé hexagonale de 19 mm.
- Installez la nouvelle cartouche et montez les autres pièces dans l'ordre inverse à celui du démontage. **NOTE : Alignez les manettes alors que les soupapes sont fermées avant de les remettre en place définitivement.**

## MAINTENANCE – SPOUT

### SHUT OFF WATER SUPPLIES BEFORE SERVICING VALVE OR SPOUT ASSEMBLIES

If your faucet leaks at base of spout, replace o-ring (12) on spout adapter (11).

- Loosen set screw (13) on bottom side of spout escutcheon and pull straight out on spout to remove it from adapter.
- Replace o-ring (12) on adapter (11).
- Reassemble in reverse order.
- If leak continues replace adapter (11) RP93535.

If your faucet leaks around stream straightener (14), replace stream straightener assembly.

- Use a small flat-bladed screw driver to carefully pry stream straightener out of faucet using tabs in side of stream straightener.
- Ensure o-ring (15) is installed on replacement stream straightener. Push stream straightener assembly into spout opening until it is fully seated.

## MANTENIMIENTO – SURTIDOR

### CIERRE LAS VÁLVULAS DE LOS SUMINISTROS DE AGUA ANTES DE REPARAR LA VÁLVULA O LAS PIEZAS DEL SURTIDOR.

Si el agua se filtra desde la base del surtidor, reemplace las juntas tóricas (12) en el adaptador del surtidor (11).

- Afloje el tornillo de fijación (13) en la parte inferior de la chapa del surtidor y hálelo hacia afuera para sacarlo del adaptador.
- Reemplace la junta tórica (12) en el adaptador (11).
- Vuelva a montar en orden inverso.
- Si la fuga continúa, reemplace el adaptador (11) RP93535.

Si su llave de agua/grifo gotea alrededor del enderezador del chorro (14), reemplace el ensamble de la enderezadora de corriente.

- Utilice un pequeño destornillador de hoja plana para sacar cuidadosamente el enderezador de la llave de agua usando las lengüetas en el costado del enderezador del chorro de agua.
- Asegúrese de que la junta tórica (15) esté instalada en el enderezador del chorro de repuesto. Empuje el ensamble del enderezador del chorro en la abertura del surtidor hasta que quede completamente asentado.

## ENTRETIEN – BEC

### FERMEZ LES ROBINETS D'ALIMENTATION AVANT DE FAIRE L'ENTRETIEN DES SOUPAPES OU DU BEC

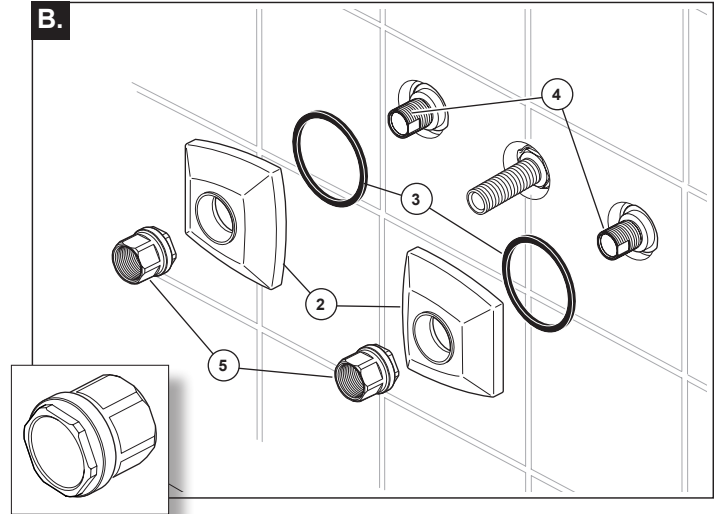
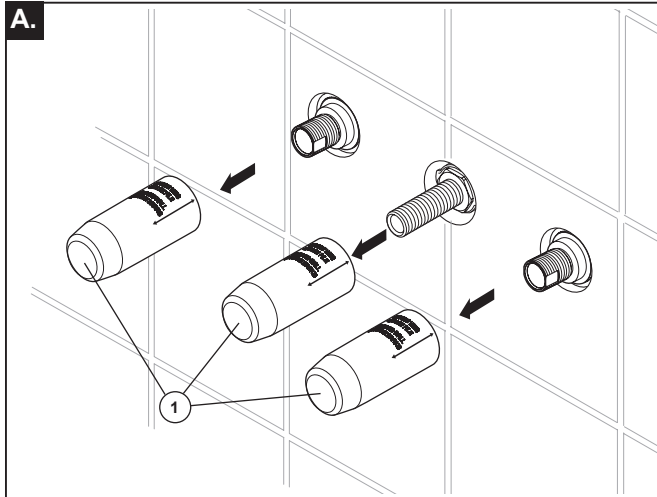
Si le robinet fuit par la base du bec, remplacez les joints toriques (12) sur l'adaptateur du bec (11).

- Desserrez la vis de calage (13) en dessous de la plaque décorative du bec et tirez directement sur le bec pour le retirer de l'adaptateur.
- Remplacez le joint torique (12) sur l'adaptateur (11).
- Remontez les éléments dans l'ordre inverse à celui du démontage.
- Si'il y a toujours une fuite, remplacez l'adaptateur (11) RP93535.

Si le robinet fuit par le pourtour du concentrateur de jet (14), remplacez le concentrateur de jet.

- Exercez une pression sur les pattes dans le côté du concentrateur de jet avec un petit tournevis à extrémité plate pour extraire le concentrateur de jet doucement.
- Assurez-vous que le joint torique (15) se trouve sur le concentrateur de jet de rechange. Poussez le concentrateur de jet dans l'ouverture du bec jusqu'à ce qu'il soit bien calé.

# 1



## HANDLE BASE INSTALLATION

- A.** Pull off plasterguards (1) and discard them.
- B.** Place handle base (2) and gasket (3) over stem (4). Secure base against wall with nut (5). Nut is reversible to allow for thick or thin wall mounting applications. Repeat for handle base on other side.

**Optional: If mounting surface is uneven, apply suitable sealant to the back surface of each flange before installation.**

## INSTALACIÓN DEL REBORDE DE LA MANIJA

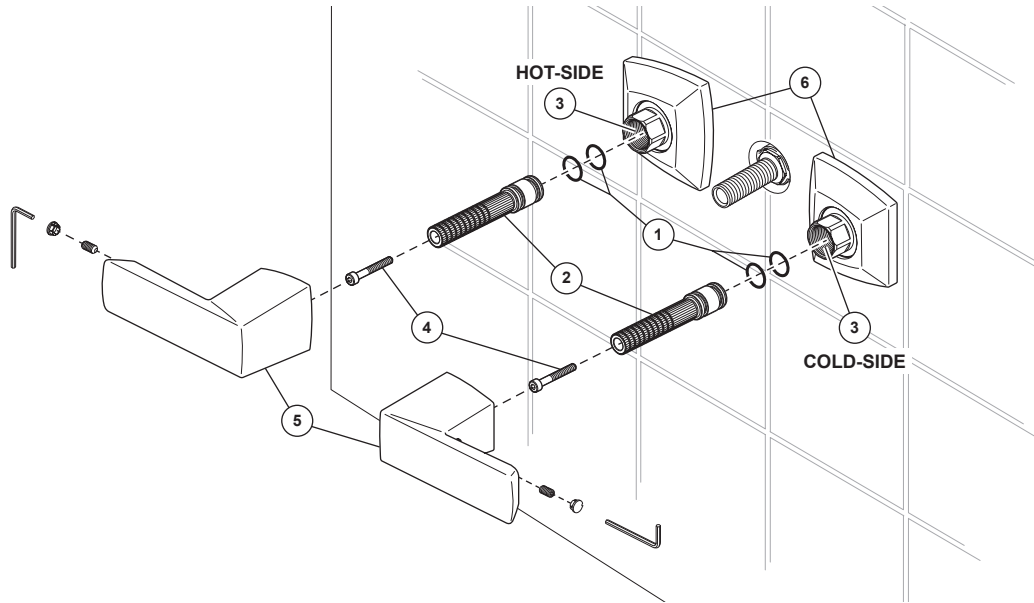
- A.** Saque, halando, los protectores de yeso (1) y descártelos.
- B.** Coloque la base de la manija (2) y el empaque (3) sobre la espiga (4). Fije la base contra la pared con la tuerca (5). La tuerca es reversible para permitir las aplicaciones en paredes gruesas y delgadas. Repita los pasos con la manija de la base en el otro lado.

**Opcional: si la superficie de la instalación está desnivelada, aplique un sellador adecuado en la superficie de la parte trasera de la brida antes de hacer la instalación.**

## INSTALLATION DE L'EMBASE DE LA MANETTE

- A.** Retirez les protecteurs (1) et jetez-les.
- B.** Placez la base de manette (2) et le joint (3) sur la tige (4). Fixez la base contre le mur avec l'écrou (5). L'écrou est réversible pour permettre une installation dans une paroi épaisse ou une paroi mince. Répétez l'opération pour la base de manette de l'autre côté.

**Facultatif : si la surface est inégale, appliquez du composé d'étanchéité à l'endos de chaque collerette avant l'installation.**



### HANDLE INSTALLATION

- A. Install two o-rings (1) onto splined handle adapter (2). Install adapter onto hot-side (left) valve stem (3). Secure adapter with screw (4).
- B. Install handle (5) onto adapter. Measure gap between handle and handle base (6).
- C. Remove handle and handle adapter. Using measurement from step B, mark this distance from end of adapter. Cut adapter at notch closest to this mark.
- D. Reinstall adapter onto hot-side (left) valve stem and secure with screw.
- E. Make sure hot-side valve stem is rotated as far as possible in the clockwise direction. Install handle onto adapter so that handle lever is horizontal and pointed to the left.

- F. Repeat steps A through D for installing handle onto cold-side (right) valve stem.

- G. Make sure cold-side valve stem is rotated as far as possible in the counter-clockwise direction. Install handle onto adapter so that handle lever is horizontal and pointed to the right.

**NOTE:** If handles will not install exactly in horizontal position, remove handle and adapter. Rotate adapter by one spline and reinstall onto valve stem. Repeat until desired handle alignment is achieved.

**NOTE:** Hot and cold valves may be swapped in the rough so that the handles rotate in the opposite direction (upward) to open valves. Hot and cold supply lines should not be altered.

### INSTALACIÓN DE LA MANIJA

- A. Instale dos juntas tóricas (1) en el adaptador ranurado de la manija (2). Instale el adaptador en la espiga de la válvula del lado caliente (izquierda) (3). Fije el adaptador con el tornillo (4).
- B. Instale la manija (5) en el adaptador. Mida el espacio entre la manija y la base de la manija (6).
- C. Retire la manija y el adaptador de la manija. Usando la medida del paso B, marque esta distancia desde el extremo del adaptador. Corte el adaptador en la muesca más cerca a esta marca.
- D. Reinstale el adaptador en la espiga de la válvula en el lado caliente (izquierda) y fije con el tornillo.
- E. Asegúrese que la espiga de la válvula del lado caliente esté girada lo más posible en el sentido de las agujas del reloj. Instale la manija en el adaptador de manera que la palanca de esta quede en posición horizontal y señalando hacia la izquierda.

- F. Repita los pasos A a D para instalar la manija en la espiga de la válvula del lado frío (derecha).

- G. Asegúrese que la espiga de la válvula del lado caliente esté girada lo más posible en el sentido contrario de las agujas del reloj. Instale la manija en el adaptador de manera que la palanca de esta quede en posición horizontal y señalando hacia la derecha.

**NOTA:** Si las manijas no quedan instaladas exactamente en posición horizontal, retire la manija y el adaptador. Gire el adaptador una ranura y vuelva a instalarla en la espiga de la válvula. Repita hasta que alcance la alineación deseada de la manija.

**NOTA:** Las válvulas calientes y frías pueden intercambiarse en la tubería interna para que las manijas giren en dirección opuesta (hacia arriba) para abrir las válvulas. Las líneas de suministro de agua caliente y fría no deben ser alteradas.

### INSTALLATION DE LA MANETTE

- A. Montez les deux joints toriques (1) sur l'adaptateur cannelé de la manette (2). Installez l'adaptateur sur la tige de la soupape d'eau chaude (gauche) (3). Fixez l'adaptateur avec la vis (4).
- B. Installez la manette (5) sur l'adaptateur. Mesurez l'écart entre la manette et la base de manette (6).
- C. Enlevez la manette et l'adaptateur de la manette. En vous basant sur l'écart mesuré à l'étape B, marquez la distance à partir de l'extrémité de l'adaptateur. Sectionnez l'adaptateur là où se trouve l'encoche la plus près de cette marque.
- D. Réinstallez l'adaptateur sur la tige de la soupape d'eau chaude (gauche) (3) et fixez-le avec la vis.
- E. Vissez la tige de la soupape d'eau chaude autant que possible dans le sens des aiguilles d'une montre. Installez la manette sur l'adaptateur de manière que la manette-levier soit à l'horizontale et qu'elle pointe vers la gauche.

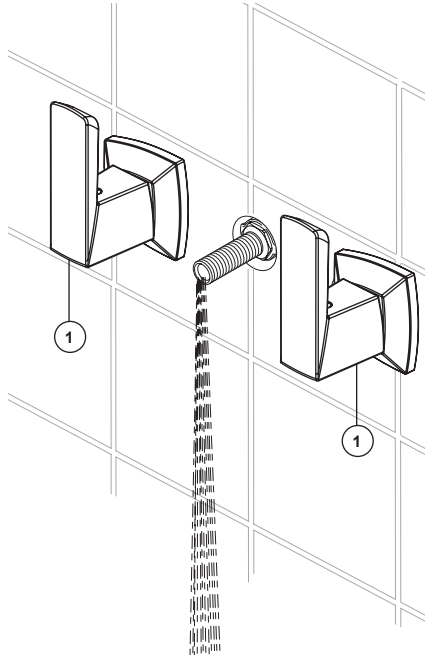
- F. Répétez les étapes A à D pour installer la manette sur la tige de la soupape d'eau froide (droite).

- G. Vissez la tige de la soupape d'eau froide autant que possible dans le sens inverse à celui des aiguilles d'une montre. Installez la manette sur l'adaptateur de manière que la manette-levier soit à l'horizontale et qu'elle pointe vers la droite.

**NOTE.** – Si les manettes ne sont pas orientées correctement à l'horizontale, retirez la manette et l'adaptateur. Déplacez l'adaptateur d'une cannelure à la fois et réinstallez-le sur la tige de la soupape. Répétez l'opération jusqu'à ce que les manettes soient orientées correctement.

**NOTE.** – Il suffit d'intervir l'emplacement de la soupape d'eau chaude et de la soupape d'eau froide dans le corps de robinetterie brute pour pouvoir ouvrir les soupapes en tournant les manettes dans le sens opposé (vers le haut). Les conduites d'eau chaude et d'eau froide ne doivent pas être modifiées.



**3****FLUSH YOUR SYSTEM**

Turn both faucet handles (1) to full open position. Turn on hot and cold supplies (if not already open) and flush water lines for one minute. **Important: This flushes away any debris that could cause damage to internal parts or disrupt water flow from your faucet.**

After flushing, turn handles to off position.

**HAGA FLUIR EL AGUA POR SU SISTEMA**

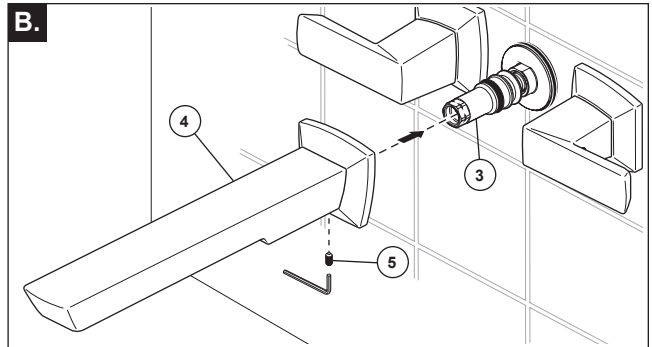
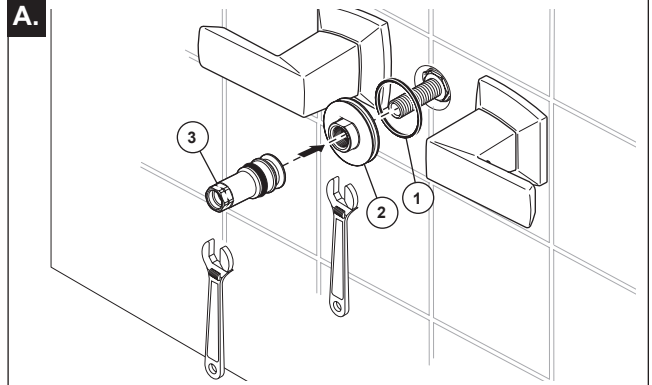
Gire ambas llaves de agua (1) a la posición completamente abierta. Abra los suministros de agua caliente y fría (si todavía no se han abierto) y deje que el agua corra por las tuberías por un minuto. **Importante: Esto limpia cualquier escombros que pudiera causar daño a las partes internas o interrumpir el flujo del agua de su llave de agua ó grifo.**

Después de dejar correr el agua, cierre el agua con ambas manijas.

**RINCEZ L'INSTALLATION**

Amenez les deux manettes (1) en position d'ouverture maximale. Rétablissez l'arrivée d'eau chaude et d'eau froide, si vous ne l'avez pas déjà fait, et laissez couler l'eau une minute pour rincer la tuyauterie. **Important : cette opération vise à évacuer les corps étrangers qui pourraient abîmer les éléments internes de votre robinet et nuire à son bon fonctionnement.**

Une fois le rinçage terminé, fermez le robinet.

**4****SPOUT FLANGE AND SPOUT INSTALLATION**

**A.** Install gasket (1) onto brass nut (2). Install nut onto rough and tighten until nut is against finished wall. Install spout tube adapter (3). Tighten until adapter bottoms out against brass nut.

**B.** Push spout assembly (4) over adapter (3) until spout base is flat against wall. Secure spout by tightening set screw (5) on underside of spout base. Set screw should engage groove in brass nut.

**INSTALACIÓN DE LA BRIDA DEL SURTIDOR Y DEL SURTIDOR**

**A.** Instale el empaque (1) en la tuerca de bronce (2). Instale la tuerca en la tubería interna y apriétela hasta que la tuerca quede contra la pared acabada. Instale el adaptador del tubo del surtidor (3). Apriete hasta que el adaptador toque fondo contra la tuerca de bronce.

**B.** Empuje el ensamble del surtidor (4) sobre el adaptador hasta que la base del surtidor esté plana contra la pared. Fije el surtidor apretando el tornillo de fijación (5) en la parte inferior de la base del surtidor. El tornillo de fijación debe encajar en la ranura en la tuerca de bronce.

**INSTALLATION DE LA BORDURE DU BEC ET DU BEC**

**A.** Posez le joint (1) sur l'écrou en laiton (2). Placez l'écrou sur la robinetterie brute et serrez-le jusqu'à ce qu'il soit appuyé contre le mur fini. Installez l'adaptateur du bec (3). Serrez jusqu'à ce que l'adaptateur s'appuie contre l'écrou en laiton.

**B.** Poussez le bec (4) sur l'adaptateur jusqu'à ce que la base du bec soit bien appuyée contre le mur. Fixez le bec en serrant la vis de calage (5) en dessous de la base du bec. La vis de calage doit se prendre dans la rainure de l'écrou en laiton.

