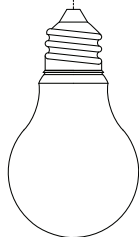
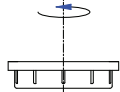
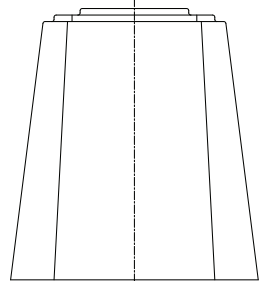
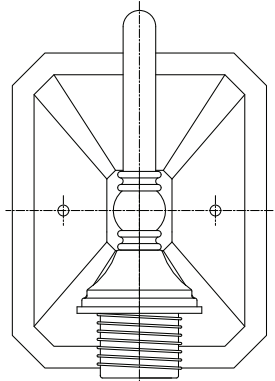
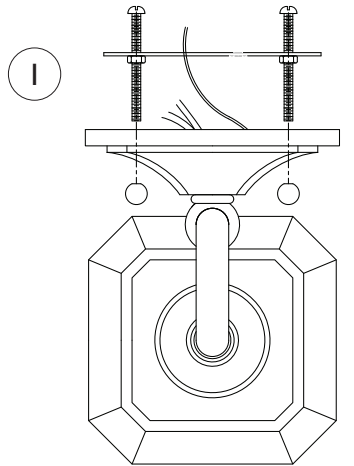


# Assembly Instructions For VS19701, VS19702, VS19703, VS19704 VS19711, VS19712, VS19713 (E) 11/17

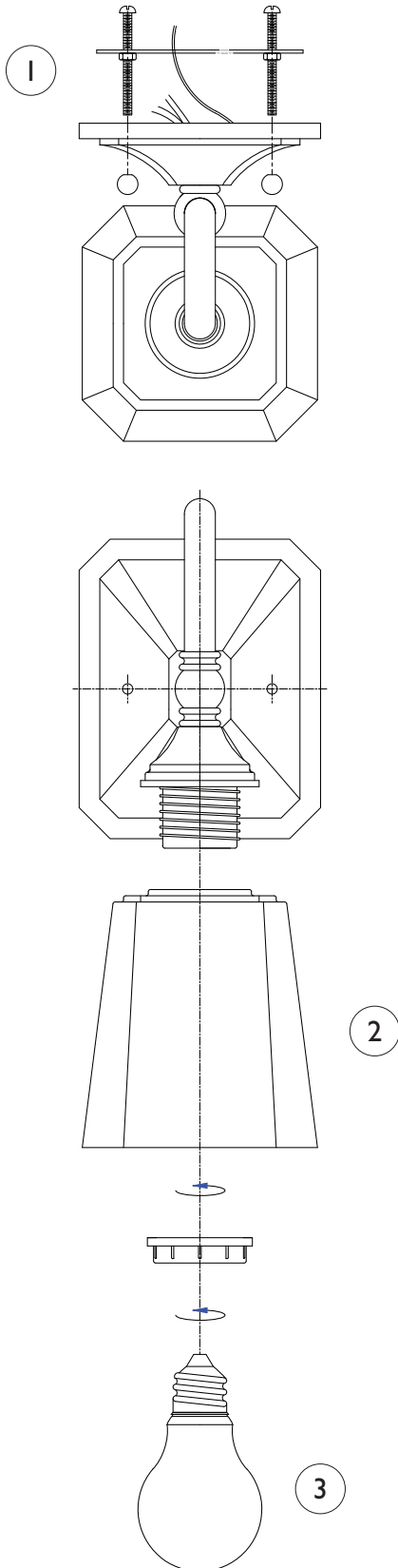


**IMPORTANT**  
**TURN OFF THE POWER AT THE MAIN FUSE**  
**OR CIRCUIT BREAKER BOX**  
**BEFORE STARTING INSTALLATION**

Carefully unpack and identify all parts before assembly. Bulb not included.

1. Follow enclosed supplement installation instructions for electrical and fixture installation onto house outlet box. If you do not have an outlet box at desired location to attach the fixture then hire a qualified electrician to create one.
2. Install shade by fastening with counter ring.
3. Install light bulb (not included). See relamping label at socket area for type and maximum allowed wattage.

# Instructions D'assemblage Pour **VS19701, VS19702, VS19703, VS19704** **VS19711, VS19712, VS19713** (F) 11/17



**IMPORTANT**  
**COUPER L'ALIMENTATION ÉLECTRIQUE AU**  
**BOÎTIER CENTRAL (DISJONCTEUR OU**  
**FUSIBLES), AVANT DE COMMENCER**  
**L'INSTALLATION**

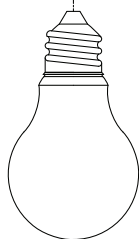
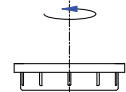
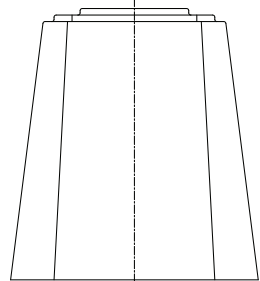
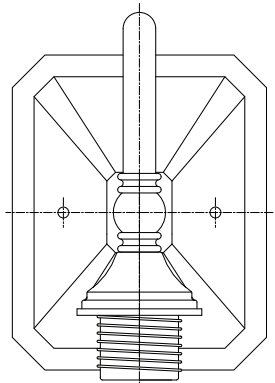
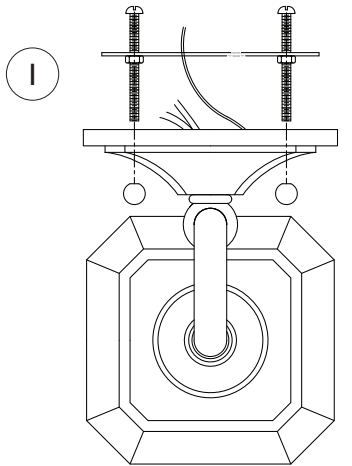
Déballer délicatement et identifier toutes les pièces, avant de commencer l'assemblage. L'ampoule n'est pas incluse.

1. Suivez les instructions d'installation incluses de supplément pour l'installation électrique et de montage sur la boîte de sortie de maison. Si vous n'avez pas une boîte de sortie à l'endroit désiré pour attacher le montage alors engagez un électricien qualifié pour créer un.
2. Installez l'abat-jour par l'attachement avec le contre- anneau.
3. Installez l'ampoule (non incluse). Voir l'étiquette relamping au secteur de douille pour le type et la puissance en watts permise par maximum.

# Instrucciones Para Ensamblado

## **VS19701, VS19702, VS19703, VS19704**

### **VS19711, VS19712, VS19713** (S) 11/17



**IMPORTANTE:**  
**CORTE LA ALIMENTACIÓN ELÉCTRICA,**  
**CERRANDO EL INTERRUPTOR CENTRAL O**  
**QUITANDO EL FUSIBLE DEL PANEL**  
**CENTRAL, ANTES DE COMENZAR EL**  
**ENSAMBLADO**

Desempaque cuidadosamente e identifique todas las piezas, antes de proceder con el ensamblado. La bombilla no está incluida.

1. Siga las instrucciones de instalación incluidas del suplemento para la instalación eléctrica y del accesorio sobre la caja de enchufe de la casa. Si usted no tiene una caja de enchufe en la localización deseada para atar el accesorio después contrate a electricista calificado para crear uno.
2. Instale a pantalla sujetando con el anillo contrarios.
3. Instale la bombilla (no incluida). Vea la etiqueta relamping en el área del casquillo para el tipo y el vatiaje permitido máximo.

