






Location:

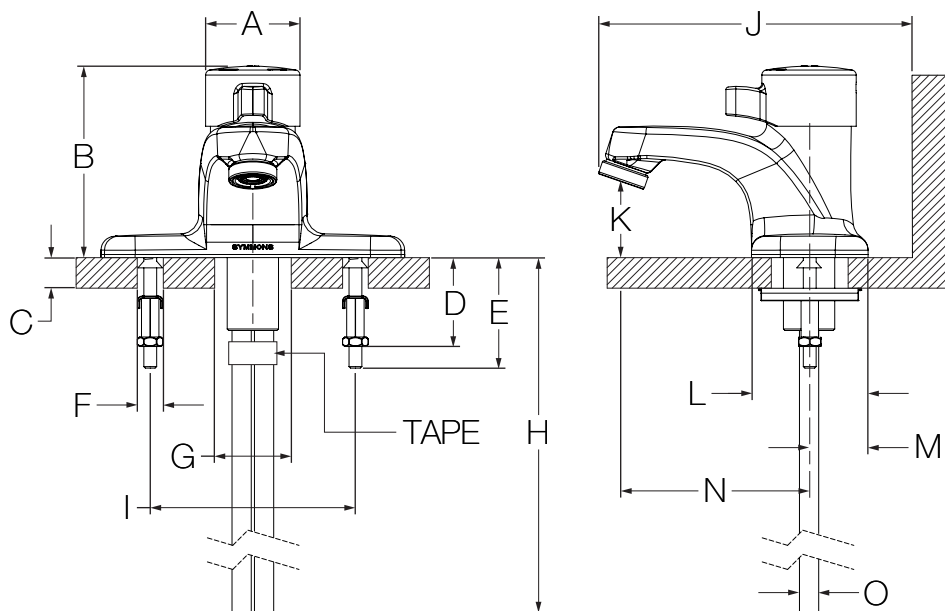
SCOT®/Metering



SLC-6000 Series Metering Lavatory Faucet Specification Submittal

Model Numbers	Specification
<input type="checkbox"/> SLC-6000 <i>SCOT Metering Lavatory Faucet</i>	Metering lavatory faucet features 4" centerset mount, 3/8" copper supply tubes, temperature limit stop, adjustable flow time and 0.5 gpm (1.9 L/min) vandal resistant aerator. Total flow per cycle must not exceed 0.25 gpc (0.95 L/cyl) for all flow rate options. Faucet constructed from brass, plated in standard polished chrome finish. <div style="text-align: right;">   </div>
Modifications <ul style="list-style-type: none"> <input type="checkbox"/> -0.35 0.35 gpm (1.3 L/min) vandal resistant aerator <input type="checkbox"/> -DP 8" deck plate <input type="checkbox"/> -G Grid drain <input type="checkbox"/> -IPS 1/2" male IPS connections <input type="checkbox"/> -ML Maxline thermostatic mixing valve for temperature selection <input type="checkbox"/> -MV Mechanical mixing valve for temperature selection <input type="checkbox"/> -OFG Offset grid strainer <input type="checkbox"/> -QC Quick close cartridge <input type="checkbox"/> -STE 8" supply tube extensions with compression couplings <p>Note: Append appropriate -suffix to model number.</p>	
Compliance	
<ul style="list-style-type: none"> -ASME A112.18.1/CSA B125.1 -NSF/ANSI 61.9, NSF/ANSI 372 <div style="text-align: right;">  </div>	
Warranty	
<p>Limited Lifetime - to the original end purchaser in consumer/residential installations. 5 Years - for industrial/commercial installations. Refer to www.symmons.com/warranty for complete warranty information.</p>	

Dimensions



Measurements	
A	Ø 1-7/8", 48 mm
B	3-3/4", 95 mm
C	Deck Thickness Ref. Min. 1/2", 13 mm Max. 1", 25 mm
D	1-3/8", 35 mm
E	2-1/8", 54 mm
F	(2x) Hole Size Ø 1/2", 13 mm
G	Hole Size Ø 1-1/4", 32 mm
H	11", 279 mm
I	4", 102 mm
J	5-3/4", 146 mm
K	1-1/2", 38 mm
L	2-1/4", 57 mm
M	1-1/8", 29 mm
N	3-5/8", 92 mm
O	3/8", 10 mm

Note: Dimensions subject to change without notice.



Emplacement :

SYMMONS® SCOT®/Mesureur




the smart choice™

Série SLC-6000

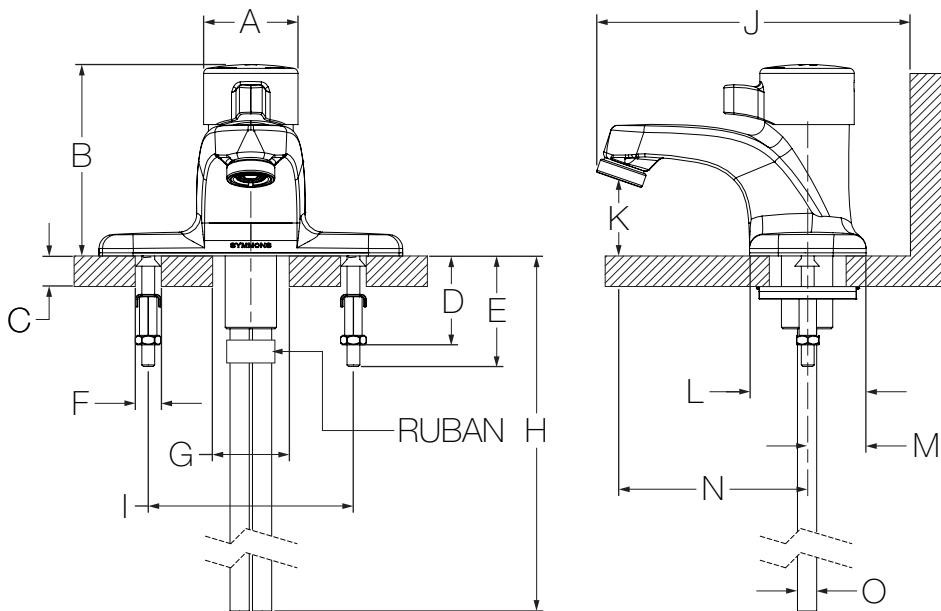
Robinet de lavabo mesureur

Présentation des spécifications



Numéros de modèle	Spécifications
<input type="checkbox"/> SLC-6000 <i>Robinet de lavabo mesureur SCOT</i>	<p>Le robinet de lavabo mesureur comprend un support monopièce de 4 po, des conduites d'alimentation en cuivre de 3/8 de po, un mécanisme d'arrêt pour la limite de température, un débit de temps ajustable et un aérateur résistant au vandalisme de 0,5 gpm (1,9 L/min). Le débit total par cycle ne doit pas dépasser 0,25 gpc (0,95 L/cyl) pour toutes les options de débit. Le robinet est construit en laiton, au fini chrome poli standard.</p>  
Modifications	
<input type="checkbox"/> -0.35 <i>0.35 gpm (1.3 L/min) limiteur de débit</i> <input type="checkbox"/> -DP <i>Plaque de montage de 8 po</i> <input type="checkbox"/> -G <i>Drain</i> <input type="checkbox"/> -IPS <i>Connexions IPS males de 1/2 po</i> <input type="checkbox"/> -ML <i>Valve thermostatique pour la sélection de la température</i> <input type="checkbox"/> -MV <i>Valve mécanique pour la sélection de la température</i> <input type="checkbox"/> -OFG <i>Filtre de la grille de décalage</i> <input type="checkbox"/> -QC <i>Cartouche de fermeture rapide</i> <input type="checkbox"/> -STE <i>Extensions de tuyaux de 8 po avec des raccords par compression</i>	Conformité -ASME A112.18.1/CSA B125.1 -NSF/ANSI 61.9, NSF/ANSI 372 
Remarque : Juxtaposer le -suffixe approprié au numéro de modèle.	Garantie À vie limitée - à l'acheteur final original dans les installations chez le client/résidentiel. 5 ans – pour des installations commerciales et industrielles. Se reporter au site www.symmons.com/warranty pour des informations complètes concernant la garantie.

Dimensions



Mesures	
A	Ø 1-7/8 po, 48 mm
B	3-3/4 po, 95 mm
C	Épaisseur de référence du comptoir Min. 1/2 po, 13 mm Max. 1 po, 25 mm
D	1-3/8 po, 35 mm
E	2-1/8 po, 54 mm
F	(2x) Taille du trou Ø 1/2 po, 13 mm
G	Taille du trou Ø 1-1/4 po, 32 mm
H	11 po, 279 mm
I	4 po, 102 mm
J	5-3/4 po, 146 mm
K	1-1/2 po, 38 mm
L	2-1/4 po, 57 mm
M	1-1/8 po, 29 mm
N	3-5/8 po, 92 mm
O	3/8 po, 10 mm

Remarque : Les dimensions sont sujettes à changer sans préavis.