





SYMMONS® SCOT®/Metering

the smart choice™

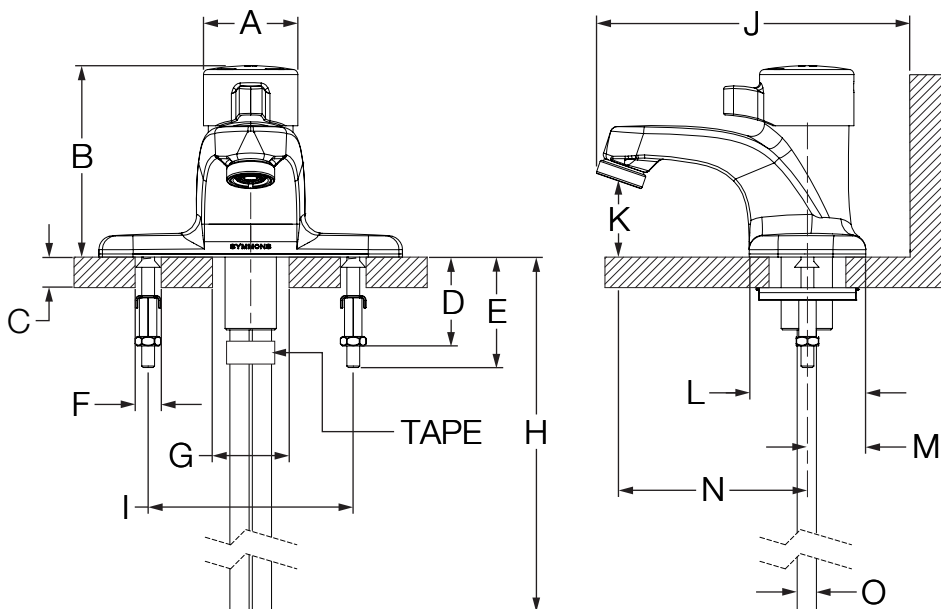
SLC-6000 Series Metering Lavatory Faucet Operation & Maintenance Manual



Model Numbers	Specification
<input type="checkbox"/> SLC-6000 <i>SCOT Metering Lavatory Faucet</i>	Metering lavatory faucet features 4" centerset mount, 3/8" copper supply tubes, temperature limit stop, red/blue indicators on handle, adjustable flow time and 0.25 gpc (0.95 L/cyl) at 0.5 gpm (1.9 L/min) vandal resistant aerator. Faucet constructed from brass, plated in standard polished chrome finish. 
Modifications	Compliance
<input type="checkbox"/> -DP 8" deck plate <input type="checkbox"/> -G Grid drain <input type="checkbox"/> -IPS 1/2" male IPS connections <input type="checkbox"/> -ML Maxline thermostatic mixing valve for temperature selection <input type="checkbox"/> -MV Mechanical mixing valve for temperature selection <input type="checkbox"/> -OFG Offset grid strainer <input type="checkbox"/> -QC Quick close cartridge <input type="checkbox"/> -STE 8" supply tube extensions with compression couplings	-ASME A112.18.1/CSA B125.1 -NSF/ANSI 61.9, NSF/ANSI 372  Warranty Limited Lifetime - to the original end purchaser in consumer/residential installations. 5 Years - for industrial/commercial installations. Refer to www.symmons.com/warranty for complete warranty information.

Note: Append appropriate -suffix to model number.

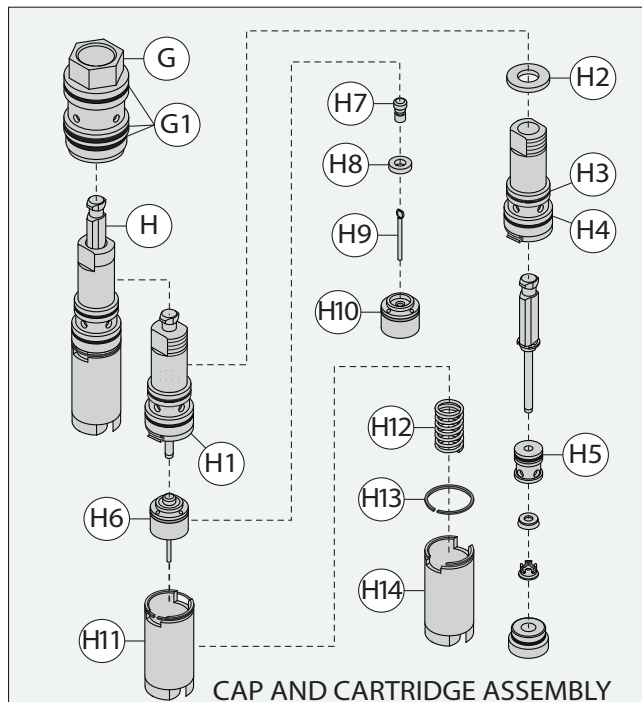
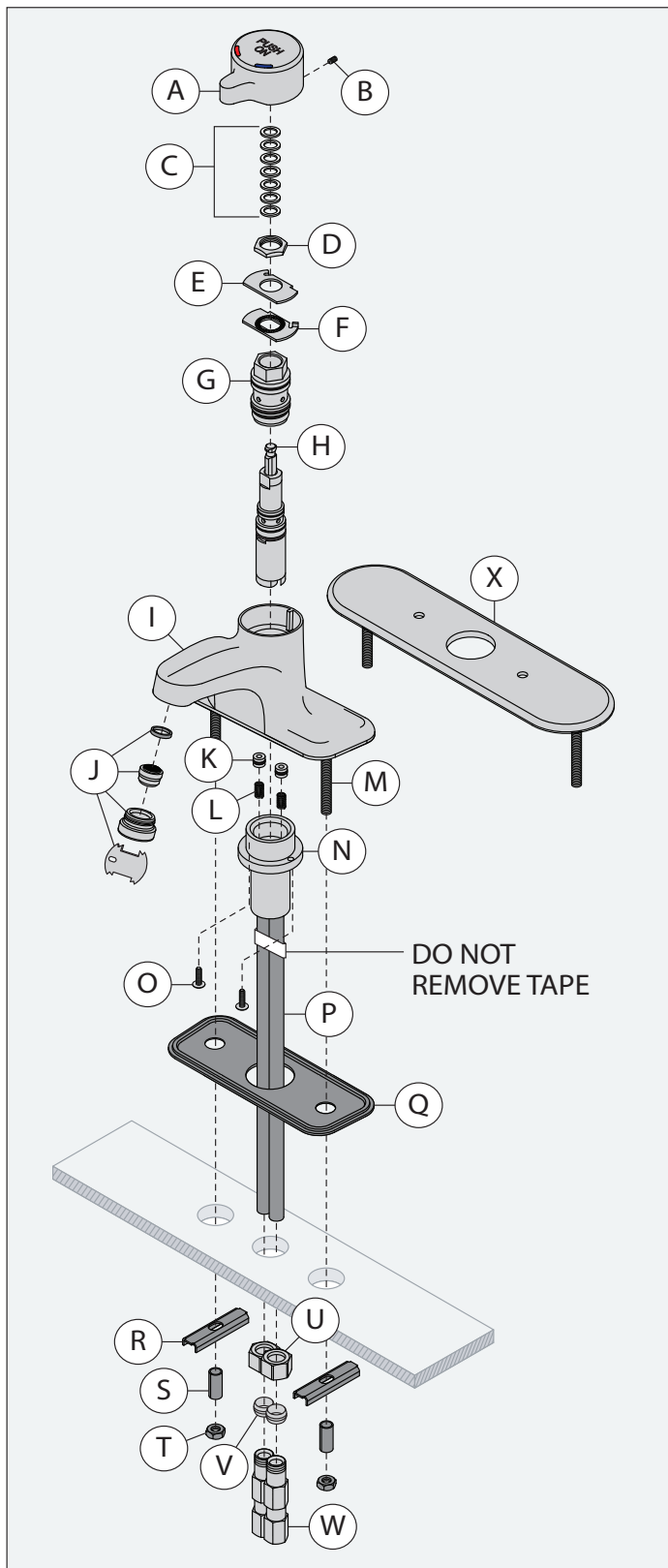
Dimensions



Measurements	
A	Ø 1-7/8", 48 mm
B	3-3/4", 95 mm
C	Deck Thickness Ref. Min. 1/2", 13 mm Max. 1", 25 mm
D	1-3/8", 35 mm
E	2-1/8", 54 mm
F	(2x) Hole Size Ø 1/2", 13 mm
G	Hole Size Ø 1-1/4", 32 mm
H	11", 279 mm
I	4", 102 mm
J	5-3/4", 146 mm
K	1-1/2", 38 mm
L	2-1/4", 57 mm
M	1-1/8", 29 mm
N	3-5/8", 92 mm
O	3/8", 10 mm

Note: Dimensions subject to change without notice.

Parts Breakdown



CAP AND CARTRIDGE ASSEMBLY

Replacement Parts

Item	Description	Part Number
A	Handle	RL-290
B	Set Screw	LL-27
B	Set Screw	LL-27
C	Cycle Timing Washers (7)	LL-28
D	Nut	
E	Limit Stop Washer	RL-268
F	Limit Stop Washer, Fixed	
G	Upper Housing	LL-3N
G1	Upper Housing O-rings (3)	LL-48
G1	Upper Housing O-rings (3)	
H3	Cartridge O-ring	
H4	Cartridge O-ring	RL-272
H5	Guide O-ring	
H10	Piston Quading	
H	Cartridge	LL-1A
H	Quick Closing Cartridge	LL-1B
H1	Control Spindle Kit	RL-266
H2	Thrust Washer	LL-35
H6	Piston Assembly	LT-4AA
H11	Piston Spring/Cylinder	RL-267
J	0.5 gpm Vandal Resistant Aerator Kit with Key	RL-292
K	Check	
L	Spring	RL-269
Q	Mounting Gasket	
R	Mounting Bracket	
S	Spacer	SPF-KIT
T	Mounting Nut	
W	Check/Screen Assembly	LL-71B
X	8" Deck Plate	RL-291

- Notes:** 1) Apply plumber tape to all threaded connections.
2) Compression nuts (U) and ferrules (V) not included.

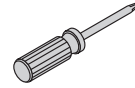
Installation / Tools Required



Adjustable Wrench



Allen Wrench: 2.5 mm



Phillips Head Screwdriver

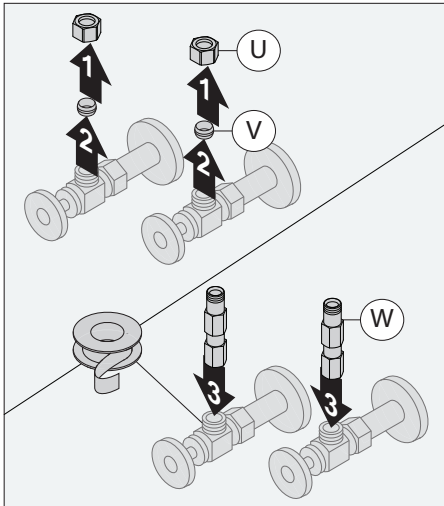


Plumber Tape

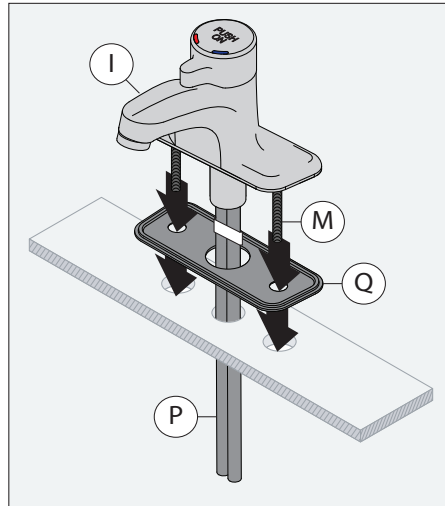
! Water lines MUST be thoroughly flushed BEFORE and AFTER installing the faucet to prevent foreign matter i.e. copper chips, sand, stones, etc. from clogging and possibly damaging the sealing surfaces of the cartridge.

- Notes:** 1) Recommended minimum operating water supply pressure is 40 psi.
2) Supply stop valves must have 3/8" O.D. compression outlet.

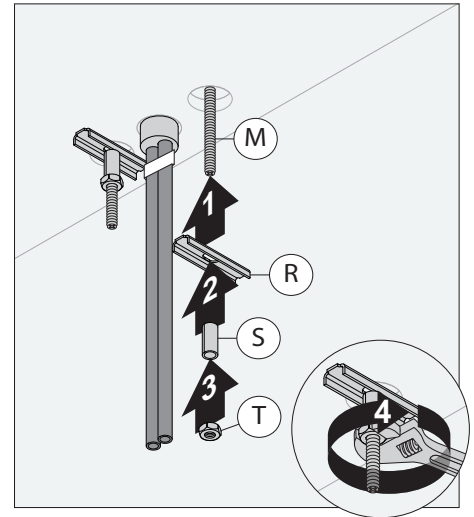
- 1) Remove compression nuts (U) and ferrules (V) from supply stops. Install check/screen assemblies (W) to supply stops.



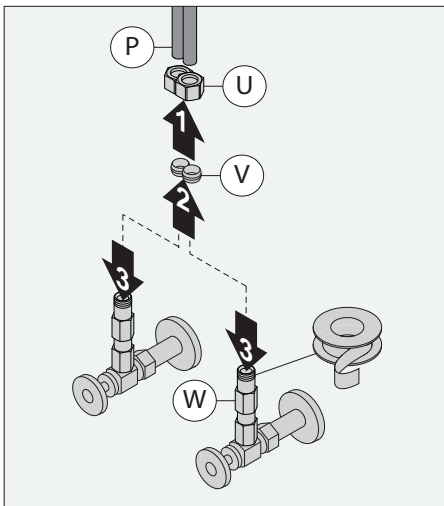
- 2) Install faucet (I), threaded rods (M), mounting gasket (Q), and 3/8" copper tubing (P) to deck surface.



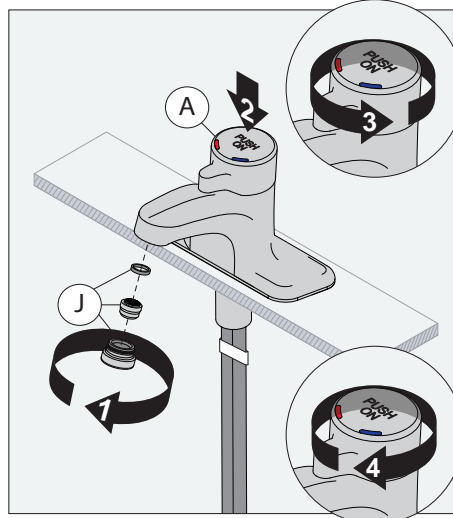
- 3) Place mounting brackets (R) and spacers (S) onto threaded rods (M). Secure hardware by tightening mounting nuts (T) clockwise.



- 4) Connect compression nuts (U) and ferrules (V) to copper tubing (P). Carefully bend copper tubing (P) to meet check/screen assemblies (W). Attach compression nuts to check/screen assemblies.



- 5) Remove aerator (J). Turn handle (A) to full cold position. Open supply, holding down handle for 10 seconds. Rotate handle to full hot position, open supply and repeat above procedure. Hold down handle and rotate from left to right to flush lines completely.

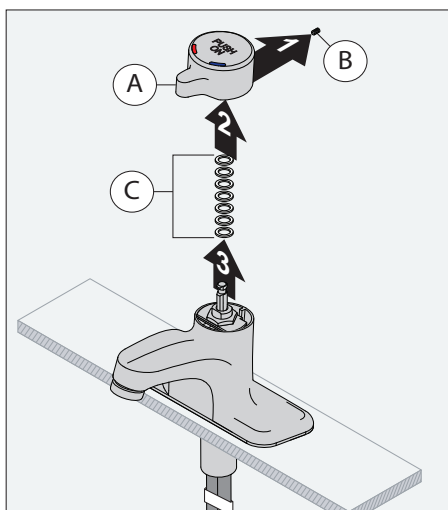


- 6) After faucet has been operated through a number of cycles, and supply water temperature is at desired levels, adjustments to these features can be made (see page 4).

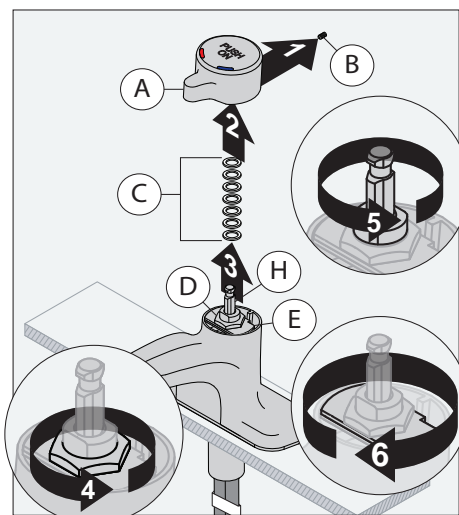
Important: DO NOT REMOVE tape on copper tubing.

Installation (adjustments)

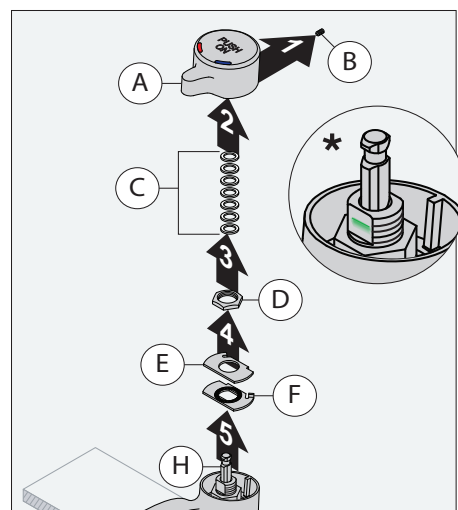
- 1) Faucet is factory set to shortest cycle time with 7 cycle timing washers (C).
To increase time, loosen set screw (B), remove handle (A) and remove one or more of the washers.
To reduce time, add washers.
 Reassemble faucet reversing above procedure.
- 2) **To limit temperature** loosen set screw (B), remove handle (A), loosen nut (D) and turn cartridge stem (H) to desired maximum temperature (110°F recommended). Turn limit stop washer (E) clockwise until a positive stop is reached against back of faucet. Reassemble faucet reversing above procedure.
- 3) **For reverse operation** (in back to back installations or when hot supply is on the right) loosen set screw (B), remove handle (A), nut (D) and limit stop washers (E) & (F). Turn cartridge stem (H) 180° so green marking* is facing toward front of faucet. Adjust temperature limit (see step 2). Reassemble faucet, reversing the above procedure.



Note: When setting MAXIMUM cycle time, you MUST maintain at least 5 timing washers (C) so as not to exceed .25 gal/cyl at 60 psi (per ASME A112.18.1)

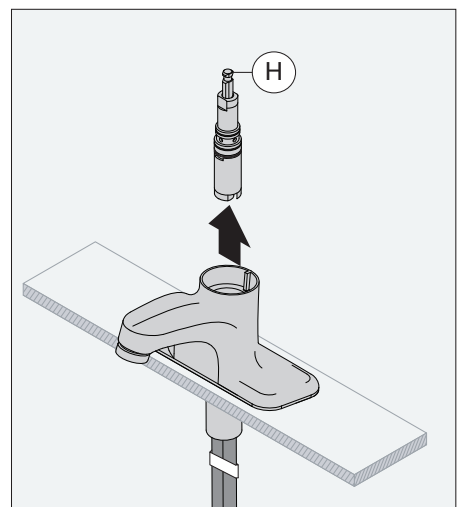
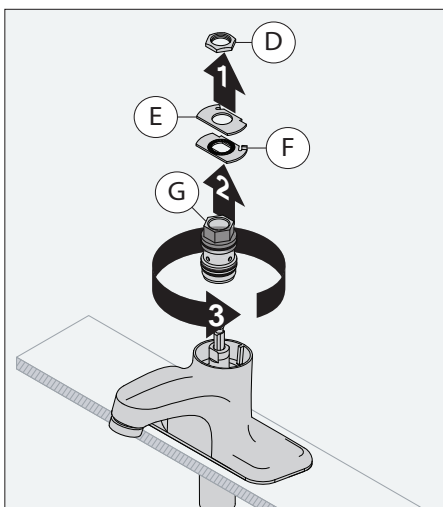
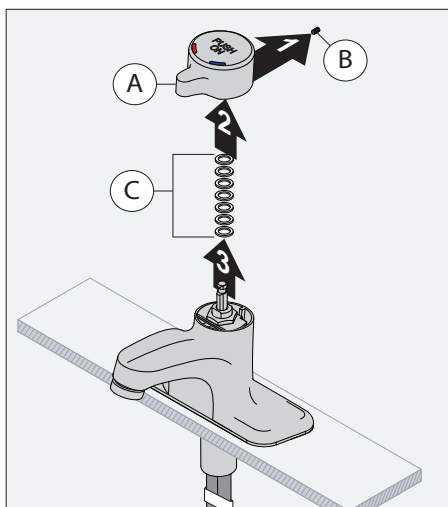


Note: Faucet will operate from the full cold position to the maximum hot temperature that has been set.



Maintenance

- 1) Loosen set screw (B), remove handle (A) and remove cycle timing washers (C).
- 2) Remove nut (D), limit stop washers (E) & (F) and cartridge housing (G).
- 3) Remove cartridge (H) and inspect for debris. Replace cartridge if necessary. Reassemble faucet reversing procedure outlined in Steps 1 & 2.



Troubleshooting Chart

Problem	Cause	Solution
Faucet runs too long or too short.	Cycle timing washers have not been adjusted.	Remove handle (A) then add cycle timing washers (C) to stem to shorten time or remove washers to lengthen time.
Faucet drips.	Seat washer worn or foreign matter (chips, dirt, solder, etc.) is between washer and seat surface.	Disassemble cartridge (H) and remove piston* (H6). Remove screw (H7) and clean seat washer (H8). Check control rod pin (H9) for burr then reassemble.
Faucet runs constantly.	Seat washer not closing on seat surface or seat washer and/or seat surface is worn.	Remove piston (H6) and spring** (H12). Check for burr on pin (H9) and check spring. Both piston and spring may have to be replaced. Excessive wear may require cartridge (H) replacement.
Water leaks from under handle.	Stem washers worn.	Remove cartridge (H) and replace with housing o-rings (G1). If leak persists replace control spindle kit (H1).
Faucet leaks on or under counter.	Supply housing o-rings worn.	Replace housing o-rings (G1).
Faucet bleeding between hot and cold.	LL-71B check/screens NOT installed.	Two chrome plated 3/8" check/screens are supplied with every faucet and MUST be installed.
Faucet bleeding between hot and cold.	LL-71B check/screens ARE installed.	Replace check springs (K,L).
Handle is loose.	Set screw has loosened.	Tighten set screw (B).
Handle is sticking to cartridge.	Accumulation of sediment in cartridge.	Remove handle (A) and all cycle timing washers (C) from cartridge (H). Secure handle back onto cartridge. After moving handle to the hot position, cycle faucet by pressing down on handle. Cycle faucet 12 times. Remove handle and replace timing washers.
Finish is spotting.	Elements in water supply may cause water staining on finish.	Clean finished trim area with a soft cloth using mild soap and water or a non-abrasive cleaner and then quickly rinse with water.

Notes: *1) Use caution not to damage piston quadding (H10) while servicing piston assembly (H6).

**2) Do not squeeze ends of spring (H12) causing spring to fully compress.

For California Residents

WARNING: This product contains chemicals known to the State of California to cause cancer, birth defects, or other reproductive harm.

SYMMONS® SCOT®/Dosificador

the smart choice™

Serie SLC-6000

Grifo dosificador para lavabo

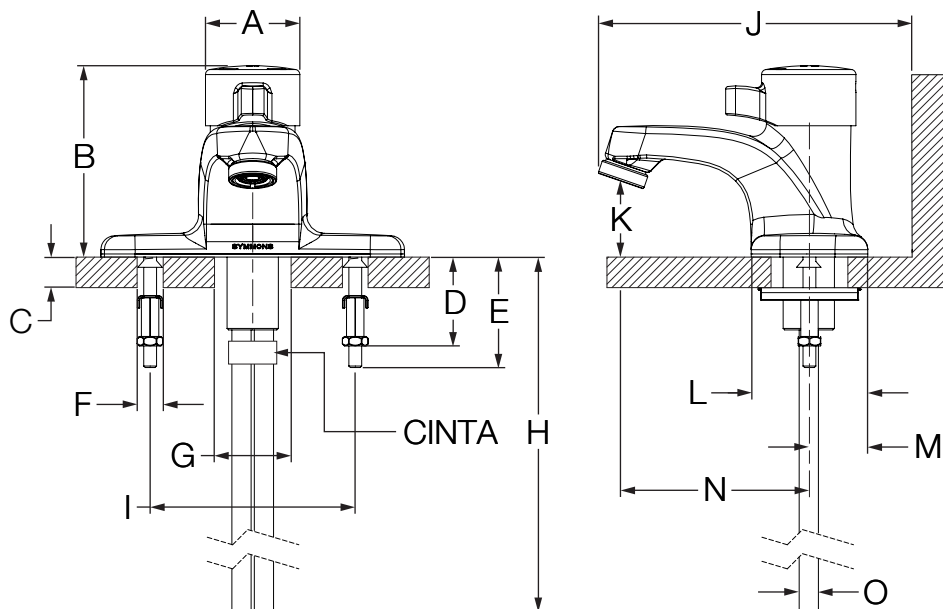
Manual de funcionamiento y mantenimiento



Números de modelo	Especificación
<input type="checkbox"/> SLC-6000 <i>Grifo dosificador para lavabo SCOT</i>	El grifo dosificador para lavabo incluye una manija de pieza central de 4", tuberías de suministro de cobre de 3/8", tope límite de temperatura, indicadores rojo y azul en la manija, tiempo ajustable de flujo y aireador contra vandalismo de 0.25 gpc (0.95 L/cil) a 0.5 gpm (1.9 L/min). Grifo hecho de latón, con acabado de chapado de cromo pulido estándar.
Modificaciones	
<input type="checkbox"/> -DP <i>Placa de cubierta de 8"</i> <input type="checkbox"/> -G <i>Desagüe en rejilla</i> <input type="checkbox"/> -IPS <i>Conectores IPS masculinos de 1/2"</i> <input type="checkbox"/> -ML <i>Válvula de mezcla termostática Maxline para elegir la temperatura</i> <input type="checkbox"/> -MV <i>Válvula de mezcla mecánica para elegir la temperatura</i> <input type="checkbox"/> -OFG <i>Tamiz de rejilla desfasado</i> <input type="checkbox"/> -QC <i>Cartucho de cierre rápido</i> <input type="checkbox"/> -STE <i>Extensiones de tubo de suministro de 8" con acoplamientos de compresión</i>	
	Cumplimiento -ASME A112.18.1/CSA B125.1 -NSF/ANSI 61.9, NSF/ANSI 372
	Garantía Limitada de por vida - para el comprador original del producto en establecimientos del consumidor/residenciales. 5 años - para instalaciones industriales y comerciales. Consulte www.symmons.com/warranty para obtener información completa sobre la garantía.

Nota: Anexar el -complemento apropiado al número de modelo.

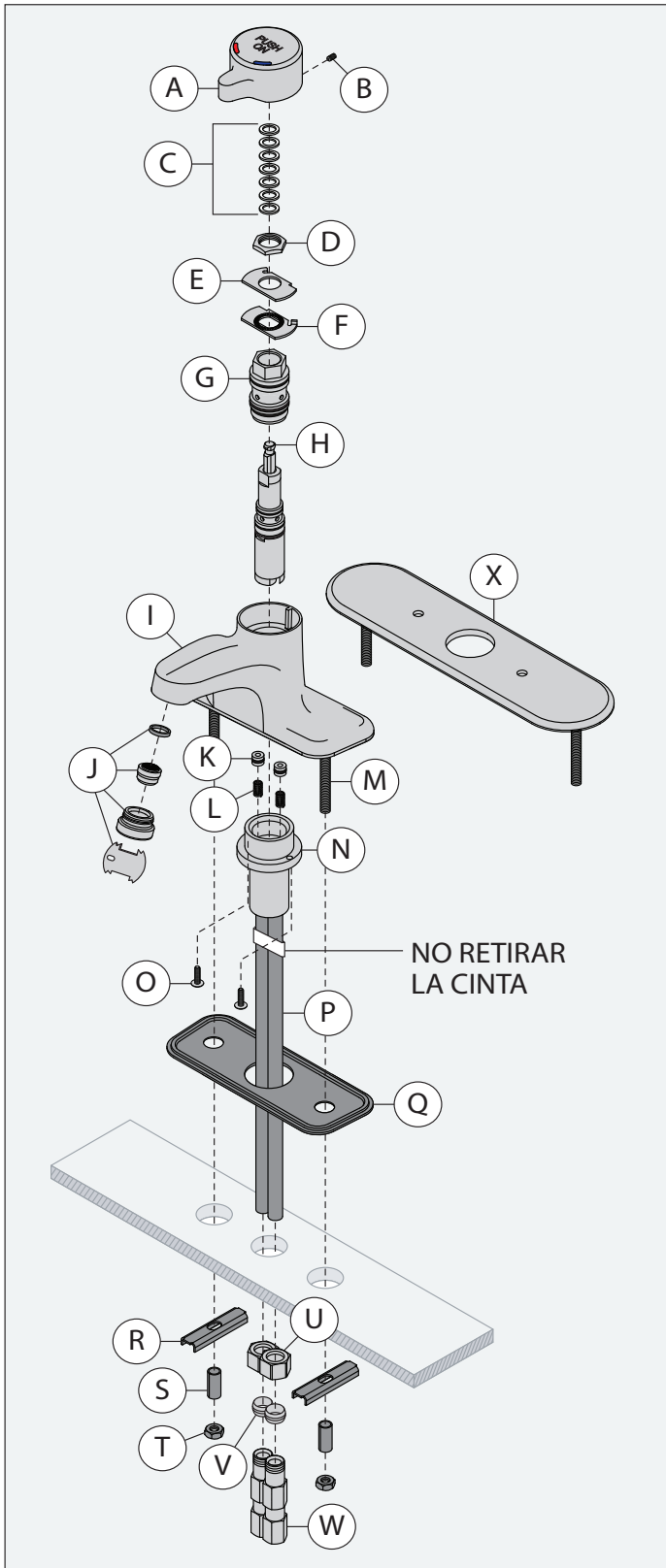
Dimensiones



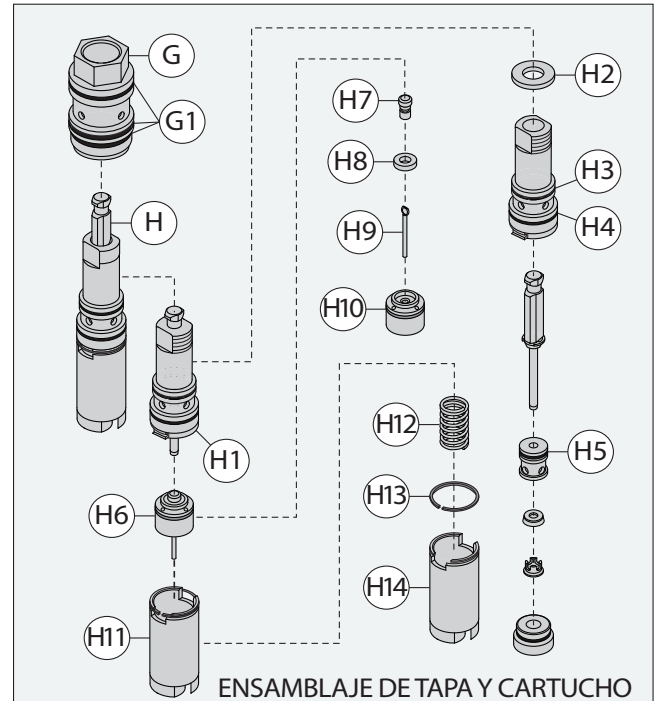
Medidas	
A	Ø 1-7/8", 48 mm
B	3-3/4", 95 mm
C	Referencia del grosor de la cubierta Mín. 1/2", 13 mm Máx. 1", 25 mm
D	1-3/8", 35 mm
E	2-1/8", 54 mm
F	Tamaño del orificio (2x) Ø 1/2", 13 mm
G	Tamaño del orificio Ø 1-1/4", 32 mm
H	11", 279 mm
I	4", 102 mm
J	5-3/4", 146 mm
K	1-1/2", 38 mm
L	2-1/4", 57 mm
M	1-1/8", 29 mm
N	3-5/8", 92 mm
O	3/8", 10 mm

Nota: Las dimensiones están sujetas a cambios sin previo aviso.

Desglose de piezas



- Notas:** 1) Coloque cinta de teflón en todas las uniones roscadas.
 2) Las tuercas de compresión (U) y virolas (V) no están incluidas.



ENSAMBLAJE DE TAPA Y CARTUCHO

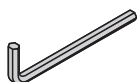
Repuestos

Artículo	Descripción	Número de la pieza
A	Manija	RL-290
B	Tornillo de presión	LL-27
C	Arandelas de temporización de ciclo (7)	LL-28
D	Tuerca	
E	Arandela de tope	RL-268
F	Arandela de tope, fija	
G	Revestimiento superior	LL-3N
G1	O-rings del revestimiento superior (3)	LL-48
G1	O-rings del revestimiento superior (3)	
H3	O-ring para cartucho	
H4	O-ring para cartucho	RL-272
H5	O-ring guía	
H10	Pistón de Quad-ring	
H	Cartucho	LL-1A LL-1B
H1	Kit para eje de control	RL-266
H2	Arandela de empuje	LL-35
H6	Ensamblaje del pistón	LT-4AA
H11	Resorte/cilindro del pistón	RL-267
J	Kit con llave de aireador contra vandalismo de 0.5 gpm	RL-292
K	Rejilla	
L	Resorte	RL-269
Q	Empaquetadura de montaje	
R	Soporte de montaje	
S	Separador	SPF-KIT
T	Tuerca de ensamblaje	
W	Ensamblaje de rejillas/filtros	LL-71B
X	Placa de cubierta de 8"	RL-291

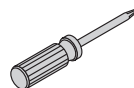
Instalación / Herramientas necesarias



Llave inglesa



Llave Allen: 2.5 mm



Destornillador de cruz

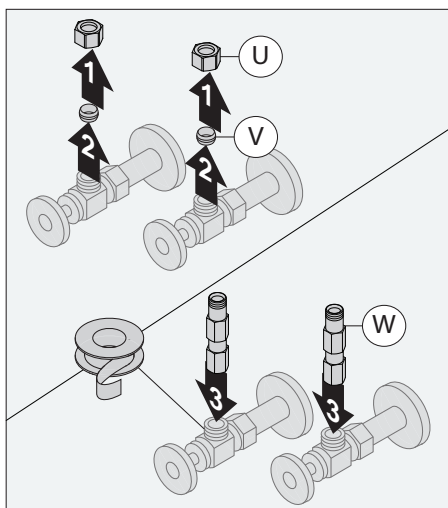


Cinta de teflón

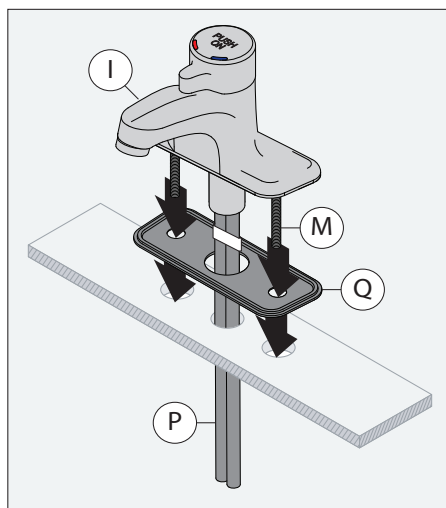
! Las tuberías DEBEN vaciarse completamente ANTES y DESPUÉS de instalar el grifo para evitar que materiales extraños como virutas de cobre, arena, piedras, etc., obstruyan y posiblemente dañen las superficies de sellado del cartucho.

- Notas:** 1) La presión mínima recomendada de suministro de agua para operación es de 40 PSI.
2) Las válvulas de tope de suministro deben tener una salida de compresión de 3/8" de diámetro total.

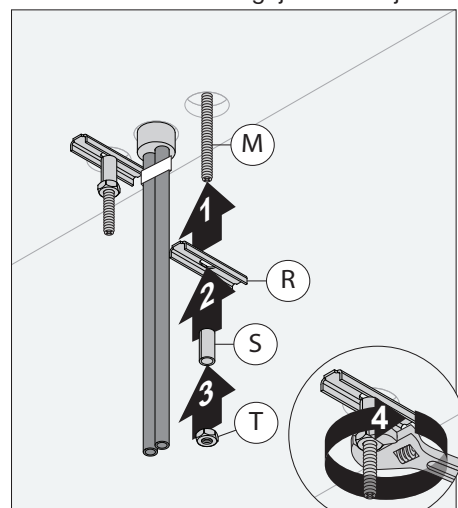
- 1) Retire las tuercas de compresión (U) y las virolas (V) de los topes de suministro. Instale los ensamblajes de rejilla/filtro (W) para los topes de suministro.



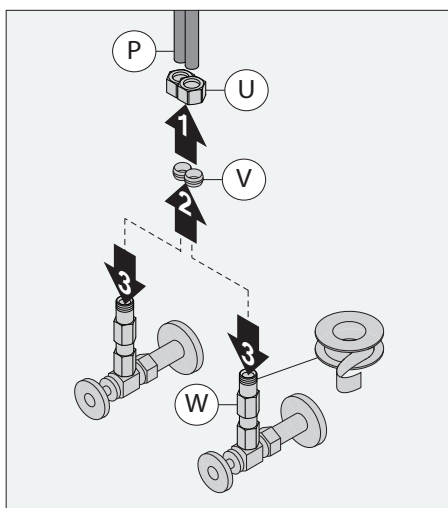
- 2) Instale el grifo (I), las varillas roscadas (M), la empaquetadura de montaje (Q) y la tubería de cobre de 3/8" (P) sobre la superficie del tope.



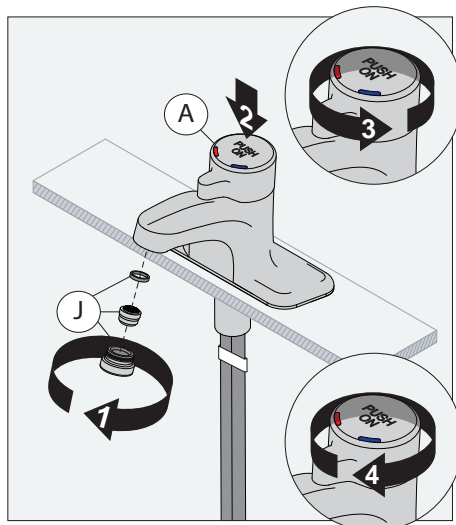
- 3) Coloque los soportes de montaje (R) y los separadores (S) sobre las varillas roscadas (M). Asegure el equipo apretando las tuercas de montaje (T) en dirección de las agujas del reloj.



- 4) Conecte las tuercas de compresión (U) y las virolas (V) a la tubería de cobre (P). Doble la tubería de cobre (P) cuidadosamente para encontrar los ensamblajes de rejilla/filtro (W). Fije las tuercas de compresión a los ensamblajes de rejilla/filtro.



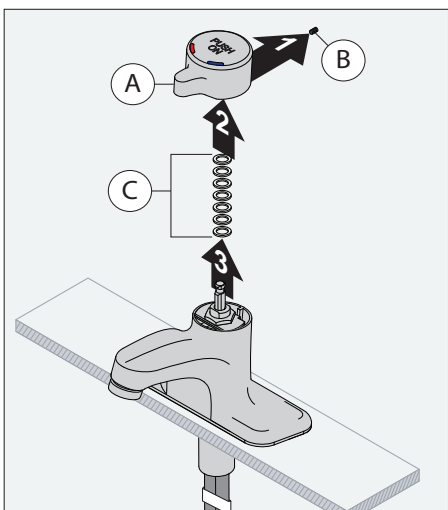
- 5) Retire el aireador (J). Rote la manija (A) a posición fría completa. Abra el suministro, sosteniendo abajo la manija por 10 segundos. Rote la manija a posición caliente completa, abra el suministro y repita el procedimiento anterior. Sostenga la manija abajo y rote de izquierda a derecha para vaciar las tuberías completamente.



Importante: NO QUITAR la cinta de las tuberías de cobre.

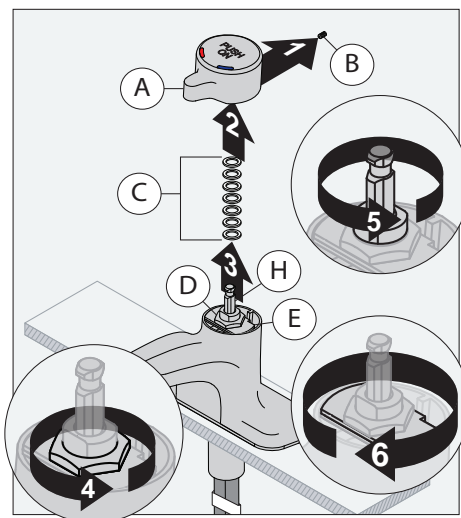
Instalación (ajustes)

1) El grifo está configurado de fábrica para el tiempo de ciclo más corto con 7 arandelas temporizador de ciclos (C). **Para aumentar el tiempo**, afloje el tornillo de presión (B), retire la manija (A) y retire uno o más de las arandelas. **Para reducir el tiempo**, agregue arandelas. Reensamble el grifo virviendo el procedimiento anterior.



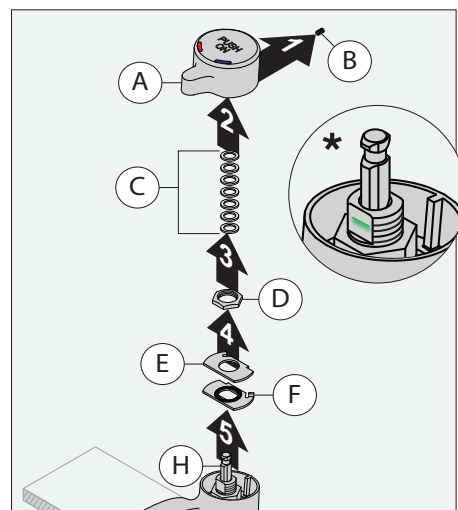
Nota: Cuando establezca el tiempo de ciclo MÁXIMO, DEBE mantener al menos 5 arandelas temporizadoras (C) para no exceder los .25 galones/cilindro a 60 PSI (según la Sociedad Americana de Ingenieros Mecánicos [American Society of Mechanical Engineers], ASME A112.18.1)

2) **Para limitar la temperatura** afloje el tornillo de presión (B), retire la manija (A), afloje la tuerca (D) y rote el vástago de cartucho (H) hasta la temperatura máxima deseada (se recomienda 110°F). Rote la arandela de tope limitador (E) en sentido horario (hacia la derecha) hasta llegar a un tope positivo contra la parte posterior del grifo. Reensamble el grifo virviendo el procedimiento anterior.



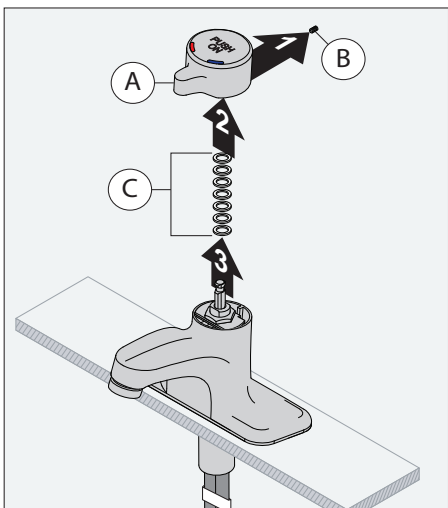
Nota: El grifo operará desde la posición fría completa hasta la temperatura caliente máxima que se haya establecido.

3) **Para la operación inversa** (en instalaciones de espalda contra espalda o cuando el suministro de agua caliente está a la derecha) afloje el tornillo de presión (B), retire la manija (A), la tuerca (D) y las arandelas de tope (E) y (F). Rote el vástago del cartucho (H) 180° para que el marcador verde apunte hacia el frente del grifo. Ajuste el límite de temperatura (ver paso 2). Reensamble el grifo virviendo el procedimiento anterior.

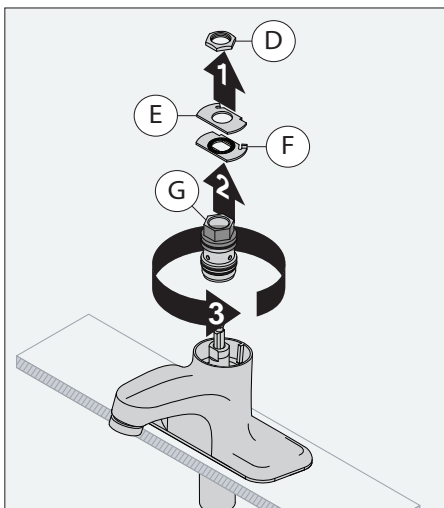


Mantenimiento

1) Afloje el tornillo de presión (B), retire la manija (A) y retire las arandelas temporizadoras de ciclos (C).



2) Retire la tuerca (D), las arandelas de tope límite (E) y (F) y el revestimiento de cartucho (G).



3) Retire el cartucho (H) e revíselo para detectar residuos. Cambie el cartucho si es necesario. Reensamble el grifo virviendo el procedimiento descrito en los pasos 1 y 2.

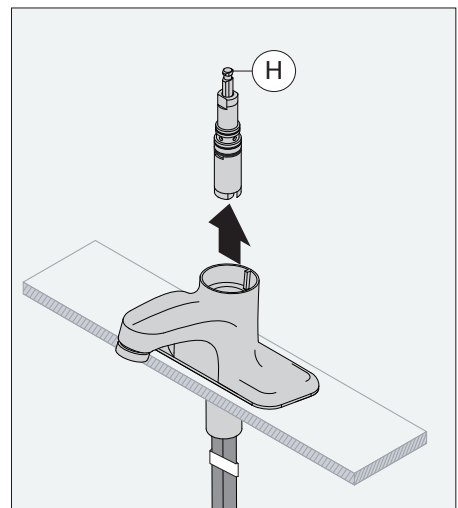


Tabla de resolución de problemas

Problema	Causa	Solución
El grifo se mantiene abierto por un tiempo demasiado largo o demasiado corto.	Las arandelas de temporización de ciclos no han sido ajustadas.	Retire la manija (A) y luego agregue las arandelas temporizadoras de ciclo (C) al vástago para acortar el tiempo o retire las arandelas para extender el tiempo.
Goteos del grifo.	Hay arandelas de asiento gastadas o materias extrañas (virutas, suciedad, soldadura, etc.) entre la arandela y la superficie del asiento.	Desarme el cartucho (H) y retire el pistón* (H6). Retire el tornillo (H7) y limpie la arandela de asiento (H8). Compruebe si en el pasador de varilla de control (H9) hay rebabas y luego reensamble.
El grifo se queda abierto siempre.	La arandela de asiento no cierra en la superficie de asiento o la arandela de asiento y/o la superficie de asiento están gastadas.	Retire el pistón (H6) y el resorte** (H12). Compruebe si en el pasador (H9) hay rebabas y revise el resorte. Puede que tengan que reemplazarse tanto el resorte como el pistón. El desgaste excesivo puede requerir el reemplazo de cartucho (H)
Botes de agua por debajo de la manija.	Arandelas de vástago gastadas.	Retirar el cartucho (H) y reemplazar con aros sello de revestimiento (G1). Si persisten las goteras, reemplace el kit de eje de control (H1).
Goteras de grifo sobre o bajo el mesón.	Suministro de aros sello de revestimiento gastados.	Reemplazar los aros sello de revestimiento (G1).
Sangrado de grifo entre caliente y frío.	Las rejillas/filtros LL-71B NO están instalados.	Con cada grifo se entregan rejillas/filtros bañados en cromo de 3/8" que DEBEN instalarse.
Sangrado de grifo entre caliente y frío.	Las rejillas/filtros LL-71B ESTÁN instalados.	Reemplazar los resortes de las rejillas (K,L).
La manija está aflojada.	Se aflojó el tornillo de presión.	Apriete el tornillo de presión (B).
La manija se mantiene pegada al cartucho.	Acumulación de sedimento en el cartucho.	Retire la manija (A) y todas las arandelas temporizadoras de ciclo (C) del cartucho (H). Asegure la manija de vuelta al cartucho. Después de retirar la manija a la posición caliente, reinicie el ciclo del grifo presionando hacia abajo la manija. Reinicie el ciclo del grifo 12 veces. Retire la manija y reemplace las arandelas temporizadoras.
El acabado se está manchando.	Las partículas en el suministro de agua pueden provocar que el agua manche el acabado.	Limpie el área del acabado utilizando un paño suave, jabón neutro y agua, o con un limpiador no abrasivo y luego enjuague rápidamente con agua.

Notas: *1) Tenga cuidado de no dañar el pistón quad-ring (H10) cuando esté realizando el ensamblaje del pistón (H6).

**2) No presione los extremos del resorte (H12) causando que se comprima por completo el resorte.





SYMMONS® SCOT®/Metering

the smart choice™

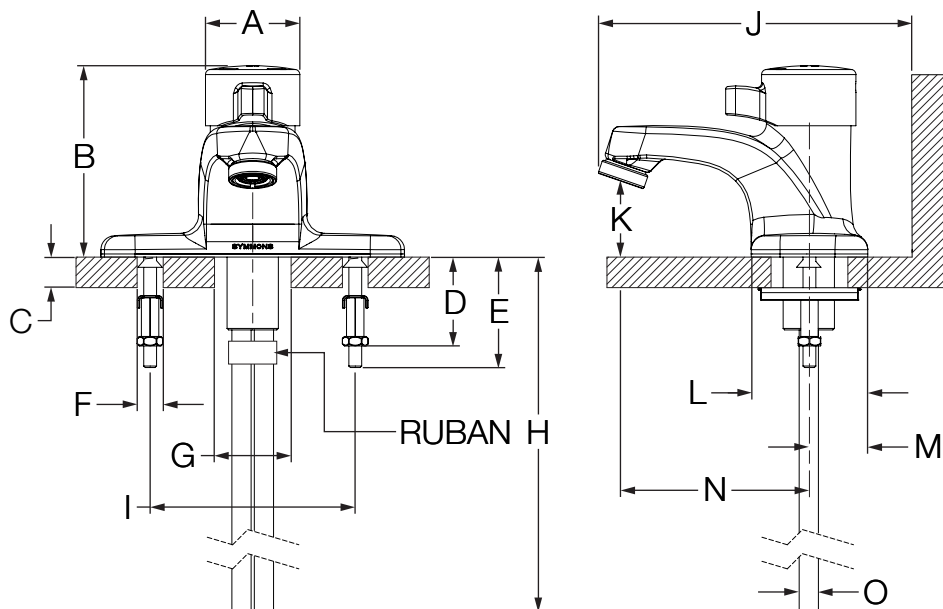
Série SLC-6000

Robinet de lavabo à débit contrôlé
Manuel d'entretien



Numéro du model	Spécifications
<input type="checkbox"/> SLC-6000 <i>Robinet de lavabo à débit contrôlé, SCOT</i>	Ce robinet possède une plaque de montage de 4 pouces, des tuyaux en cuivre d'un diamètre de 3/8 po, une butée de contrôle de température, une poignée avec des indicateurs rouge et bleu, une durée ajustable du débit et un filtre de 0,95 L/cycle à 1,9 L/min. Robinet en cuivre avec une finition en chrome. 
Modifications	
<input type="checkbox"/> -DP <i>Plaque de montage de 8 po</i> <input type="checkbox"/> -G <i>Drain</i> <input type="checkbox"/> -IPS <i>Connexions IPS males de 1/2 po</i> <input type="checkbox"/> -ML <i>Valve thermostatique pour la sélection de la température</i> <input type="checkbox"/> -MV <i>Valve mécanique pour la sélection de la température</i> <input type="checkbox"/> -OFG <i>Filtre de la grille de décalage</i> <input type="checkbox"/> -QC <i>Cartouche de fermeture rapide</i> <input type="checkbox"/> -STE <i>Extensions de tuyaux de 8 po avec des raccords par compression</i>	Normes -ASME A112.18.1/CSA B125.1 -NSF/ANSI 61.9, NSF/ANSI 372 
Remarque : Affichez le suffixe qui correspond au numéro du modèle.	Garantie Limitée à vie – au client initial sur des installations résidentielles. 5 ans – sur des installations industrielles et commerciales. Référez-vous à www.symmons.com/warranty pour de plus amples informations.

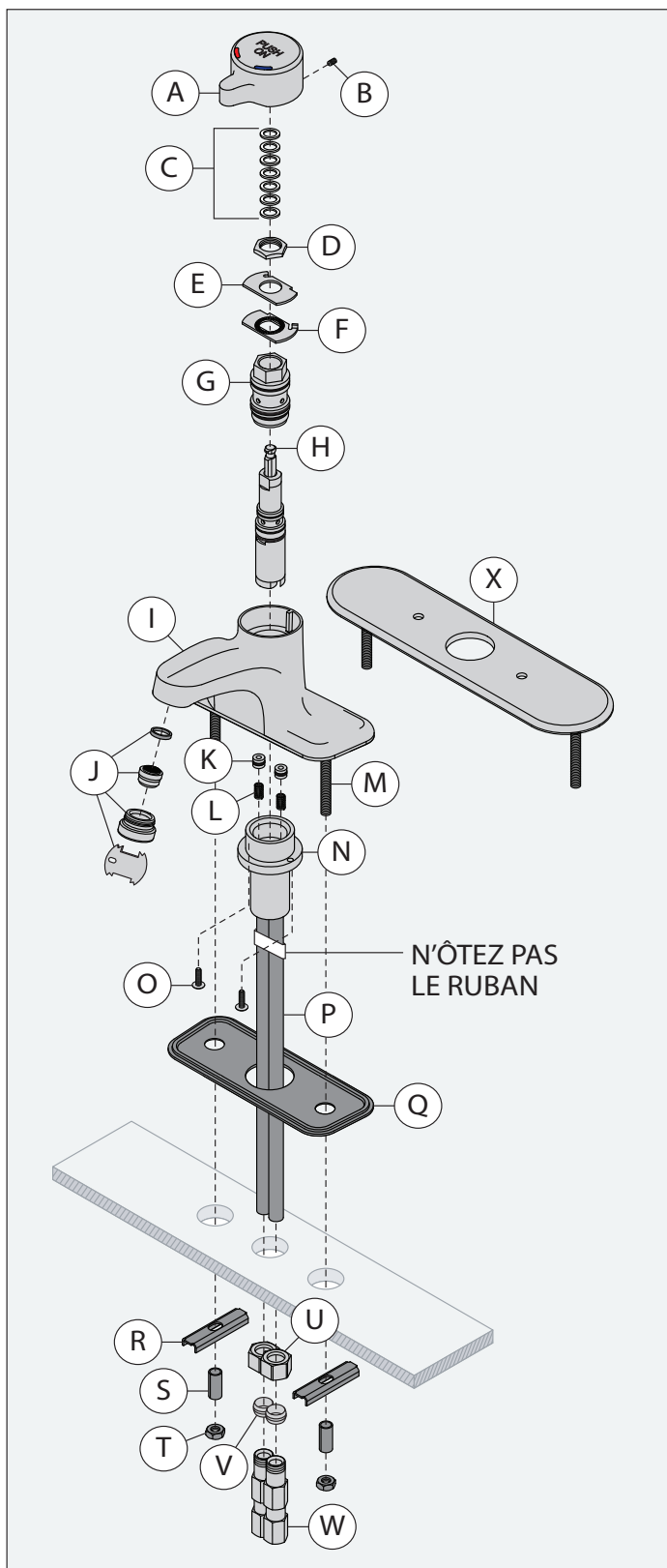
Dimensions



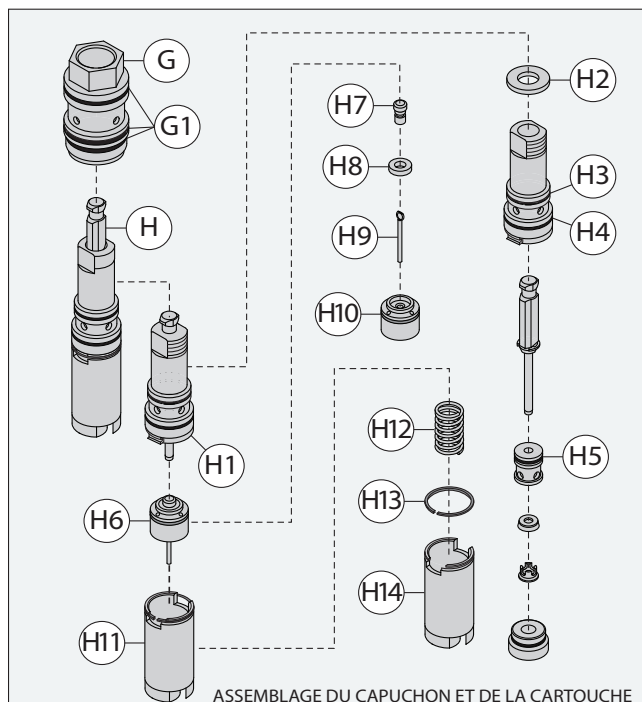
Mesures	
A	Ø 1-7/8 po, 48 mm
B	3-3/4 po, 95 mm
C	Épaisseur du comptoir Min. 1/2 po, 13 mm Max. 1 po, 25 mm
D	1-3/8 po, 35 mm
E	2-1/8 po, 54 mm
F	(2x) Taille de l'orifice Ø 1/2 po, 13 mm
G	Taille de l'orifice Ø 1-1/4 po, 32 mm
H	11 po, 279 mm
I	4 po, 102 mm
J	5-3/4 po, 146 mm
K	1-1/2 po, 38 mm
L	2-1/4 po, 57 mm
M	1-1/8 po, 29 mm
N	3-5/8 po, 92 mm
O	3/8 po, 10 mm

Remarque : Les dimensions peuvent changer sans préavis.

Pièces détachées



- Remarque :** 1) Utilisez des rubans d'étanchéité sur tous les pas de vis.
 2) Les écrous de compression (U) et les bagues (V) ne sont pas inclus.



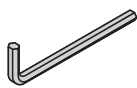
Pièces détachées

Article	Description	Numéro de la pièce
A B	Poignée Vis de fixation	RL-290
B	Vis de fixation	LL-27
C	Rondelles de contrôle du cycle (7)	LL-28
D E F	Écrou Rondelle de butée Rondelle de butée, fixe	RL-268
G	Boîtier supérieur	LL-3N
G1	Joints d'étanchéité pour le boîtier supérieur (3)	LL-48
H3	Joint d'étanchéité pour la cartouche	RL-272
H4	Joint d'étanchéité pour la cartouche	
H5 H10	Guide du joint d'étanchéité Piston	
H	Cartouche Cartouche de fermeture rapide	LL-1A LL-1B
H1	Kit du fuseau de contrôle	RL-266
H2	Rondelle de butée	LL-35
H6	Assemblage du piston	LT-4AA
H11	Ressort et cylindre du piston	RL-267
J	Kit de filtrage de 0,5 g/m avec une clé	RL-292
K L	Valve Ressort	RL-269
Q R S T	Joint de montage Support de montage Rondelle d'espacement Écrou de fixation	KIT SPF
W	Assemblage des valves et ressorts	LL-71B
X	Plaque de montage de 8 po	RL-291

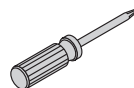
Installation / Outils nécessaires



Clé à molette



Clé Allen : 2,5 mm



Tournevis à tête crucifère

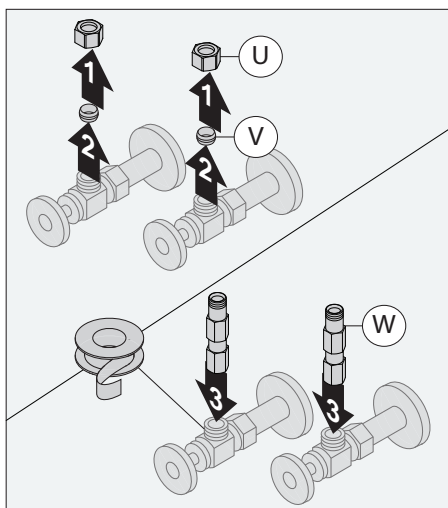


Rubans d'étanchéité

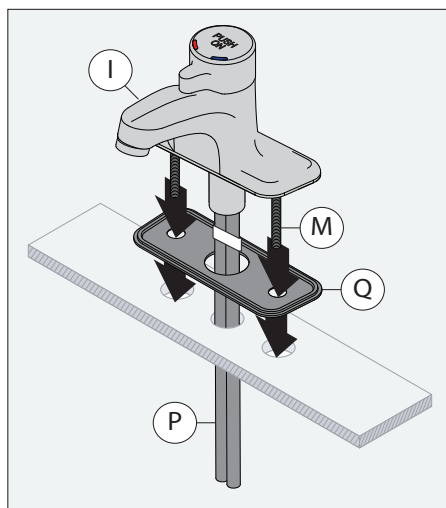
! Les conduites d'eau DOIVENT être rincées soigneusement AVANT et APRÈS l'installation du robinet pour éviter que des corps étrangers tels que du cuivre, des copeaux, du sable, des pierres, etc. colmatent et endommagent les surfaces d'étanchéité de la cartouche.

Remarque : 1) La pression d'eau minimale recommandée est de 40 lb/po².
2) Les robinets d'alimentation doivent avoir une prise de compression avec un diamètre extérieur de 3/8 po.

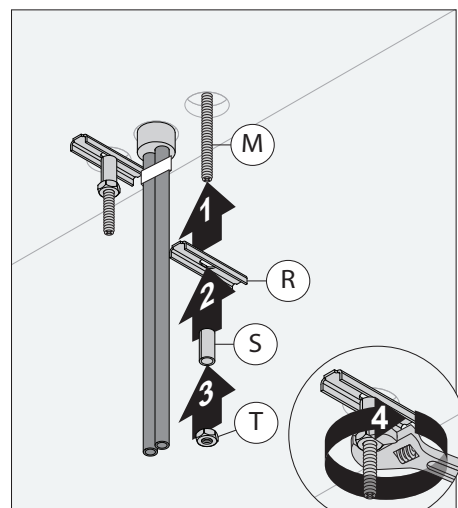
1) Retirez les écrous de compression (U) et les bagues (V) des robinets d'alimentation. Installez les assemblages de raccords (W) aux robinets d'alimentation.



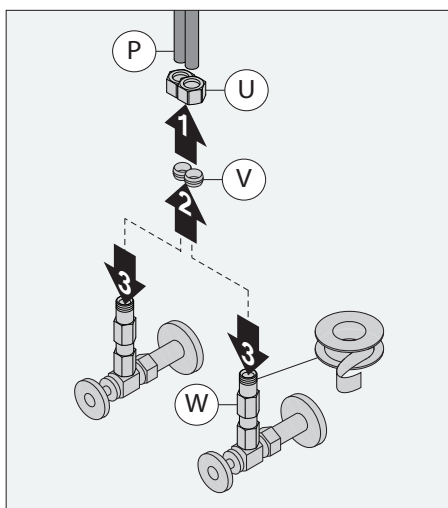
2) Installez le robinet (I), les tiges filetées (M), le joint de fixation (Q) et les tuyaux en cuivre de 3/8 po (P) à la surface du comptoir.



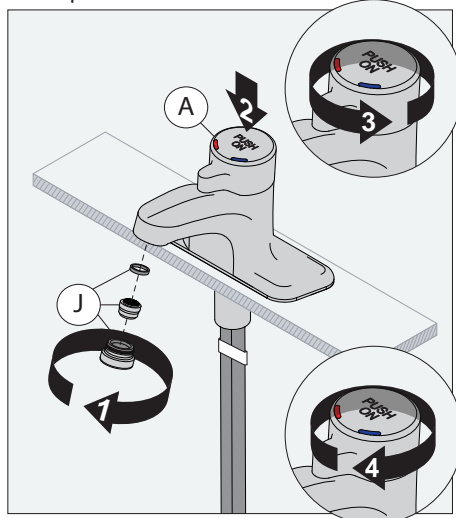
3) Placez les supports de montage (R) et les rondelles d'espacement (S) sur les tiges filetées (M). Serrez les écrous de fixation (T) dans le sens des aiguilles d'une montre.



4) Connectez les écrous de compression (U) et les bagues (V) aux tuyaux en cuivre (P). Courbez délicatement les tuyaux en cuivre (P) vers les assemblages de raccords (W). Serrez les écrous à compression aux assemblages des valves et ressorts.



5) Retirez le filtre (J). Tournez la poignée (A) sur la position froide. Ouvrez le robinet d'alimentation pour l'eau froide et pressez la poignée pendant 10 secondes. Pivotez la poignée sur la position chaude, ouvrez le robinet d'alimentation pour l'eau chaude et répétez la procédure. Pressez la poignée et pivotez de gauche à droite pour rincer complètement les conduites.



6) Après que le robinet a été ouvert et fermé un certain nombre de fois et que l'eau d'alimentation a atteint la température désirée, des ajustements peuvent être effectués (voir la page 4).

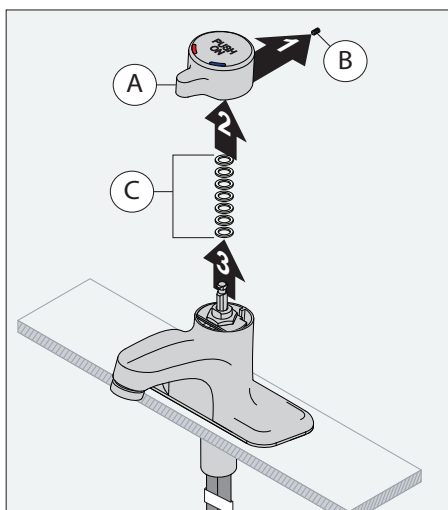
Important : N'ENLEVEZ PAS les rubans d'étanchéité des pas de vis des tuyaux.

Installation (ajustements)

1) Le robinet est réglé en usine sur la plus courte durée avec 7 rondelles de contrôle du cycle (C).

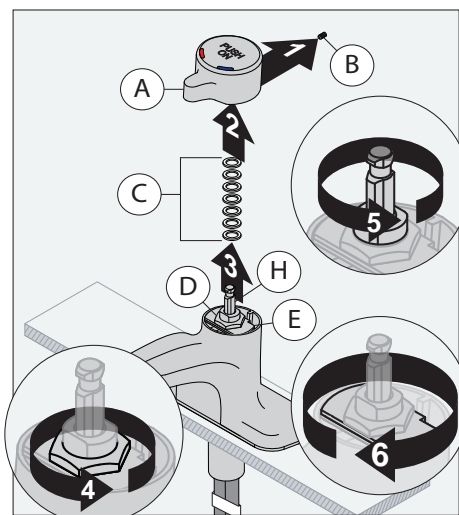
Pour augmenter la durée, desserrez la vis de fixation (B), retirez la poignée (A) et enlevez une ou plusieurs des rondelles.

Pour réduire la durée, ajoutez des rondelles. Remontez le robinet en sens inverse de la procédure ci-dessus.



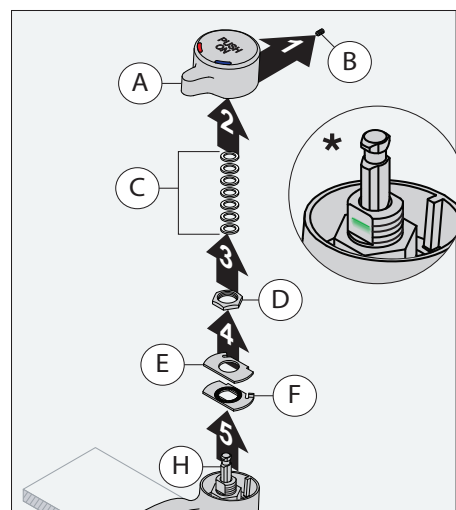
Remarque : Lors du réglage MAXIMUM de la durée, vous DEVEZ garder au moins 5 rondelles (C) pour ne pas dépasser les 0,25 gal/cycle à 60 lb/po² (selon ASME A112.18.1).

2) **Pour réduire la température**, desserrez la vis de fixation (B), retirez la poignée (A), desserrez l'écrou (D) et tournez la tige de la cartouche (H) à la température maximale souhaitée (recommandée à 110°F). Tournez les rondelles de butée (E) dans le sens des aiguilles d'une montre jusqu'à ce que la butée soit atteinte. Remontez le robinet en sens inverse de la procédure ci-dessus.



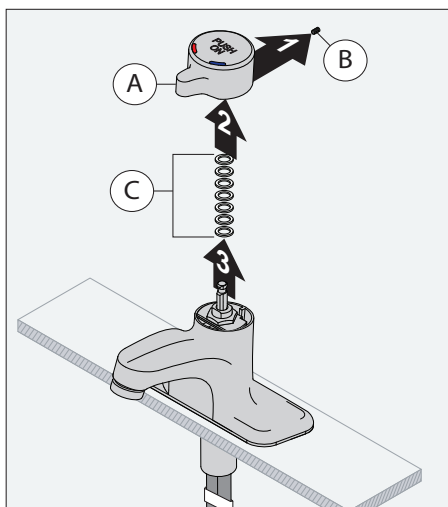
Remarque : Le robinet va fonctionner de la température froide à la température chaude maximale qui a été définie.

3) **Pour l'opération inverse** (lors de plusieurs installations ou lorsque l'alimentation d'eau chaude est à droite), desserrez la vis de fixation (B), enlevez la poignée (A), l'écrou (D) et les rondelles de butée (E) & (F). Tournez la tige de la cartouche (H) 180° de manière à ce que la marque* verte soit tournée vers l'avant du robinet. Ajustez la limite de la température (voir étape 2). Remontez le robinet en sens inverse de la procédure ci-dessus.

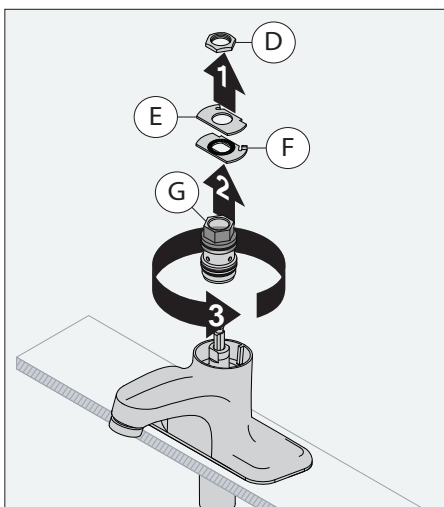


Entretien

1) Desserrez la vis de fixation (B), enlevez la poignée (A) et retirez les rondelles de contrôle du cycle (C).



2) Retirez l'écrou (D), les rondelles de butée (E) & (F) et le boîtier de la cartouche (G).



3) Enlevez la cartouche (H) et vérifiez qu'il n'y ait aucun débris. Remplacez la cartouche si nécessaire. Remontez le robinet en renversant la procédure décrite dans les étapes 1 et 2.

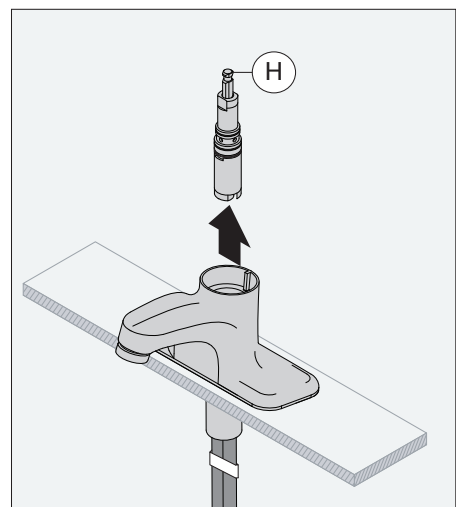


Tableau de dépannage

Problème	Cause	Solution
Le cycle est trop long ou trop court.	Les rondelles de contrôle du cycle n'ont pas été ajustées.	Enlevez la poignée (A), puis ajoutez à la tige des rondelles de contrôle du cycle (C) pour raccourcir la durée ou ôtez des rondelles pour la prolonger.
Le robinet coule.	La rondelle d'étanchéité est usée ou des corps étrangers (copeaux, saleté, soudure, etc.) se trouvent entre la rondelle et la surface d'assise.	Démontez la cartouche (H) et enlevez le piston * (H6). Retirez la vis (H7) et nettoyez la rondelle d'étanchéité (H8). Vérifiez l'état de la tige de contrôle (H9), puis remontez.
Le robinet ne s'arrête pas.	La rondelle d'étanchéité ne repose plus sur la surface d'assise ou la rondelle d'étanchéité et la surface d'assise sont usées.	Retirez le piston (H6) et le ressort ** (H12). Vérifiez l'état de la tige (H9) et du ressort de la valve. Le piston et le ressort doivent être remplacés. Une usure excessive peut exiger le remplacement de la cartouche (H).
L'eau coule de la poignée.	Les rondelles de la tige sont usées.	Retirez la cartouche (H) et remplacez les joints d'étanchéité (G1). Si la fuite persiste, remplacez le kit du fuseau de contrôle (H1).
Le robinet a des fuites en-dessus ou en-dessous du comptoir.	Les joints d'étanchéité sont usés.	Remplacez les joints d'étanchéité (G1).
La température de l'eau fluctue entre chaud et froid.	Les ressorts et les valves LL-71B ne sont PAS installés.	Deux ressorts et valves en chrome de 3/8 po sont livrés avec chaque robinet et DOIVENT être installés.
La température de l'eau fluctue entre chaud et froid.	Les ressorts et les valves LL-71B SONT installés.	Remplacez les ressorts et les valves (K, L).
La poignée est desserrée.	La vis de fixation est desserrée.	Serrez la vis de fixation (B).
La poignée colle à la cartouche.	Accumulation de sédiments dans la cartouche.	Enlevez la poignée (A) et toutes les rondelles de contrôle du cycle (C) de la cartouche (H). Fixez à nouveau la poignée à la cartouche. Placez la poignée sur l'eau chaude et pressez sur celle-ci. Pressez sur la poignée une douzaine de fois. Enlevez la poignée et remplacez les rondelles de contrôle du cycle.
La finition est marquée.	L'eau peut contenir des éléments qui tachent la finition.	Nettoyez la finition avec un chiffon doux et du savon ou un produit non-abrasif. Rincez rapidement avec de l'eau.

Remarques : *1) Faites attention de ne pas endommager le piston (H10) lors de son entretien (H6).

** 2) Ne compressez pas les extrémités du ressort (H12).