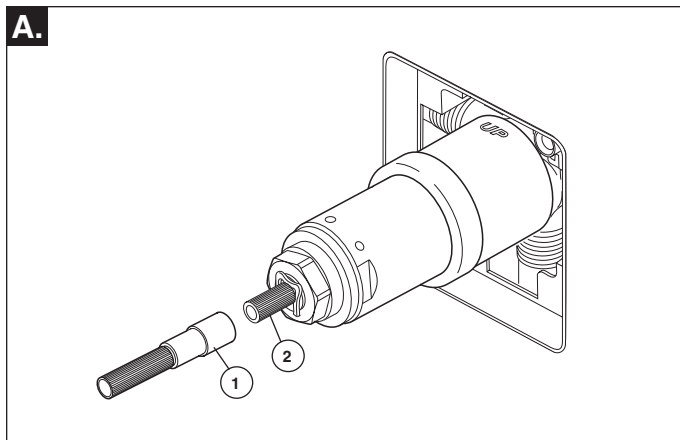


This kit can provide additional 1 3/4" of wall thickness.

Este juego de piezas puede proporcionar 1 3/4" adicional de grosor de pared.

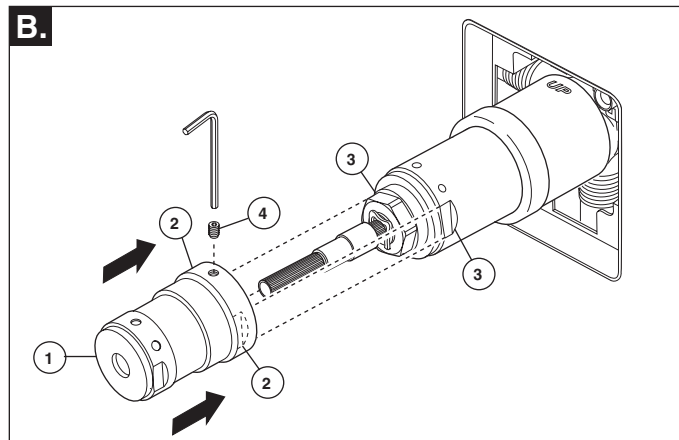
Ce kit ajoute 1 3/4 po à l'épaisseur du mur.



A. Push stem extender (1) onto stem (2) of your existing 17T thermostatic valve.

A. Empuje extensión de la espiga (1) en la espiga (2) de su válvula termostática 17T actual.

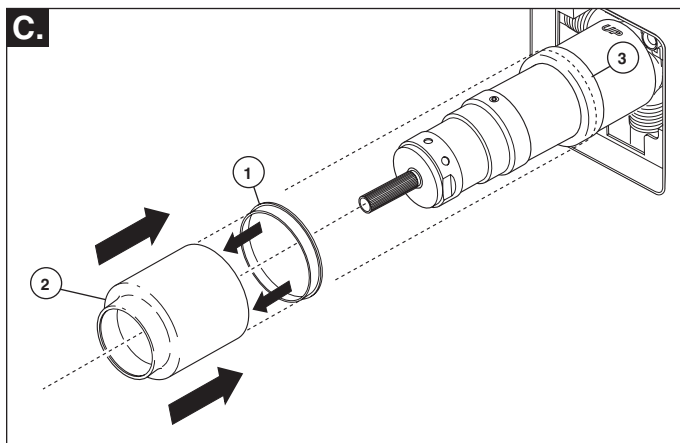
A. Poussez la rallonge de tige (1) sur la tige (2) de la soupape thermostatique 17T.



B. Place the volume extension piece (1) over the stem extender and onto the original valve. Make sure to align the two flat areas (2) inside the extension piece with the two flat areas (3) on the valve. Secure with set screw (4).

B. Coloque la pieza de extensión para el volumen (1) sobre la extensión de la espiga y en la válvula original. Asegúrese de alinear las dos áreas planas (2) en el interior de la pieza de extensión con las dos áreas planas (3) en la válvula. Fije con el tornillo de ajuste (4).

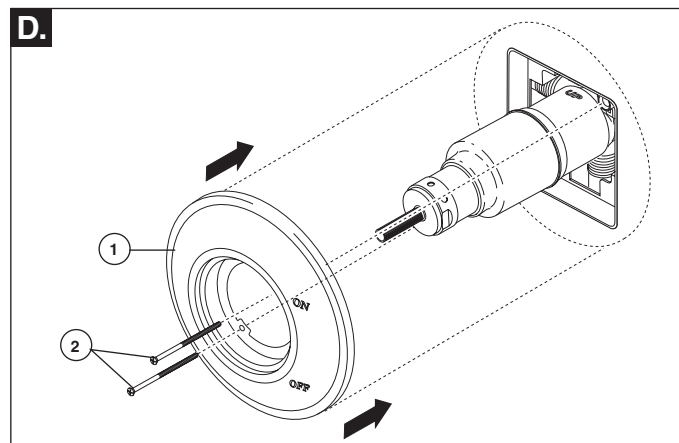
B. Placez la pièce de rallonge de la commande de débit (1) sur la rallonge de la tige et sur la soupape d'origine. Prenez soin de faire correspondre les deux méplats (2) à l'intérieur de la pièce de rallonge avec les deux méplats (3) sur la soupape. Fixez la pièce de rallonge avec la vis de calage (4).



C. Install the spacer ring (1) into the bottom of the decorative sleeve extension (2). Slide the sleeve over the valve and onto the bonnet nut (3). Firmly press the sleeve and spacer ring assembly onto the bonnet nut until it is tight.

C. Instale el aro separador (1) en la parte inferior de las extensiones de la manga decorativa (2). Deslice el casquillo sobre la válvula y colóquela en la tuerca tapa (3). Presione firmemente el ensamble del casquillo y aro separador en la tuerca tapa hasta que quede apretado.

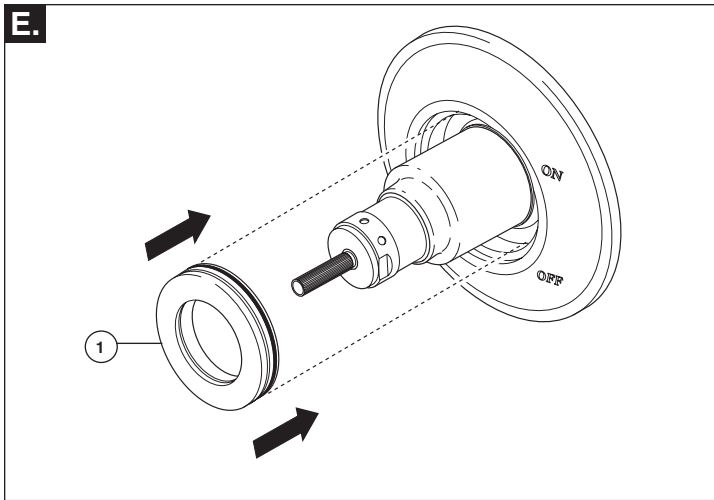
C. Montez l'anneau d'espaceur (1) dans la partie inférieure de la rallonge du manchon décoratif (2). Glissez le manchon sur la soupape et sur l'écrou-chapeau (3). Poussez fermement le manchon et l'anneau d'espaceur sur l'écrou-chapeau pour bien les caler.



D. Place escutcheon (1) over sleeve, and secure to valve using long screws (2) provided.

D. Coloque la chapa (1) sobre el casquillo, y fjela a la válvula con los tornillos largos (2) proporcionados.

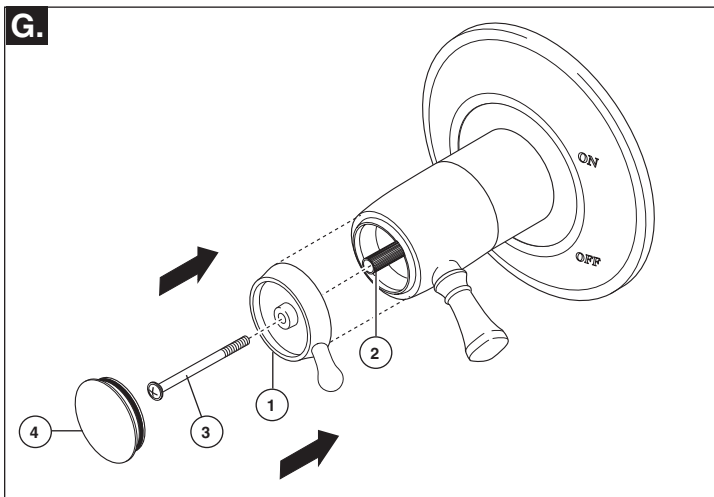
D. Placez la pièce de finition (1) sur le manchon et fixez-la à la soupape à l'aide des deux vis longues (2) fournies.



E. If your model has a trim ring (1), slide it over the cartridge and sleeve and into the escutcheon.

E. Si su modelo tiene un aro de ajuste (1), deslícelo sobre el cartucho y el casquillo y sobre la chapa.

E. Si votre modèle a un anneau de finition (1), glissez-le sur la cartouche et sur le manchon, puis dans la plaque de finition.



G. Place handle (1) onto stem extender (2) and secure with Phillips head screw (3). Push handle cover (4) into handle.

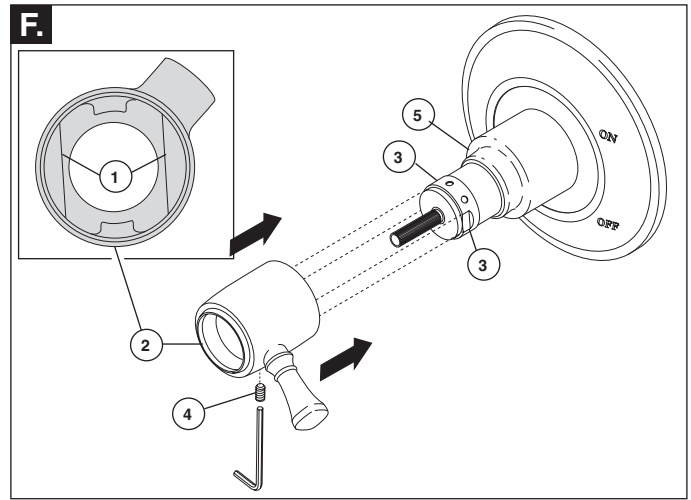
IMPORTANT: Check with the original installation instructions of your specific model for adjusting temperature limit stop and proper temperature handle position.

G. Coloque la manija (1) sobre la extensión de la espiga (2) y fije con el tornillo de cabeza Phillips (3). Empuje la tapa o cubierta de la manija o asa (4) en la manija.

IMPORTANTE: Consulte con las instrucciones originales para la instalación de su modelo específico para el ajuste del tope del límite de temperatura y para obtener la información sobre la posición adecuada para la manija de la temperatura.

G. Placez la manette (1) sur la rallonge de tige (2) et fixez-la avec la vis à tête cruciforme (3). Poussez la coiffe de manette (4) dans la manette.

IMPORTANT : Consultez les instructions d'installation de votre robinet pour régler la butée de température maximale et orienter la manette de température correctement.



F. Align flat areas (1) inside volume handle (2) with flat areas (3) on the extension. Push handle onto extension and tighten set screw (4) to secure handle. **Note:** If after installing the extension kit, you find that the decorative sleeve (5) that covers the cartridge and extension pieces is not long enough, please order longer sleeve - RP22735 - in the appropriate finish.

F. Alinee las áreas planas (1) dentro de la manija para el volumen (2) con las áreas planas (3) en la extensión. Empuje la manija en la extensión y apriete el tornillo de ajuste (4) para fijar la manija. **Nota:** Si después de la instalación del kit o juego de piezas de extensión, se encuentra que la manga o casquillo decorativo (5) que cubre el cartucho y las piezas de la extensión no son lo suficientemente largas, por favor ordene una manga más larga - RP22735 - en el acabado apropiado.

F. Faites correspondre les méplats (1) à l'intérieur de la manette de débit (2) avec les méplats (3) sur la pièce de rallonge. Poussez la manette sur la pièce de rallonge et serrez la vis de calage (4) pour immobiliser la manette. **Note :** Si, après avoir installé les pièces de la trousse de rallonge, vous trouvez que le manchon décoratif (5) qui couvre le cartouche et les pièces que vous venez d'installer n'est pas suffisamment long, veuillez commander le manchon plus long - RP22735 - du fini approprié.

Visit www.deltafaucet.com to find original installation instructions.

Visite www.deltafaucet.com para obtener las instrucciones originales para la instalación.

Visitez www.deltafaucet.com pour consulter les instructions d'installation d'origine.