

Wellsworth Outdoor Wall

OL13200, OL13201, OL13202 | 1.0

FEISS®

EST. 1955

Outdoor

GENERAL PRODUCT INFORMATION:

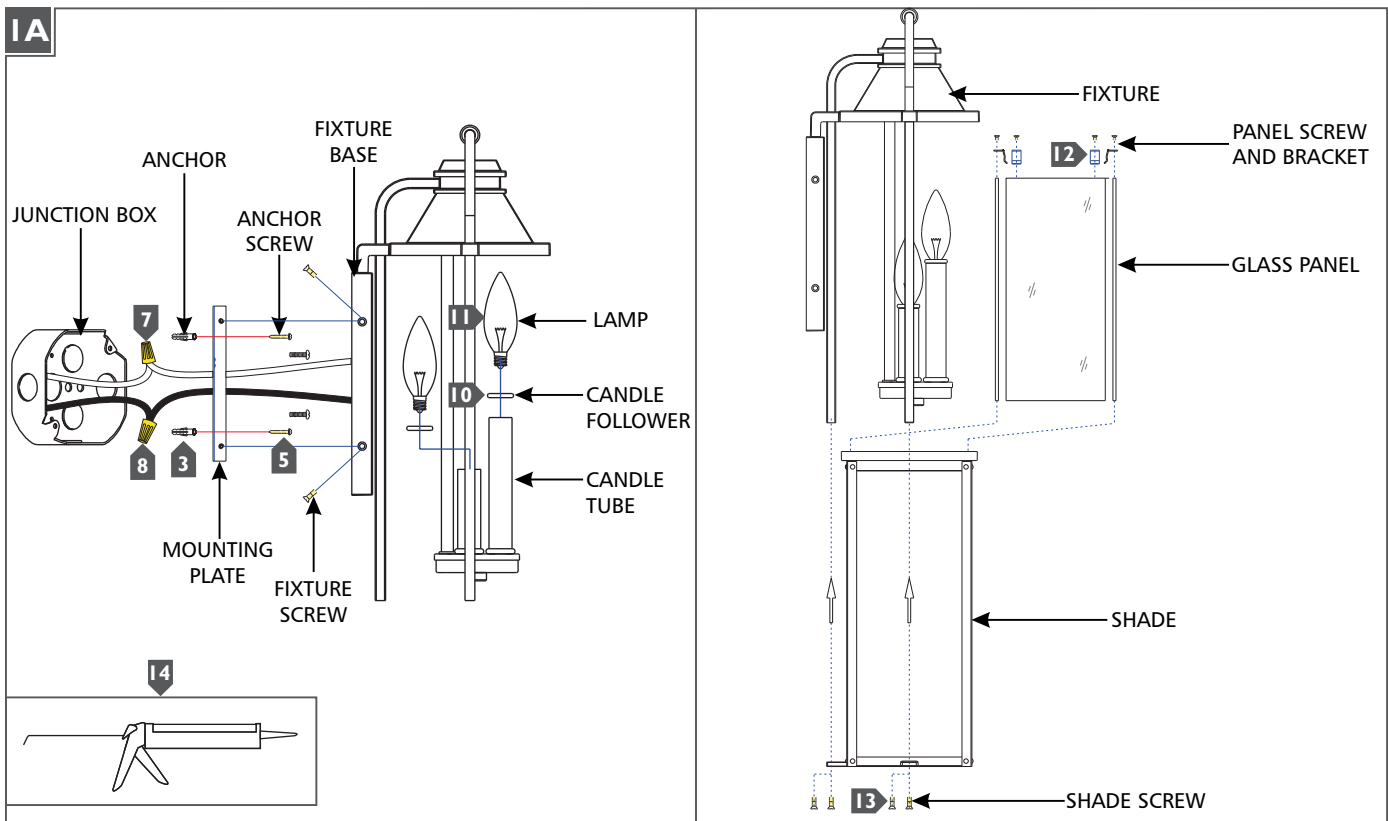
These fixtures are intended to be installed utilizing NEC compliant junction boxes.

This product is safety listed for wet locations.

Incandescent lamps may be dimmed with a standard incandescent dimmer. LED lamps may be dimmed with a LED dimmer. Consult lamp manufacturer for additional information.

This instruction shows a typical installation.

CAUTION - RISK OF FIRE
 This product must be installed in accordance with the applicable installation code by a person familiar with the construction and operation of the product and the hazards involved.
 Use minimum 90°C supply conductors.

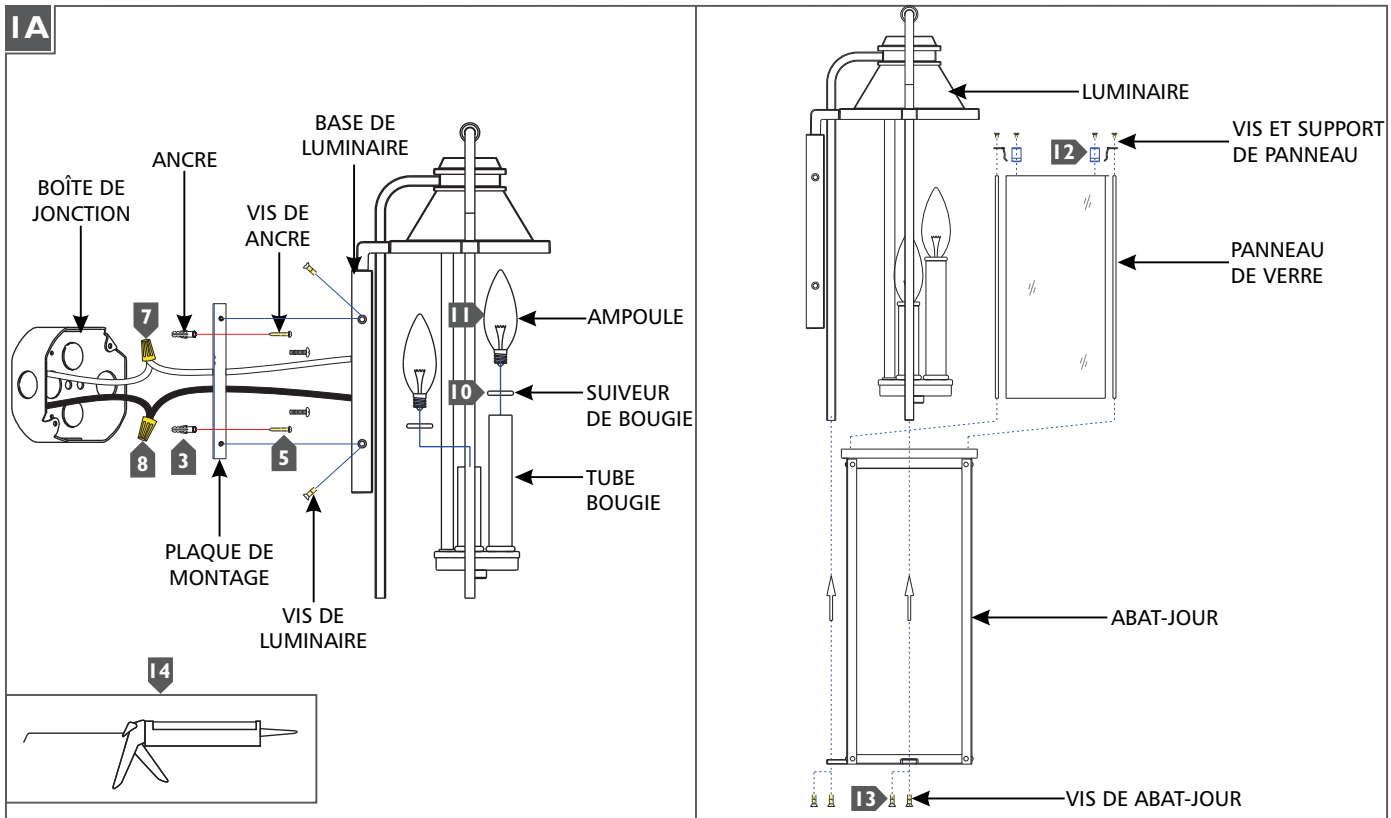


- 1** For Models OL13201 and OL13202 Only: Temporarily install the mounting plate to the junction box.
- 2** For Models OL13201 and OL13202 Only: Mark the anchor hole locations on the mounting plate and remove the mounting plate.
- 3** For Models OL13201 and OL13202 Only: Drill appropriate size holes at the marked locations and install the anchors.
- 4** Secure the mounting plate to the junction box.
- 5** For Models OL13201 and OL13202 Only: Screw the anchor screws into the anchors.
- 6** Connect the fixture to a suitable ground in accordance with local electrical codes.
- 7** Connect the white fixture wire to the neutral power line wire with a wire nut.
- 8** Connect the black fixture wire to the hot power line wire with a wire nut.
- 9** Mount the fixture base onto the mounting plate and secure it with the fixture screws.
- 10** Install the candle followers on top of the candle tubes.
- 11** Screw the lamp into the socket. Refer to the label on the socket for Max Wattage Information.
- 12** Insert the glass panels into the shade and secure them in place using the panel screws and brackets.
- 13** Install the shade to the fixture and secure it in place using the shade screws.
- 14** For wet locations, caulk around the base of the fixture with waterproof construction sealant.

ATTENTION : RISQUE D'INCENDIE

Ce produit doit être installé conformément au code d'installation en vigueur par une personne familière avec la construction et l'exploitation du produit et les risques qu'il entraîne.

Utiliser les conducteurs d'alimentation supérieure à 90° c.

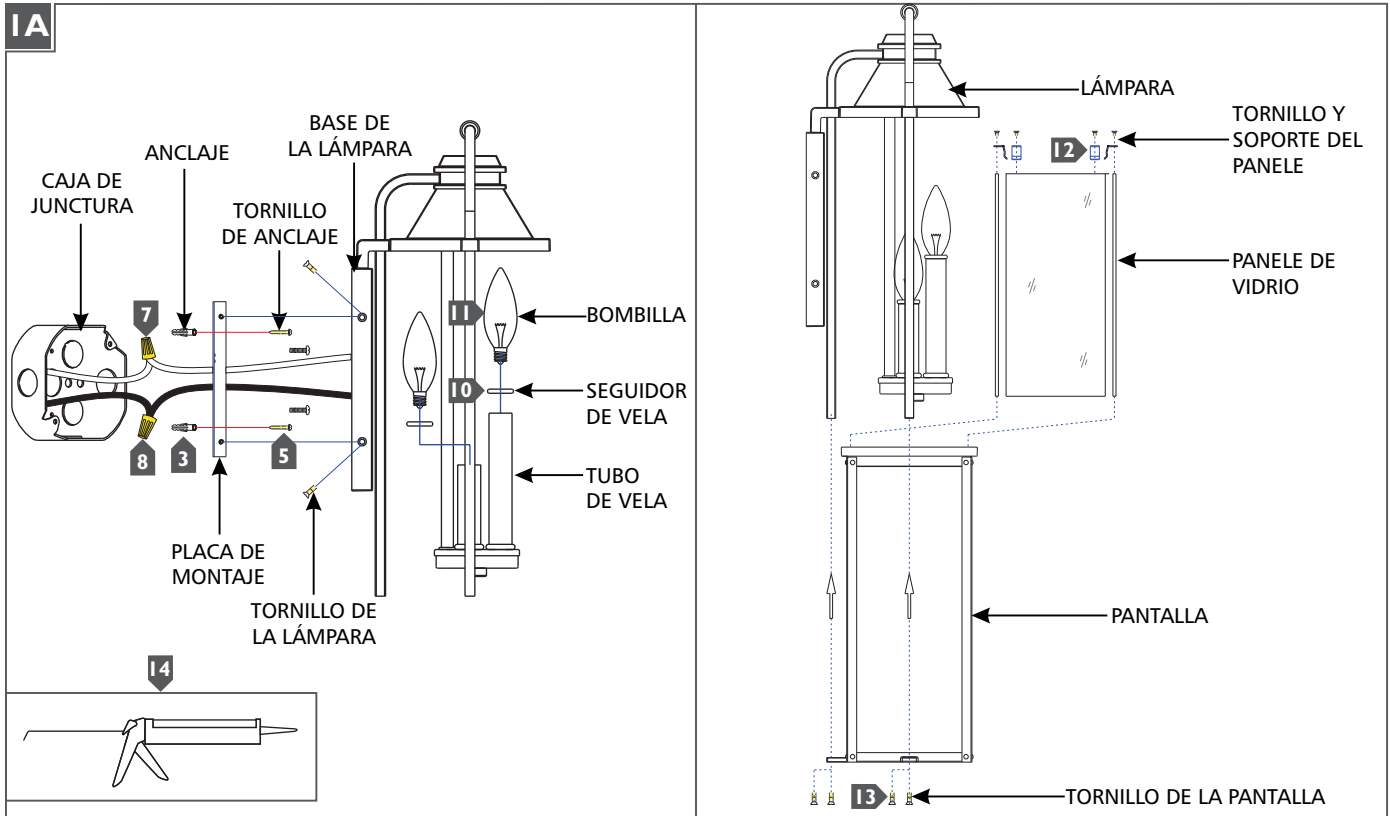


- 1** Pour Modèles OL3301 et OL13302 Seulement: Installez temporairement la plaque de montage à la boîte de jonction.
- 2** Pour Modèles OL3301 et OL13302 Seulement: Marquez l'emplacement des trous d'ancre sur la plaque de montage et retirez la plaque de montage.
- 3** Pour Modèles OL3301 et OL13302 Seulement: Percer des trous de taille appropriée aux emplacements marqués et installer les ancrés.
- 4** Fixer la plaque de montage à la boîte de jonction.
- 5** Pour Modèles OL3301 et OL13302 Seulement: Visser les vis d'ancre dans l'ancres.
- 6** Connectez le luminaire à un terrain approprié conformément aux codes électriques locaux.
- 7** Connectez le fil blanc de luminaire au fil de la ligne d'alimentation neutre avec un écrou de fil.
- 8** Connectez le fil noir de luminaire au fil de la ligne d'alimentation chaude avec un écrou de fil.
- 9** Montez la base de luminaire sur la plaque de montage et le fixer avec les vis de luminaire.
- 10** Installez les suiveurs de la bougie sur le dessus des tubes de bougies.
- 11** Visser l'ampoule dans la douille. Reportez-vous à l'étiquette sur la prise pour Max Wattage information.
- 12** Insérez les panneaux de verre à l'abat-jour et les fixer en place en utilisant les vis et les supports panneau.
- 13** Installez l'abat-jour à la luminaire et le fixer en place avec les vis de l'abat-jour.
- 14** Pour les endroits humides, calfeutrez autour de la base de le luminaire avec une construction étanche étanché

PRECAUCIÓN: RIESGO DE INCENDIO

Este producto debe instalarse de acuerdo con el código de instalación aplicable por una persona familiarizada con la construcción y operación del producto y los riesgos que conllevan.

Utilizar conductores de suministro mínimo 90° c.



- 1** Para Modelos OL3301 y OL13302 Solamente: Instalar temporalmente la placa de montaje a la caja de junctura.
- 2** Para Modelos OL3301 y OL13302 Solamente: Marque la ubicación de los orificios de anclaje en la placa de montaje y retire la placa de montaje.
- 3** Para Modelos OL3301 y OL13302 Solamente: Perforar agujeros del tamaño adecuado en los lugares marcados y instalar los anclajes.
- 4** Fije la placa de montaje a la caja de junctura.
- 5** Para Modelos OL3301 y OL13302 Solamente: Atornille los tornillos de anclaje en los anclajes.
- 6** Conecte la lámpara a una tierra adecuada, de acuerdo con los códigos eléctricos locales.
- 7** Conecte el cable blanco de la lámpara al cable de línea de energía neutra con una tuerca para cable.
- 8** Conecte el cable negro de la lámpara al cable de línea eléctrica caliente con una tuerca para cable.
- 9** Monte la base de lámpara sobre la placa de montaje y fíjalo con los tornillos de lámpara.
- 10** Instalar los seguidores de las velas en la parte superior de los tubos de la vela.
- 11** Atornille las bombillas en los enchufes. Consulte la etiqueta en la toma de Max Información de Potencia.
- 12** Inserte los paneles de vidrio en la pantalla y fíjalos en su lugar con los tornillos del panel y los soportes.
- 13** Instalar la pantalla para la lámpara y fíjalo en su lugar con los tornillos de las pantallas.
- 14** Para lugares húmedos, calafatear alrededor de la base de la lámpara con sellador de construcción resistente al agua.

SAVE THESE INSTRUCTIONS!

FEISS[®]

EST. 1955
7400 Linder Ave, Skokie, IL 160077

800.969.3347

www.Feiss.com

© 2017 Feiss. All rights reserved. The "Feiss" graphic is a registered trademark of Feiss. Feiss reserves the right to change specifications for product improvements without notification.
A Generation Brands Company