

Londontowne 2 Light Outdoor Flush Mount

OL11313

1.1

FEISS®

EST. 1955

Outdoor

GENERAL PRODUCT INFORMATION:

These fixtures are intended to be installed utilizing NEC compliant junction boxes.

This product is safety listed for damp locations.

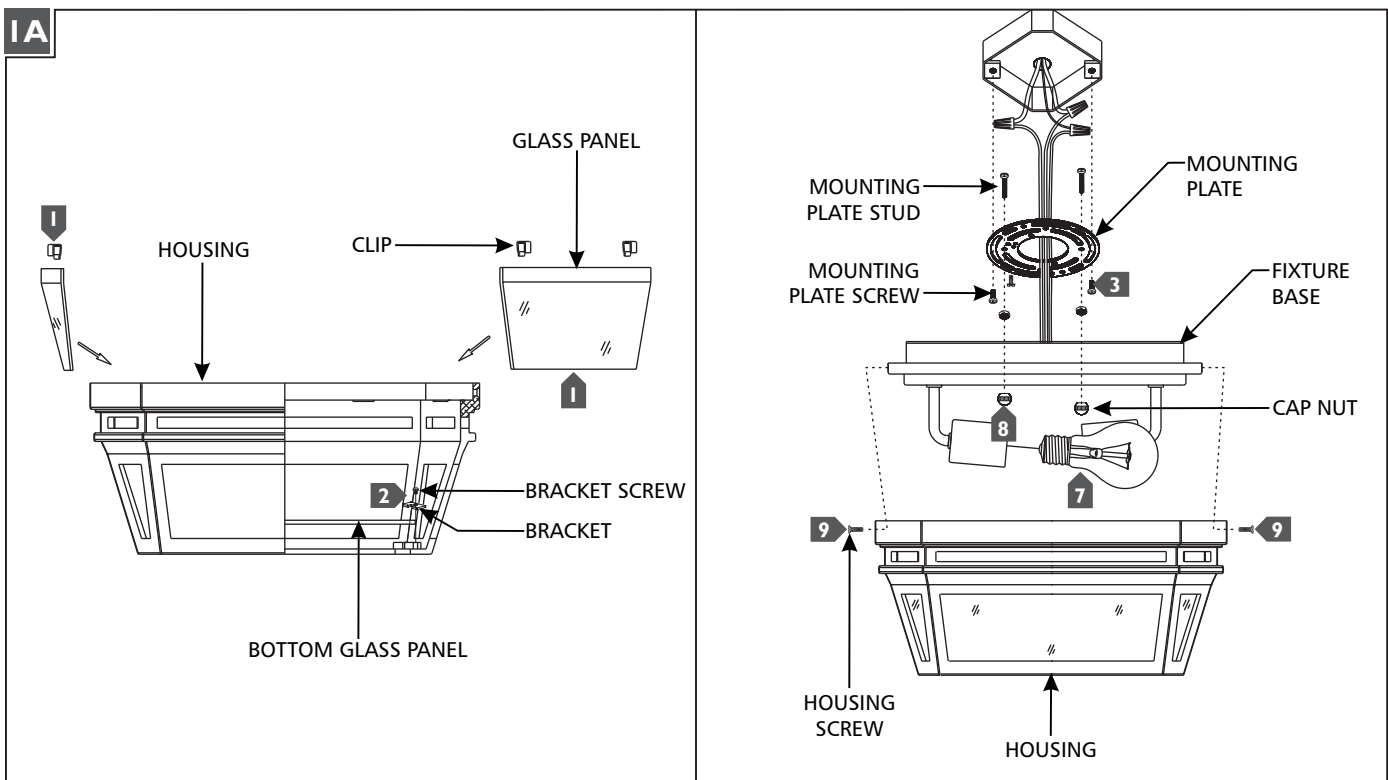
This product may be dimmed with a standard incandescent dimmer.

This instruction shows a typical installation.

CAUTION - RISK OF FIRE

This product must be installed in accordance with the applicable installation code by a person familiar with the construction and operation of the product and the hazards involved.

Use minimum 90°C supply conductors.

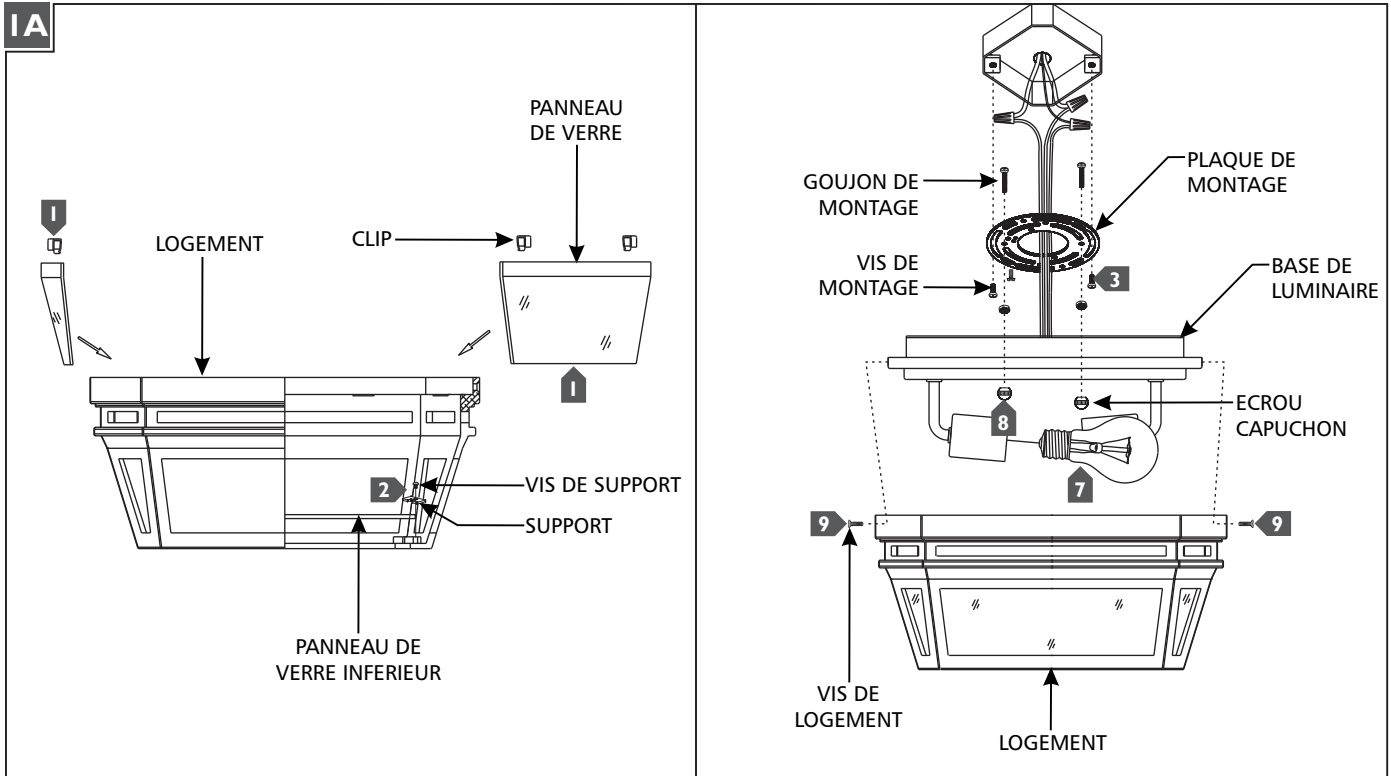


- 1** Install the glass panels by carefully sliding them into the housing and securing them using the clips.
- 2** Install the bottom glass panel to the housing and secure it using the brackets and bracket screws.
- 3** Secure the mounting plate to the junction box with two mounting plate screws.
- 4** Connect the fixture to a suitable ground in accordance to local electrical codes.
- 5** Connect the white fixture wire to the neutral power line wire with a wire nut.
- 6** Connect the black fixture wire to the hot power line wire with a wire nut.
- 7** Screw the lamps into the sockets. Refer to the label on the socket for Max Wattage information.
- 8** Place the fixture base onto the mounting plate studs and secure them in place using the cap nuts.
- 9** Install the housing onto the fixture base and secure it in place using the housing screws.

ATTENTION : RISQUE D'INCENDIE

Ce produit doit être installé conformément au code d'installation en vigueur par une personne familière avec la construction et l'exploitation du produit et les risques qu'il entraîne.

Utiliser les conducteurs d'alimentation supérieure à 90° c.

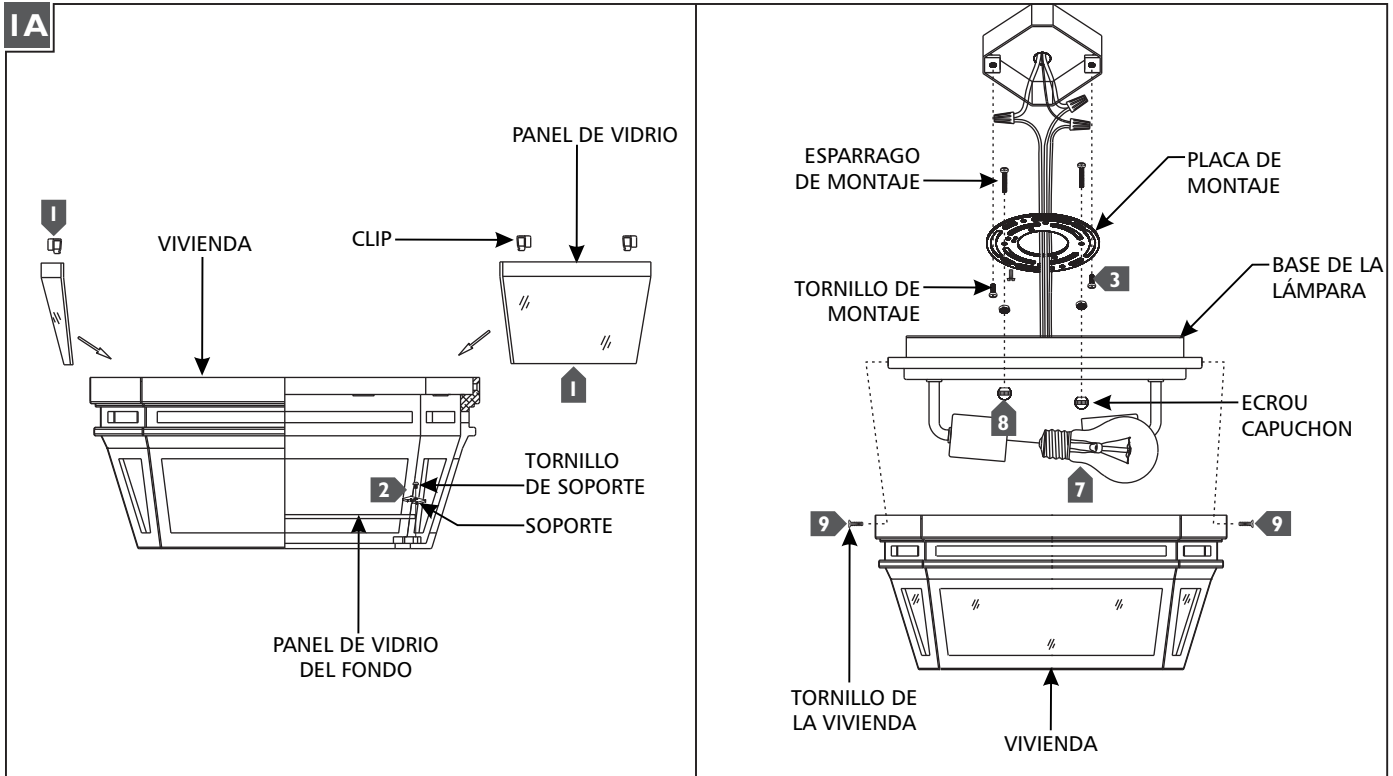


- 1** Monter les panneaux de verre en les faisant glisser avec précaution dans le logement et en les fixant à l'aide des clips.
- 2** Installez le panneau de fond de verre au logement et le fixer avec les supports et vis de support.
- 3** Fixer la plaque de montage sur le boîte de jonction avec deux vis de montage.
- 4** Connecter le luminaire à un terrain approprié conformément aux codes électriques locaux.
- 5** Connecter le fil blanc de luminaire pour le fil de ligne à neutre avec un écrou de fil.
- 6** Connecter le fil noir de luminaire au fil de la ligne d'alimentation hot avec un écrou de fil.
- 7** Visser l'ampoules dans les douilles. Reportez-vous à l'étiquette sur la prise d'informations Max Puissance.
- 8** Placez la base de luminaire sur les goujons de montage et fixez-les à l'aide des écrous borgnes.
- 9** Installer le logement sur la base de luminaire et fixer en place à l'aide des vis de logement.

PRECAUCIÓN: RIESGO DE INCENDIO

Este producto debe instalarse de acuerdo con el código de instalación aplicable por una persona familiarizada con la construcción y operación del producto y los riesgos que conllevan.

Utilizar conductores de suministro mínimo 90° c.



- 1 Instalar los paneles de vidrio deslizándolos cuidadosamente en el alojamiento y fijan utilizando los clips.
- 2 Instale el panel de vidrio del fondo a la vivienda y fijarla con los soporte y tornillos de soporte.
- 3 Fije la placa de montaje a la caja eléctrica con dos tornillos de montaje.
- 4 Conecte la lámpara a una puesta a tierra adecuada de acuerdo a los códigos eléctricos locales.
- 5 Conecte el cable blanco de la lámpara al cable de la línea de alimentación neutra con una tuerca para cable.
- 6 Conecte el cable negro de la lámpara al cable de la línea eléctrica caliente con una tuerca para cable.
- 7 Atornille las bombillas en los enchufes. Consulte la etiqueta en el enchufe de información Max Potencia.
- 8 Coloque la base de la lámpara en los espárragos de montaje y fijarlos en su lugar con las tuercas capuchon.
- 9 Instale la vivienda en la base de la lámpara y seguro en su lugar utilizando los tornillos de la vivienda.

SAVE THESE INSTRUCTIONS!

FEISS[®]

EST. 1955
7400 Linder Ave, Skokie, IL 60077

800.969.3347

www.Feiss.com

© 2015 Feiss. All rights reserved. The "Feiss" graphic is a registered trademark of Feiss. Feiss reserves the right to change specifications for product improvements without notification.
A Generation Brands Company