

Shepherd 2 Light Flush Mount

OL10613 | 1.1

FEISS®

EST. 1955

Outdoor

GENERAL PRODUCT INFORMATION:

These fixtures are intended to be installed utilizing NEC compliant junction boxes.

This product is safety listed for damp locations.

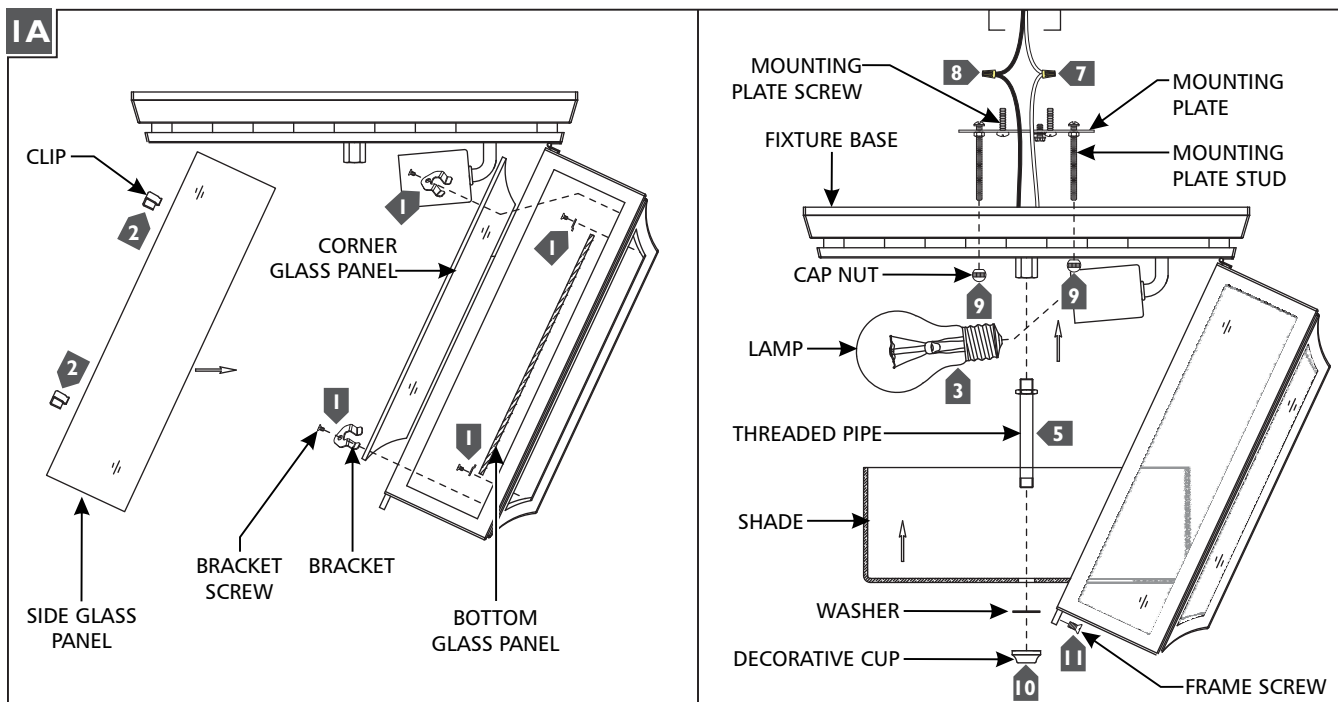
This product may be dimmed with a standard incandescent dimmer.

This instruction shows a typical installation.

CAUTION - RISK OF FIRE

This product must be installed in accordance with the applicable installation code by a person familiar with the construction and operation of the product and the hazards involved.

Use minimum 90°C supply conductors.

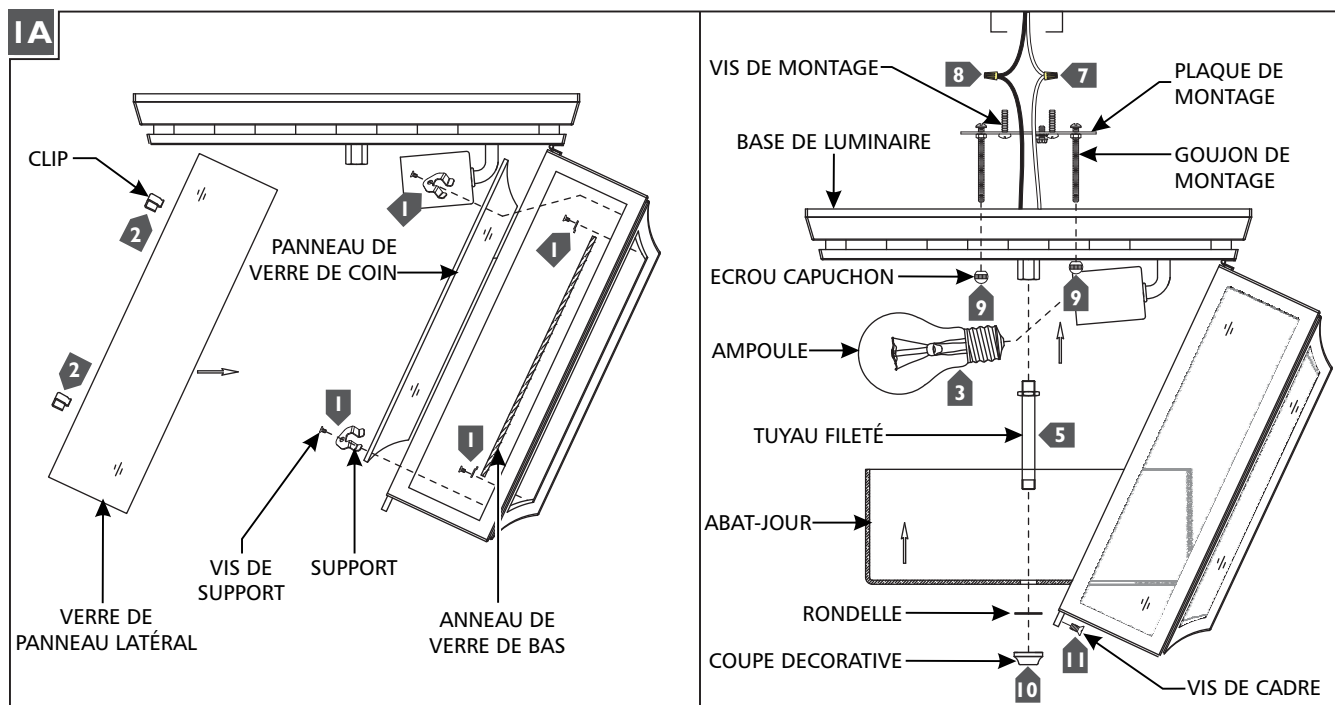


- 1** Install the bottom and corner glass panels to the frame by carefully sliding them into the frame and securing them using the brackets and bracket screws as shown.
- 2** Install the side glass panels by carefully sliding them into the frame and securing them using the clips as shown.
- 3** Screw the lamps into the sockets. Refer to the label on the lamp socket for Max Wattage information.
- 4** Secure the mounting plate to the junction box with two mounting plate screws.
- 5** Screw the threaded pipe to the bottom of the fixture base.
- 6** Connect the fixture to a suitable ground in accordance to local electrical codes.
- 7** Connect the white fixture wire to the neutral power line wire with a wire nut.
- 8** Connect the black fixture wire to the hot power line wire with a wire nut.
- 9** Place the fixture base onto the mounting plate studs and secure it in place by screwing the cap nuts on the mounting plate studs.
- 10** Place the shade and washer onto the threaded pipe and secure them in place by screwing on the decorative cup.
- 11** Swing the frame closed and secure it in place by screwing the frame screw into the fixture base.

MISE EN GARDE - RISQUE D'INCENDIE

Ce produit doit être installé selon le code d'installation pertinent, par une personne qui connaît bien le produit et son fonctionnement ainsi que les risques inhérents

Les fils d'alimentation doivent convenir pour 90°C.

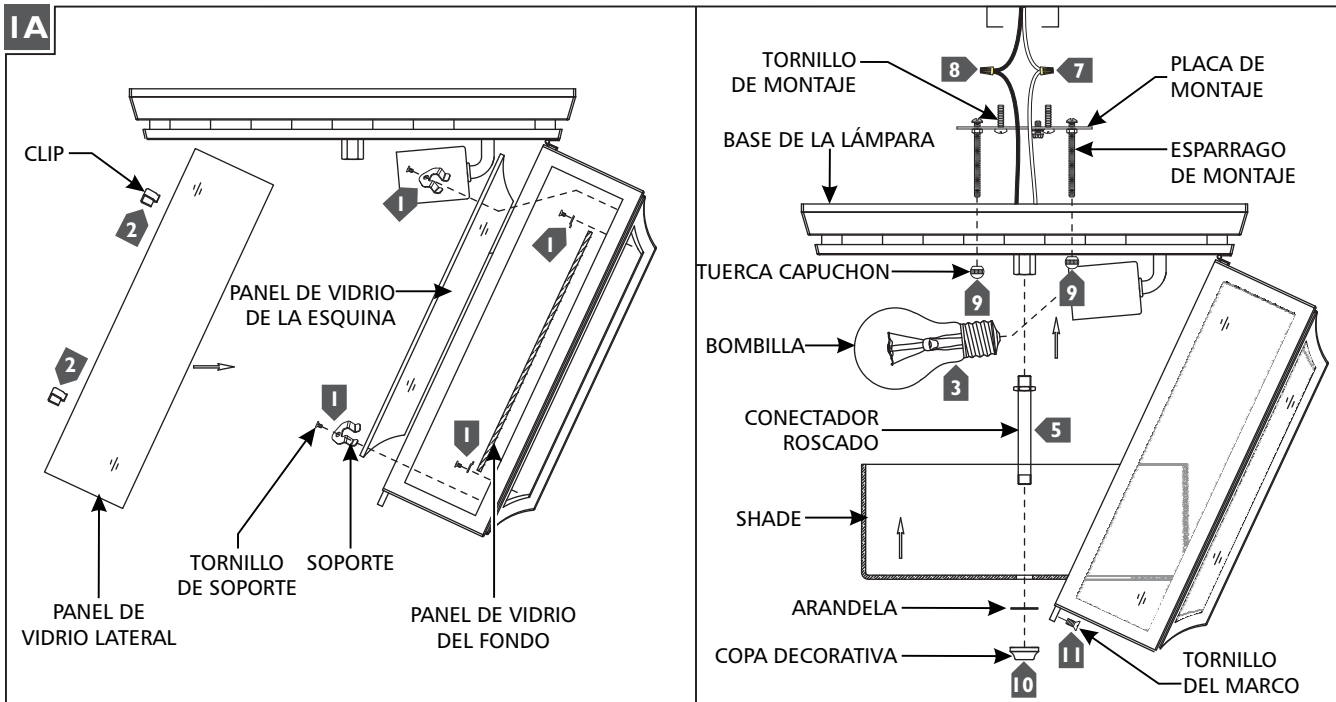


- 1** Installez les bas et verre de coin panneaux au cadre en faisant glisser avec précaution dans le cadre et les fixer à l'aide des crochets et des vis du support comme indiqué.
- 2** Installez les panneaux de verre de côté en les faisant glisser avec précaution dans le cadre et les fixer à l'aide des clips comme indiqué.
- 3** Vissez l'ampoules dans les douilles. Lire l'étiquette sur la douille de lampe pour informations Max Wattage.
- 4** Fixer la plaque de montage sur le boîte de jonction avec deux vis de montage.
- 5** Vissez le tuyau fileté au fond de la base de luminaire.
- 6** Connecter le luminaire à un terrain approprié conformément aux codes électriques locaux.
- 7** Connecter le fil blanc de luminaire (carré et / ou rigide) pour le fil de ligne à neutre avec un écrou de fil.
- 8** Connecter le fil noir de luminaire (rond et / ou lisse) au fil de la ligne d'alimentation hot avec un écrou de fil.
- 9** Placez la base de luminaire sur les goujons de montage et fixez-le en vissant les écrous sur les goujons de montage.
- 10** Placez l'abat-jour et la rondelle sur le tuyau fileté et fixez-les en place par vissage sur la coupe décorative.
- 11** Faites pivoter le cadre fermé et le fixer en place par vissage de la vis de cadre dans la base de luminaire.

ADVERTENCIA - RIESGO DE INCENDIO

Este productor debe ser instalado según el código de instalación aplicable por una persona que conozca la construcción y el funcionamiento del producto y los riesgos que supone.

Conductores de alimentación 90°C Min.



- 1** Instale los paneles de vidrio del fondo y esquina al marco deslizando cuidadosamente en el marco y asegurándolos con los soportes y tornillos del soporte como se muestra.
- 2** Instalar los paneles de vidrio del lado deslizándolos cuidadosamente en el marco y asegurar usando los clips como se muestra.
- 3** Atornille las bombillas en los enchufes. Consulte la etiqueta del casquillo de la lámpara para obtener información Max Potencia.
- 4** Fije la placa de montaje a la caja de junctura con dos tornillos de la placa de montaje.
- 5** Atornillar el tubo roscado a la parte inferior de la base de la lámpara.
- 6** Conecte la lámpara a una puesta a tierra adecuada de acuerdo a los códigos eléctricos locales.
- 7** Conecte el cable blanco de la lámpara (cuadrado y / o rígido) al cable de la línea de alimentación neutra con una tuercas para cable.
- 8** Conecte el cable negro de la lámpara (redonda y / o suave) al cable de la línea eléctrica caliente con una tuercas para cable.
- 9** Coloque la base de la lámpara en los esparragos de montaje y fijarlo en su lugar atornillando las tuercas capuchon en los esparragos de montaje.
- 10** Coloque la pantalla y la arandela en el tubo roscado y fijarlos en su lugar atornillando en el coupe decorativo.
- 11** Gire el marco cerrado y seguro en su lugar atornillando el tornillo de marco en la base de la lámpara. Empuje la pantalla en la base de la lámpara y girarla para que encaje en su lugar.

SAVE THESE INSTRUCTIONS!

FEISS[®]

EST. 1955
7400 Linder Ave, Skokie, IL 60077

800.969.3347

www.Feiss.com

© 2015 Feiss. All rights reserved. The "Feiss" graphic is a registered trademark of Feiss. Feiss reserves the right to change specifications for product improvements without notification.
A Generation Brands Company