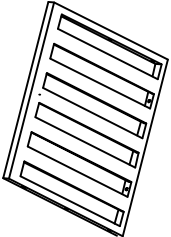
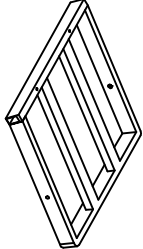
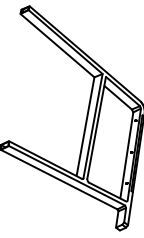
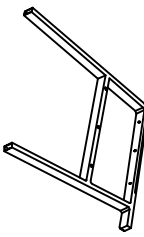




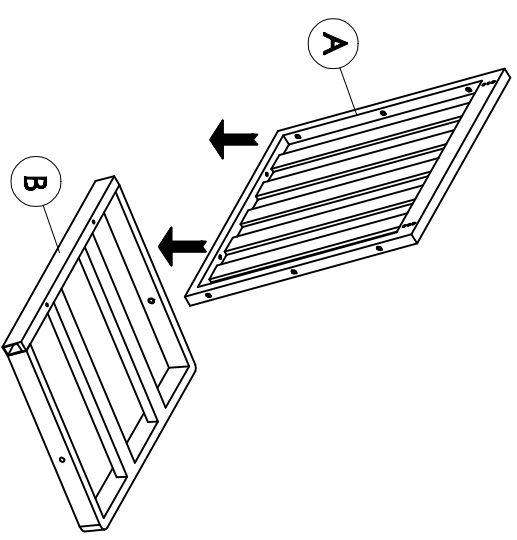
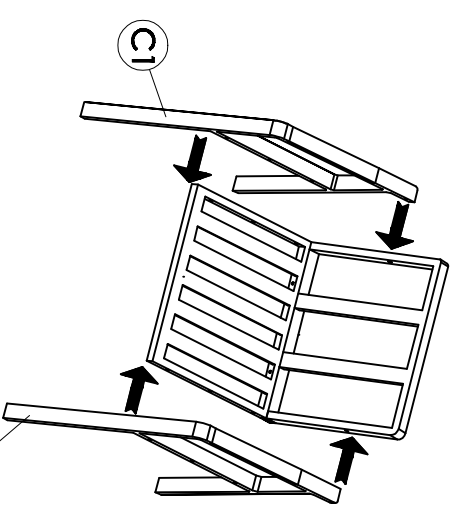
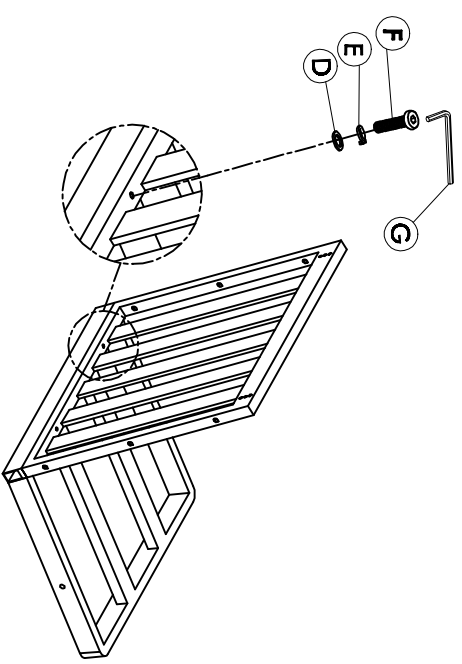


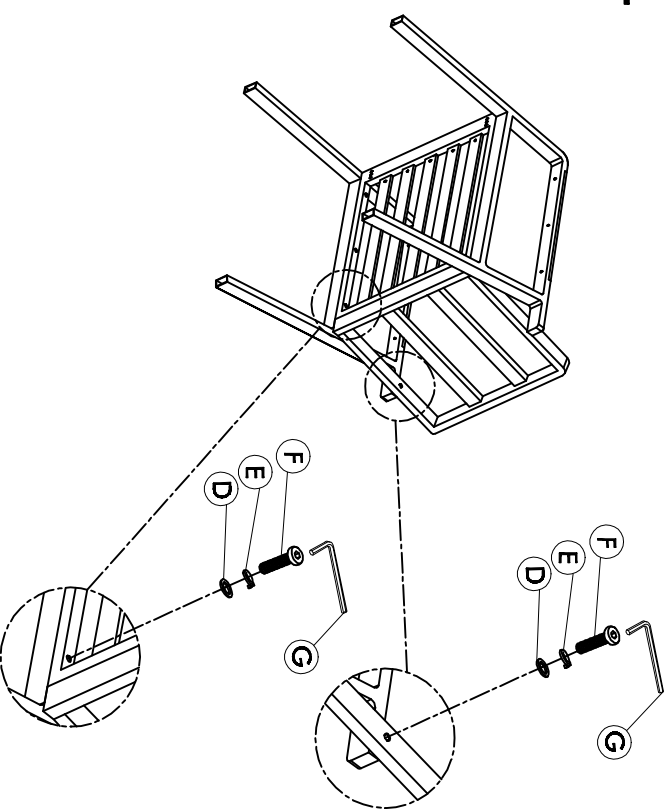
A		X1
B		X1
C1		X1
C2		X1
D	 1/4	X10
E	 1/4	X10
F	 1/4*35	X10
G	 1/4	X1

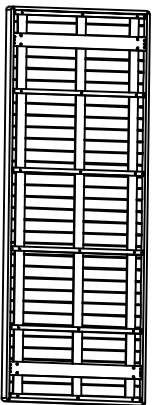
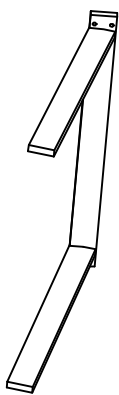






1 2



3 4



A		x1
B		x2
C		x1
D		x8
E		x8
F		x8

