



Model shown / *Modèle présenté* : Kapelle (BKA5929L-18-11)

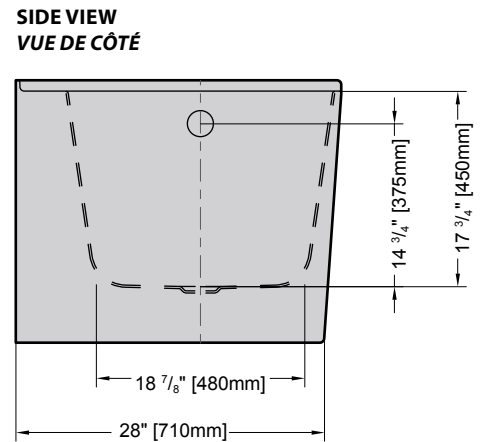
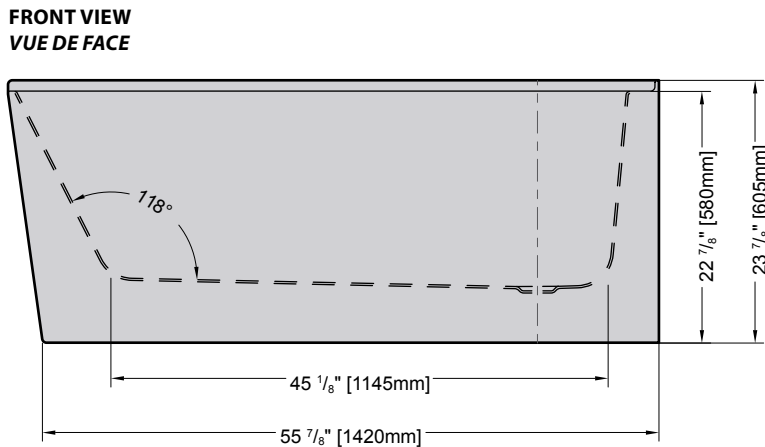
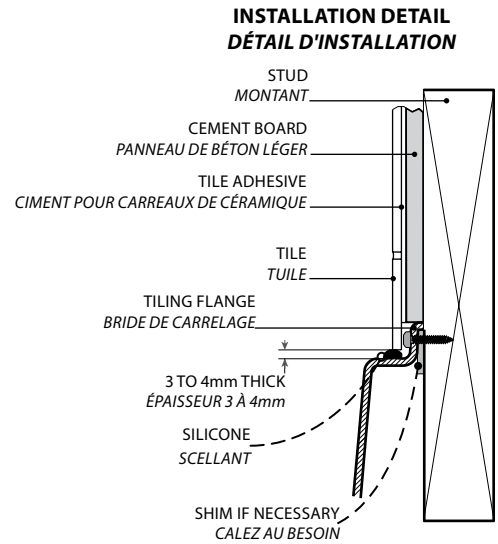
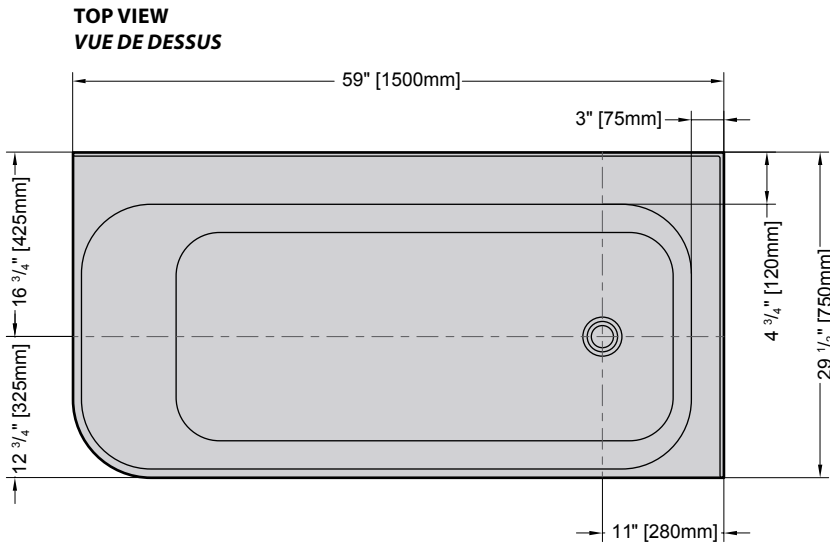
### FEATURES / CARACTÉRISTIQUES :

- ◆ Sturdy construction with fibreglass reinforcement  
*Construction de fibre de verre solide renforcée*
- ◆ Easy to clean white high-gloss surface  
*Surface blanche très brillante et facile d'entretien*
- ◆ Spacious freestanding bathtub for better comfort  
*Baignoire spacieuse autoportante pour un confort accru*
- ◆ Manufactured with Lucite® acrylic  
*Fabriqu  en acrylique Lucite®*
- ◆ cUPC classified certification  
*Certification cUPC*
- ◆ Compatible with Fleurco SlideOn™ drain  
*Compatible avec le drain SlideOn™ de Fleurco*
- ◆ Right or left configuration  
*Configuration à droite ou à gauche*
- ◆ Integrated one piece skirt and tub  
*Baignoire avec jupe int gr e*
- ◆ 10-year limited warranty  
*Garantie limit e de 10 ans*
- ◆ Easy to install  
*Facile à installer*

<b>Project / Projet :</b> <b>Contact :</b> <b>Date :</b> <b>Tel / Tél :</b>	Products and specifications are subject to change without notice. Please contact our sale office for any further enquiry.  <i>Les produits et les caractéristiques peuvent être modifiés sans préavis. Pour toute demande de renseignements, veuillez communiquer avec notre service à la clientèle.</i>	<b>Hardware Finish</b> <b>Fin de la quincaillerie</b>
		11: Chrome 25: Brushed Nickel / Nickel brossé

Model Modèle	Net Weight Poids net		Capacity Capacité	
	LB	KG	US GAL	L
<b>BKA5929R</b>	88	40	57	215

RIGHT-SIDE CONFIGURATION  
DRAIN CÔTÉ DROIT



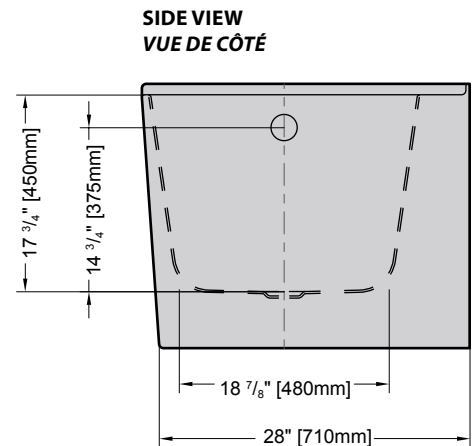
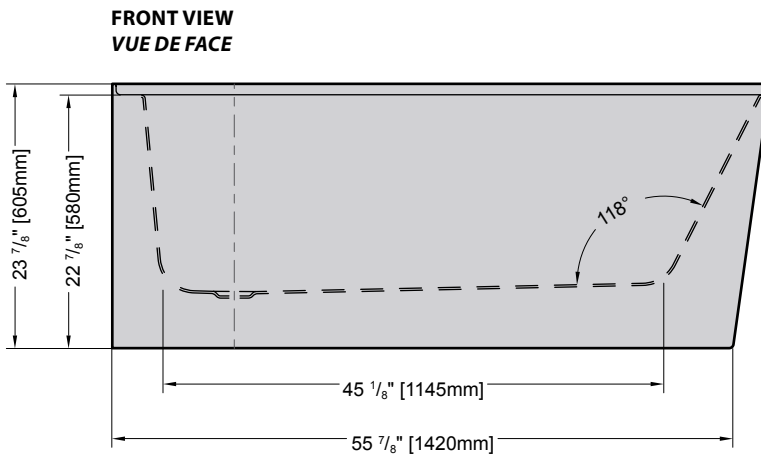
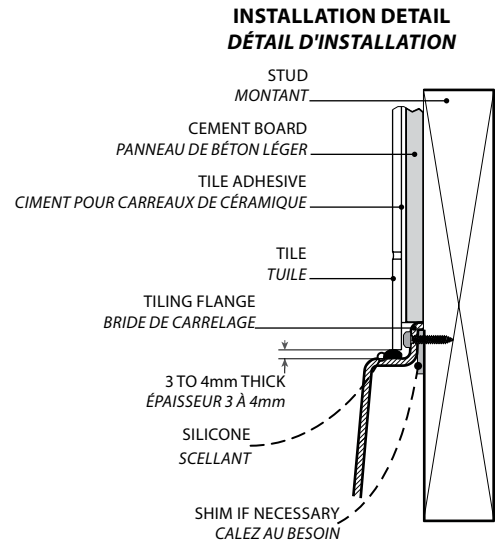
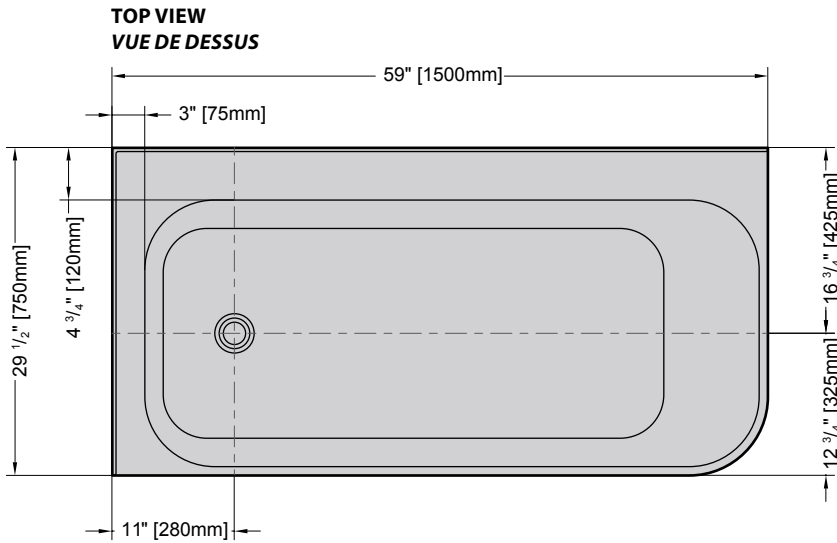
Tolerance on dimensions: ± 1/4" [6 mm]  
 Tolerance des dimensions: ± 1/4" [6 mm]



<b>Project / Projet :</b> <b>Contact :</b> <b>Date :</b> <b>Tel / Tél :</b>	Products and specifications are subject to change without notice. Please contact our sale office for any further enquiry.  <i>Les produits et les caractéristiques peuvent être modifiés sans préavis. Pour toute demande de renseignements, veuillez communiquer avec notre service à la clientèle.</i>	<b>Hardware Finish</b> <b>Finis de la quincaillerie</b>
		11: Chrome 25: Brushed Nickel / Nickel brossé

Model Modèle	Net Weight Poids net		Capacity Capacité	
	LB	KG	US GAL	L
<b>BKA5929L</b>	88	40	57	215

LEFT-SIDE CONFIGURATION  
DRAIN CÔTÉ GAUCHE



Tolerance on dimensions: ± 1/4" [6 mm]  
Tolerance des dimensions: ± 1/4" [6 mm]

