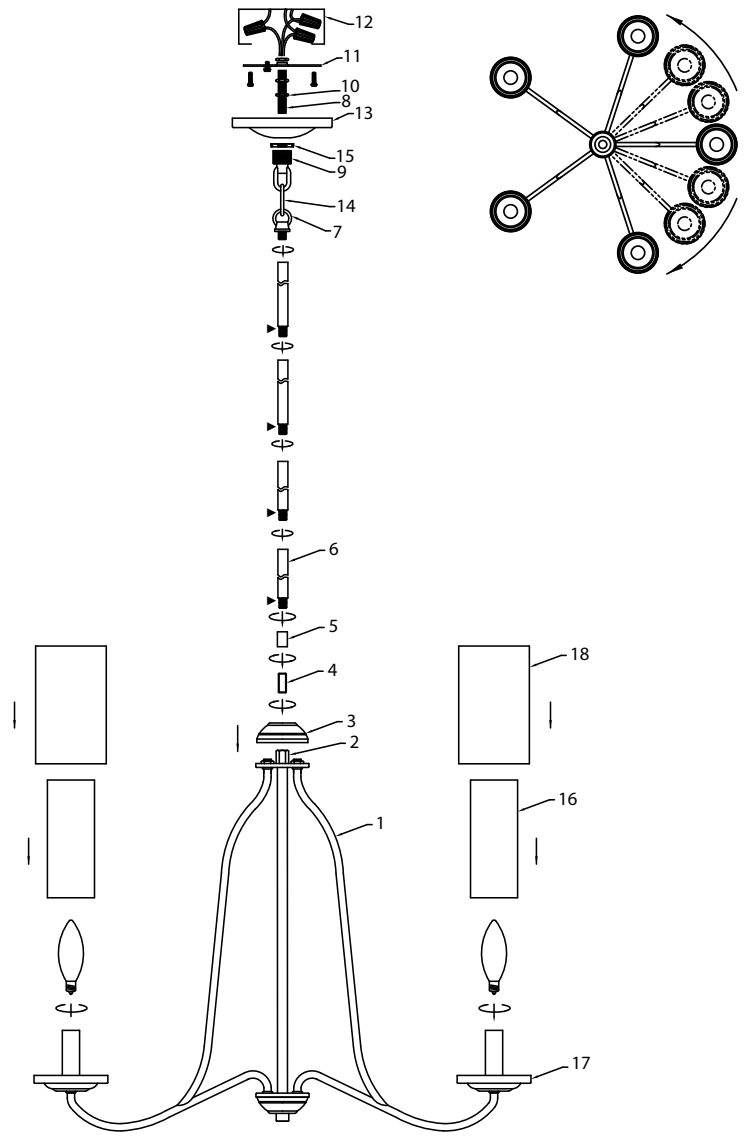
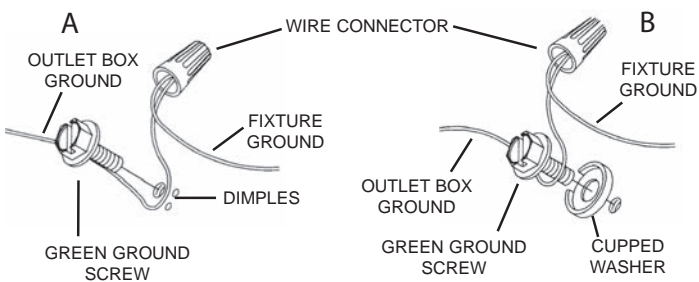


CAUTION – RISK OF SHOCK –

Disconnect Power at the main circuit breaker panel or main fusebox before starting and during the installation.

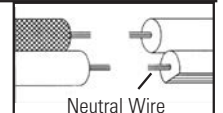
- 1) Rotate the fixture arms[1] so they are spaced evenly.
 - 2) Pass fixture wire from the top of the arms through the hickey[2] at the top of the fixture.
 - 3) Pass fixture wire through the top cover[3]. Rest the top cover over the fixture arms.
 - 4) Pass the fixture wire through the threaded pipe[4]. Slip the pipe into the top cover and thread it into the hickey.
 - 5) Pass the fixture wire through the coupler[5] and thread the coupler onto the threaded pipe.
 - 6) Pass fixture wire from coupling on top of fixture body through end of stem[6]. Thread end of stem onto fixture body.
- NOTE:** Thread locking compound must be applied to all stem threads as noted with arrow symbol to prevent accidental rotation of fixture during cleaning, relamping, etc.
- 7) Pass fixture wire through desired stems and screw stems together.
 - 8) Thread one small threaded pipe into end of loop[7].
 - 9) Pass fixture wire through loop. Thread loop onto end of last stem.
 - 10) Take a threaded pipe[8] from parts bag and screw in screw collar loop[9] a minimum of 6 mm (1/4"). Lock into place with hexnut[10].
 - 11) Run another hexnut down threaded pipe almost touching first hexnut. Now screw threaded pipe into mounting strap[11]. Mounting strap must be positioned with extruded thread faced into outlet box[12]. Threaded pipe must protrude out the back of mounting strap. Screw third hexnut onto end of threaded pipe protruding from back of mounting strap.
 - 12) Connect mounting strap to outlet box.
 - 13) Unscrew the threaded ring from screw collar loop. Take canopy[13] and pass over screw collar loop. Approximately one half of the screw collar loop exterior threads should be exposed. Adjust screw collar loop by turning assembly up or down in mounting strap. Remove canopy.
 - 14) After desired position is found, tighten both top and bottom hexnuts up against the bottom and top of the mounting strap.
 - 15) Slip canopy over screw collar loop and thread on threaded ring. Attach chain link[14] (with fixture connected) to bottom of screw collar loop. Unscrew threaded ring[15], let canopy and threaded ring slip down. (Close chain link ends together using chain pliers or padded pliers to prevent damage to finish.)
 - 16) Weave electrical wire and ground wire through chain link. Pass wire through threaded ring, canopy, screw collar loop, threaded pipe and into outlet box.
 - 17) Grounding instructions: (See Illus. A or B).
 - A) On fixtures where mounting strap is provided with a hole and two raised dimples. Wrap ground wire from outlet box around green ground screw, and thread into hole.
 - B) On fixtures where a cupped washer is provided. Attach ground wire from outlet box under cupped washer and green ground screw, and thread into mounting strap. If fixture is provided with ground wire. Connect fixture ground wire to outlet box ground wire with wire connector after following the above steps. Never connect ground wire to black or white power supply wires.



- 18) Make wire connections. Reference chart below for correct connections and wire accordingly.

Connect Black or Red Supply Wire to:	Connect White Supply Wire to:
Black	White
*Parallel cord (round & smooth)	*Parallel cord (square & ridged)
Clear, Brown, Gold or Black without tracer	Clear, Brown, Gold or Black with tracer
Insulated wire (other than green) with copper conductor	Insulated wire (other than green) with silver conductor

*Note: When parallel wires (SPT I & SPT II) are used. The neutral wire is square shaped or ridged and the other wire will be round in shape or smooth (see illus.)

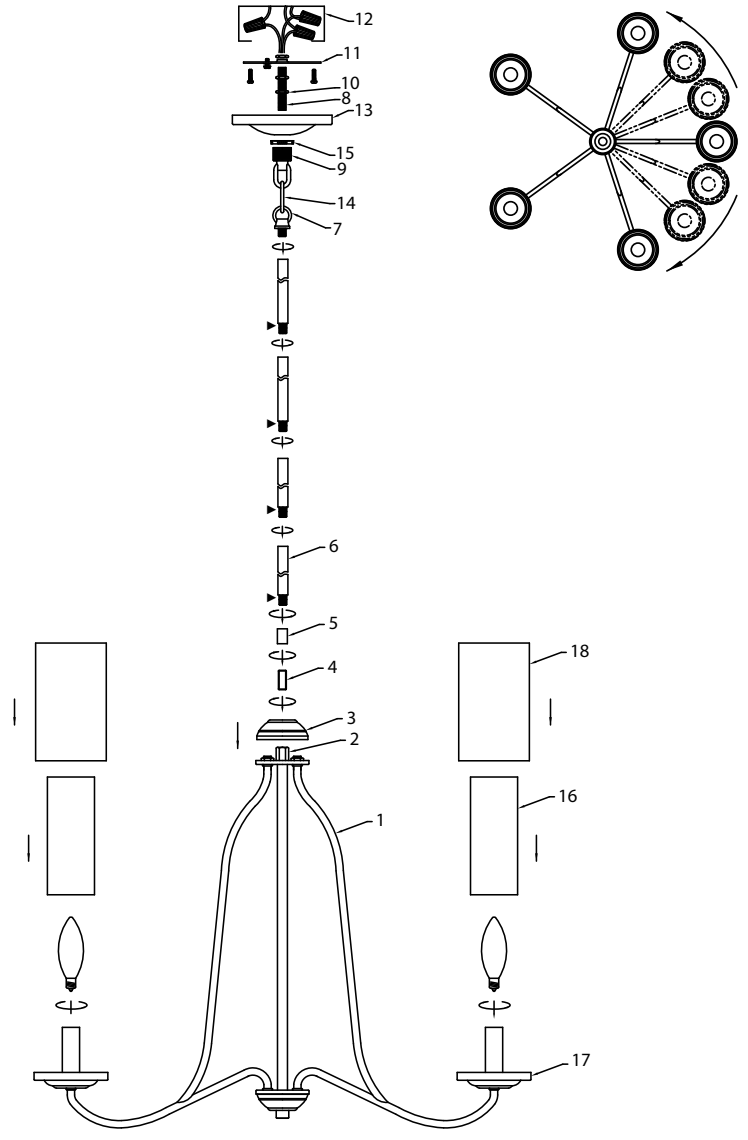
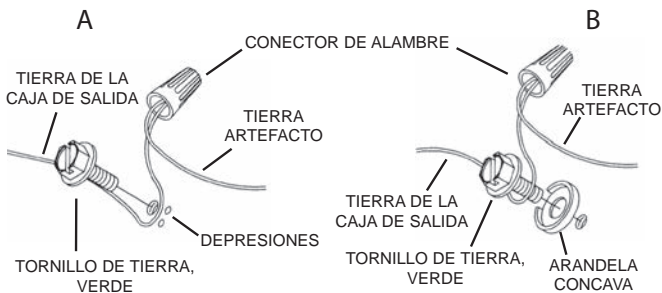


- 19) Raise canopy to ceiling.
- 20) Secure canopy in place by tightening threaded ring onto screw collar loop.
- 21) Insert recommended bulb(s) (not supplied).
- 22) Carefully lower the inner glass[16] over the bulb and rest onto the (inner) cup[17].
- 23) Carefully lower the outer glass[18] over the inner glass and then rest onto the (outer) cup.

PRECAUCIÓN – RIESGO DE DESCARGA ELÉCTRICA –
Desconecte la electricidad en el panel principal del interruptor automático o caja principal de fusibles antes de comenzar y durante la instalación.

- 1) Girar los brazos del accesorio[1] para que estén espaciados uniformemente.
- 2) Pasar el cable de la parte superior de los brazos a través del hickey[2] en la parte superior del accesorio.
- 3) Pase el cable del aparato a través de la cubierta superior[3]. Coloque la cubierta superior sobre los brazos del accesorio.
- 4) Pase el cable de fijación a través del tubo roscado[4]. Deslice el tubo en la cubierta superior e hilo en el hickey.
- 5) Pase el cable de fijación a través del acoplador[5] y enrosque el acoplador en el tubo roscado.
- 6) Pase el alambre de fijación desde el acoplamiento en la parte superior del cuerpo del aparato a través del extremo del vástago[6]. Enrosque el extremo del vástago en el cuerpo del aparato.
- 7) Pase el cable del accesorio a través de los tallos deseados y atornille los tallos juntos.
- 8) Enrosque un pequeño tubo roscado en el extremo del bucle[7].
- 9) Pase el cable del accesorio a través del lazo. Enhebre el lazo en el extremo del último tallo.
- 10) Tome el tubo roscado[8] de la bolsa de partes y enrosque en el ojal del collar roscado[9] un mínimo de 6 mm (1/4"). Asegúrelo en su lugar con una tuerca hexagonal[10].
- 11) Coloque otra tuerca hexagonal en el tubo roscado casi tocando la primera. Ahora enrosque el tubo roscado en la abrazadera de montaje[11]. La abrazadera de montaje debe estar colocada con la rosca extruida mirando a la caja de salida[12]. El tubo roscado debe sobresalir de atrás de la abrazadera de montaje. Enrosque la tercera tuerca hexagonal en el extremo del tubo roscado que sobresale de atrás de la abrazadera de montaje.
- 12) Conecte la abrazadera de montaje a la caja de salida.
- 13) Desenrosque el anillo roscado del ojal de collar roscado. Tome el escudete[13] y páselo sobre el ojal de collar roscado. Aproximadamente la mitad de las roscas externas del ojal de collar roscado deben ser expuestas. Ajuste el ojal de collar roscado girando el ensamblaje hacia arriba o hacia abajo en la abrazadera de montaje. Remueva el escudete.
- 14) Después de haber encontrado la posición deseada, apriete la tuerca hexagonal de arriba y de abajo contra la parte inferior y superior de la abrazadera de montaje.
- 15) Deslice el escudete sobre el ojal de collar roscado y enrosque en el anillo roscado. Fije la cadena[14] (con el artefacto conectado) a la parte inferior del ojal de collar roscado. Desenrosque el anillo roscado[15], deje que el escudete y el anillo roscado se deslicen hacia abajo. *(Cierre los extremos de los extremos de la cadena utilizando alicates de cadena o alicates acolchados para evitar que se dañe el acabado.)*
- 16) Entrelace el alambre eléctrico y el alambre de tierra a través de los acoplamientos de la cadena. Enhebre el cable a través del anillo roscado, el refuerzo, el ojal roscado del collar, el tubo roscado y en la caja de salida.
- 17) Instrucciones para poner a tierra: (Ver Ilustraciones A o B).
 - A) En artefactos donde se suministra la abrazadera de montaje con un agujero y dos depresiones onduladas. Envuelva el conductor de tierra de la caja de salida alrededor del tornillo de tierra verde y atornille en el agujero.
 - B) En artefactos donde se suministra una arandela cóncava. Fije el conductor de tierra de la caja de salida debajo de la arandela cóncava y el tornillo de tierra verde y enrosque en la abrazadera de montaje.

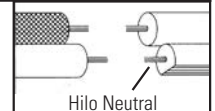
Si se suministra el artefacto con conductor de tierra. Conecte el conductor de tierra del artefacto al conductor de tierra de la caja de salida con conector de tierra después de seguir los pasos anteriores. Nunca conecte el conductor de tierra a los alambres de alimentación eléctrica negros o blancos.



- 18) Haga las conexiones de alambres. Vea la tabla de referencia de abajo para las conexiones correctas y los alambres correspondientes.

Conectar el alambre de suministro negro o rojo al	Conectar el alambre de suministro blanco al
Negro	Blanco
*Cordon paralelo (redondo y liso)	*Cordon paralelo (cuadrado y estriado)
Claro, marrón, amarillo o negro sin hebra identificadora	Claro, marrón, amarillo o negro con hebra identificadora
Alambre aislado (diferente del verde) con conductor de cobre	Alambre aislado (diferente del verde) con conductor de plata

*Nota: Cuando se utiliza alambre paralelo (SPT I y SPT II). El alambre neutro es de forma cuadrada o estriada y el otro alambre será de forma redonda o lisa. (Vea la ilustración).



- 19) Suba el escudete al techo.
- 20) Asegure el escudete en su lugar apretando el anillo roscado sobre el ojal de collar roscado.
- 21) Inserte las bombillas recomendadas (no suministradas).
- 22) Baje con cuidado el cristal interior[16] sobre el bulbo y descanse sobre el vaso (interior)[17].
- 23) Baje con cuidado el vidrio exterior[18] sobre el cristal interior y luego colóquelo en la copa (exterior).