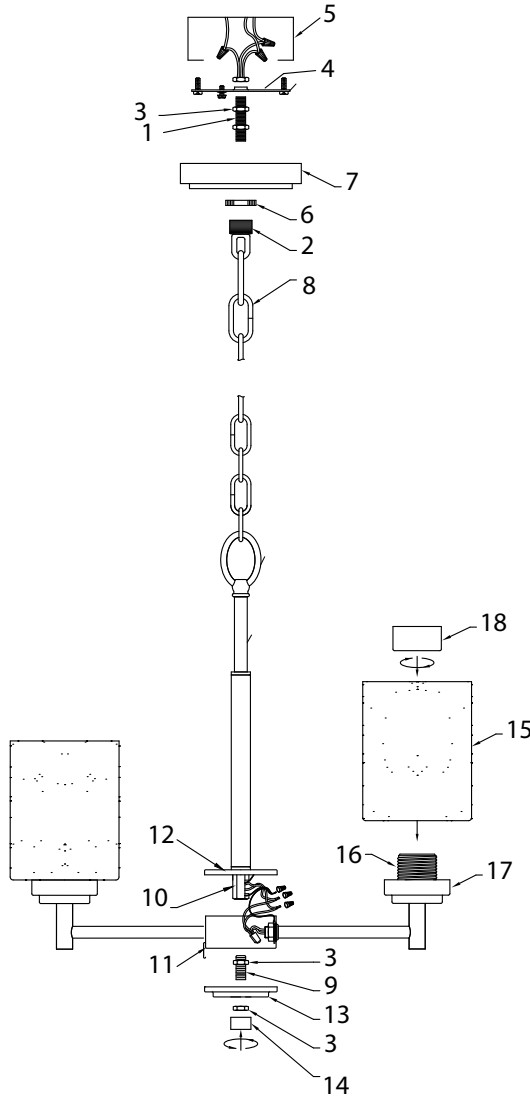
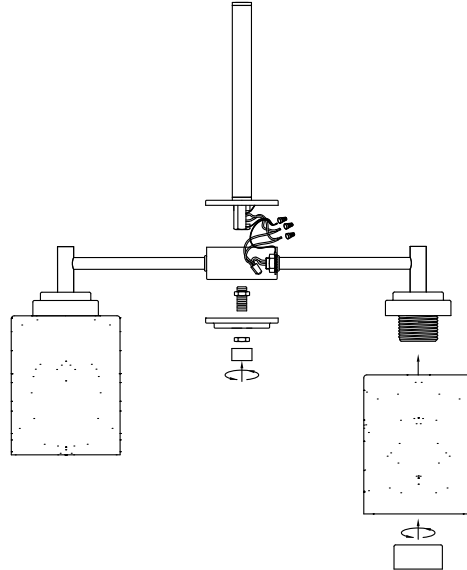


CAUTION – RISK OF SHOCK –
Disconnect Power at the main circuit breaker panel or main fuse box before starting and during the installation.



OPTIONAL DOWNLIGHT SETUP

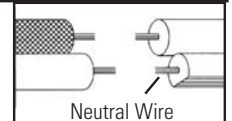


- 1) Take threaded pipe[1] from parts bag and screw in screw collar loop[2] a minimum of 6 mm (1/4"). Lock into place with hexnut[3].
- 2) Run another hexnut down threaded nipple almost touching first hexnut. Now screw threaded pipe into mounting strap[4]. Mounting strap must be positioned with extruded thread faced into outlet box[5]. Threaded nipple must protrude out the back of mounting strap. Screw third hexnut onto end of threaded nipple protruding from back of mounting strap.
- 3) Connect mounting strap to outlet box.
- 4) Unscrew the threaded ring[6] from screw collar loop. Take canopy[7] and pass over screw collar loop. Approximately one half of the screw collar loop exterior threads should be exposed. Adjust screw collar loop by turning assembly up or down in mounting strap. Remove canopy.
- 5) After desired position is found, tighten both top and bottom hexnuts up against the bottom and top of the mounting strap.
- 6) Slip canopy over screw collar loop and thread on threaded ring. Attach chain[8] (with fixture connected) to bottom of screw collar loop. Unscrew threaded ring, let canopy and threaded ring slip down. Attach chain to fixture if required.
- 7) Weave electrical wire and ground wire through chain links no more than 3 inches apart. Pass wire through threaded ring, canopy, screw collar loop, threaded pipe and into outlet box.
- 8) Grounding instructions: (See Illus. A or B).
 - A) On fixtures where mounting strap is provided with a hole and two raised dimples. Wrap ground wire from outlet box around green ground screw, and thread into hole.
 - B) On fixtures where a cupped washer is provided. Attach ground wire from outlet box under cupped washer and green ground screw, and thread into mounting strap.
 If fixture is provided with ground wire. Connect fixture ground wire to outlet box ground wire with wire connector. (Not provided.) After following the above steps. Never connect ground wire to black or white power supply wires.

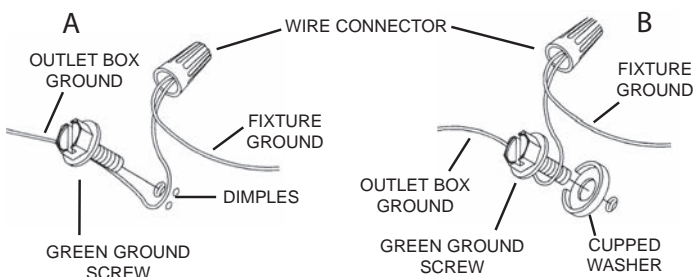
- 9) Make wire connections. Reference chart below for correct connections and wire accordingly.

Connect Black or Red Supply Wire to:	Connect White Supply Wire to:
Black	White
*Parallel cord (round & smooth)	*Parallel cord (square & ridged)
Clear, Brown, Gold or Black without tracer	Clear, Brown, Gold or Black with tracer
Insulated wire (other than green) with copper conductor	Insulated wire (other than green) with silver conductor

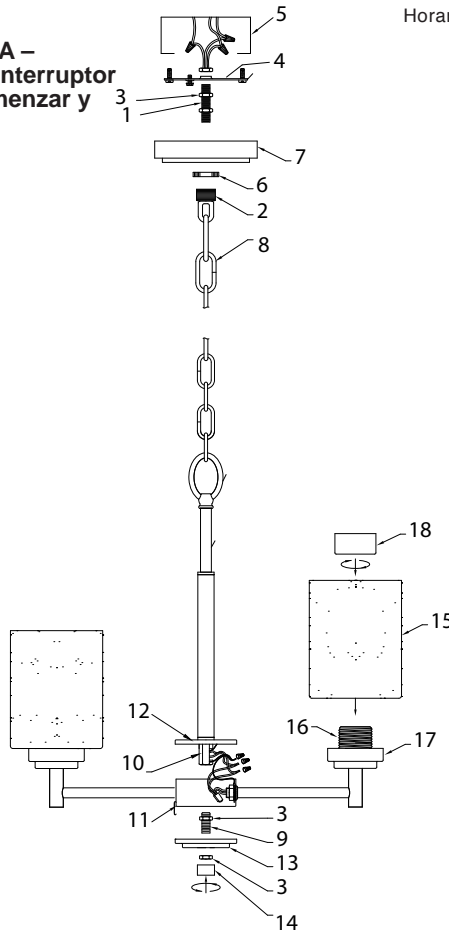
*Note: When parallel wires (SPT I & SPT II) are used. The neutral wire is square shaped or ridged and the other wire will be round in shape or smooth (see illus.)



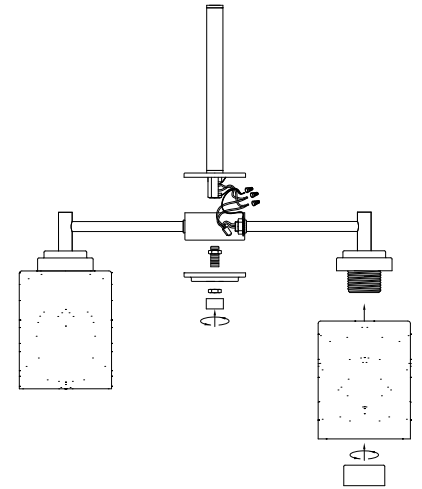
- 10) Raise canopy to ceiling.
- 11) Secure canopy in place by tightening threaded ring onto screw collar loop.
- 12) Thread the threaded pipe[9] (with hex nut attached) into the hickey[10] until the hex nut meets the hickey. **To mount the lights as a downlight option, follow step 13. If not, proceed to step 14.**
- 13) Loosen the hexnuts inside the wiring body[11] that support each arm. Flip the arms with lights facing downward.
- 14) Raise the fixture up to the threaded pipe.
- 15) Make wire connections, reference the chart on step 10. Be sure the wires are inside the housing, and raise the wire body into the top cap[12], passing the pipe through the hole in the bottom.
- 16) Raise the bottom cap[13] to the wire body, and pass the hole over the pipe.
- 17) Thread a hexnut[3] onto the threaded pipe. Tighten to secure.
- 18) Thread the finial[14] onto the threaded pipe, and tighten to cover the hexnut.
- 19) Carefully raise glass[15] to the fixture. Slip the smaller opening over the socket[16] and rest the glass onto the socket cover[17].
- 20) Thread socket ring[18] onto socket. Tighten socket ring to secure glass in place. (DO NOT over tighten.)
- 21) Insert recommended bulb (not supplied).
- 22) Repeat steps 19-21 for remaining sockets.



PRECAUCIÓN – RIESGO DE DESCARGA ELÉCTRICA –
Desconecte la electricidad en el panel principal del interruptor automático o caja principal de fusibles antes de comenzar y durante la instalación.



CONFIGURACIÓN DE
 DOWNLIGHT OPCIONAL
 OPTIONAL DOWNLIGHT SETUP



ANTES DE INSTALAR:

Todas las instalaciones deben cumplir con las normas nacionales y locales de códigos. Si tiene alguna duda sobre la instalación, póngase en contacto con un electricista calificado.

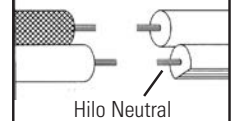
- 1) Tomar rscs niple de bolsa de piezas y tornillos en el lazo del collar del tornillo un mínimo de 6 mm (1/4") [1] [2]. Trabe en su lugar con tuerca hexagonal [3].
- 2) Bajarniple roscado casi tocando la primera tuerca hexagonal. Ahora Atornille tubo roscado correa de montaje [4]. Correa de montaje debe colocarse con el hilo sacado frente a caja de salida [5]. Niple roscado debe sobresalir por la parte trasera de la ménsula de montaje. Tornillo tuerca hexagonal tercera al extremo del niple roscado que sobresale de la parte trasera de la ménsula de montaje.
- 3) Conecte la correa de montaje a la caja de salida.
- 4) Desenrosque el anillo roscado de lazo del collar del tornillo [6]. Dosel y pase sobre lazo del collar del tornillo [7]. Aproximadamente la mitad del lazo del collar Tornillo rosca exterior debe ser expuesto. Ajuste el lazo del collar del tornillo girando montaje arriba o abajo en la correa de montaje. Quitar el protector.
- 5) Después de encontrar la posición deseada, apriete las tuercas hexagonal superior e inferior contra la parte inferior y superior de la correa de montaje.
- 6) Deslizar el dosel sobre el anillo del collar de tornillo y roscar en roscado anillo. Conecte la cadena [8] (con el accesorio conectado) a la parte inferior de la atornillar el lazo del collar. Desenrosque el anillo roscado, el anillo roscado se desliza hacia abajo. Si es necesario, conecte la cadena al accesorio.
- 7) Armadura de cable eléctrico y cable a tierra a través de la cadena de enlaces separados no más de 3 pulgadas. Pasar el alambre a través del dosel, lazo del collar del tornillo, anillo roscado, tubo roscado y en caja de salida.
- 8) Instrucciones de conexión a tierra de: (ver Fig. A o B)
 - A) En artefactos donde se suministra la abrazadera de montaje con un agujero y dos depresiones onduladas. Envuelva el conductor de tierra de la caja de salida alrededor del tornillo de tierra verde y atornille en el agujero.
 - B) En artefactos donde se suministra una arandela cóncava. Fije el conductor de tierra de la caja de salida debajo de la arandela cóncava y el tornillo de tierra verde y enrosque en la abrazadera de montaje.

Si se suministra el artefacto con conductor de tierra. Conecte el conductor de tierra del artefacto al conductor de tierra de la caja de salida con conector de tierra después de seguir los pasos anteriores. Nunca conecte el conductor de tierra a los alambres de alimentación eléctrica negros o blancos.

- 9) Haga las conexiones de los alambres. La tabla de referencia de abajo indica las conexiones correctas y los alambres correspondientes.

Conectar el alambre de suministro negro o rojo al	Conectar el alambre de suministro blanco al
Negro	Blanco
*Cordon paralelo (redondo y liso)	*Cordon paralelo (cuadrado y estriado)
Claro, marrón, amarillo o negro sin hebra identificadora	Claro, marrón, amarillo o negro con hebra identificadora
Alambre aislado (diferente del verde) con conductor de cobre	Alambre aislado (diferente del verde) con conductor de plata

*Nota: Cuando se utiliza alambre paralelo (SPT I y SPT II). El alambre neutro es de forma cuadrada o estriada y el otro alambre será de forma redonda o lisa. (Vea la ilustración).



- 10) Levante el pabellón al techo.
- 11) Pabellón segura en su lugar apretando el anillo roscado al lazo del collar del tornillo.
- 12) Enrosque el tubo roscado [9] (con la tuerca hexagonal unida) en el garfio [10] hasta que la tuerca hexagonal se encuentre con el garfio. **Para montar las luces como una opción de downlight, siga el paso 13. Si no, continúe con el paso 14.**
- 13) Afloje las tuercas hexagonales dentro del cuerpo del cableado [11] que soportan cada brazo. Voltrear los brazos con las luces hacia abajo
- 14) Levante el accesorio hasta el tubo de roscado.
- 15) Haga conexiones de cables, consulte la tabla en el paso 10. Asegúrese de que los cables estén dentro de la carcasa y eleve el cuerpo del cable hacia la tapa superior [12], pasando la tubería a través del orificio en la parte inferior.
- 16) Levante la tapa inferior [13] al cuerpo del cable y pase el orificio sobre la tubería.
- 17) Enrosque una tuerca hexagonal [3] en la tubería roscada. Aprieta para asegurar.
- 18) Enrosque el remate [14] en el tubo roscado, y apriete para cubrir la tuerca hexagonal.
- 19) Levante con cuidado el vidrio [15] al accesorio. Deslice la abertura más pequeña sobre el zócalo [16] y apoye el vidrio sobre la cubierta del zócalo [17].
- 20) Enrosque el anillo de toma [18] en el zócalo. Apriete el anillo de socket para asegurar el vidrio en su lugar. (NO apriete demasiado)
- 21) Inserte el bulbo recomendado (no incluido).
- 22) Repita los pasos 19-21 para los sockets restantes.

