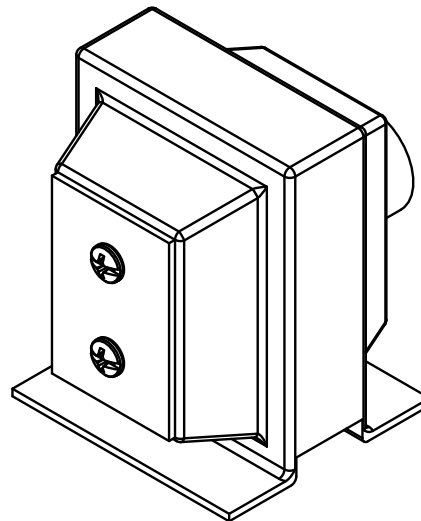


TRANSFORMER INSTALLATION

NOTE: When installed, transformer must be accessible.

1. Place two black wires (120V) from transformer through hole in electrical box. Mount transformer by placing the transformer's threaded section through knock out on electrical box. (Transformer mounting hardware not included.)
2. Connect either black wire from the transformer with the white wire in the electrical box. Connect the remaining black wire from the transformer to the black wire in the electrical box. Wire connections must be made with listed approved wire connectors.
3. If mounting transformer on a non-metallic electrical box, connect green ground wire from transformer to ground wire in box.
4. Attach wires from the address light (not included) to the two (2) terminal screws on transformer.



INSTALACIÓN DEL TRANSFORMADOR

NOTA: Cuando está instalado, el transformador debe ser accesible.

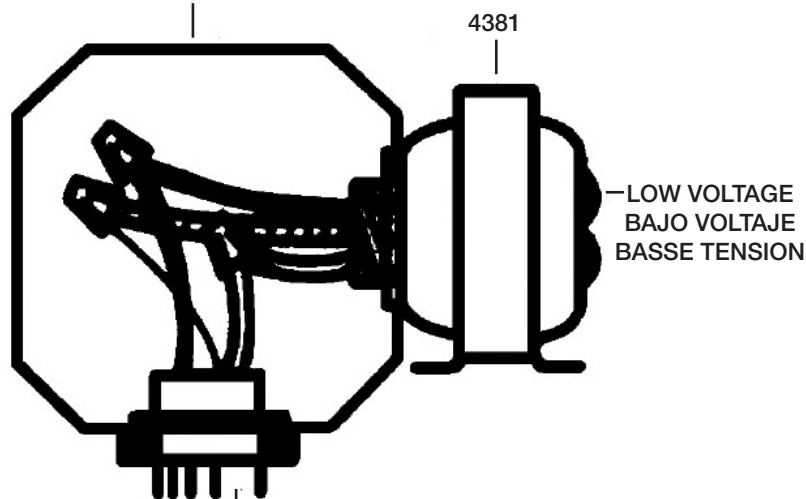
1. Coloque los dos alambres negro (120V) a través del agujero en la caja eléctrica. Monte el transformador colocando la sección roscada del transformador a través del agujero ciego en la caja eléctrica. [No están incluido el hardware de montaje del transformador].
2. Conecte uno de los alambres negros del transformador con el alambre blanco en la caja eléctrica. Conecte el alambre negro restante del transformador al alambre negro en la caja eléctrica. Las conexiones de alambres se deben hacer con los indicados conectores de alambre aprobados.
3. Si está montando al transformador sobre una caja eléctrica no metálica, conecte el cable verde de conexión a tierra del transformador al cable de conexión a tierra en la caja.
4. Fije los cables de la luz de la dirección (no están incluidos) a los dos tornillos de las terminales en el transformador.

INSTALLATION DU TRANSFORMATEUR

REMARQUE: Une fois installé, le transformateur doit être accessible.

1. Passer les deux fils noirs du transformateur (120 V) par le trou dans la boîte électrique. Installer le transformateur en passant la section filetée du transformateur à travers la pièce amovible sur la boîte électrique. (La quincaillerie pour l'installation du transformateur n'est pas incluse).
2. Connecter l'un des fils noirs du transformateur au fil blanc dans la boîte électrique. Connecter l'autre fil noir du transformateur au fil noir dans la boîte électrique. Les raccordements des fils doivent être faits avec des connecteurs de fils approuvés et homologués.
3. Si le transformateur doit être installé sur une boîte électrique non métallique, connecter le fil de terre vert du transformateur au fil de terre dans la boîte.
4. Fixer les fils de l'éclairage de l'adresse (non inclus) aux deux (2) bornes à vis du

ELECTRICAL BOX
CAJA ELÉCTRICA
BOÎTE ÉLECTRIQUE



120V SUPPLY WIRES
120V ALAMBRES DE SUMINISTRO
120 FILS VOLTS

WARNING: Use of other manufacturer's components will void warranty ETL or U.L. listing and create a potential safety hazard.

ADVERTENCIA: El uso de componentes de otros fabricantes anulará la garantía de ETL o UL lista y crear un riesgo de seguridad potencial.

ATTENTION: L'utilisation de composants d'autres fabricants annulera ETL de garantie ou UL Liste et créer un risque de sécurité potentiel.