

**WARNING: BE SURE THE ELECTRICITY TO THE WIRES YOU ARE WORKING ON IS SHUT OFF; EITHER THE FUSE REMOVED OR THE CIRCUIT BREAKER OFF.**

**CAUTION:** Address lights operate on low voltage (10-24 volts) only. Connecting this unit directly to household wiring (120 volts) will result in damage to unit, surrounding area and electrical shock.

Install Kichler® NO. 4381, 10VA (Class 2) 16 Volt Transformer for the power source in accordance with all local and national electrical codes. Use minimum 22AWG wire.

If address light is connected to existing doorbell transformer, the light will dim momentarily while the chime button is depressed.

1. Place desired number tiles (not included but available from distributor) into back of housing (housing holds up to five digits). Use two full blank tiles (4310) for three digit number or two one half blank tiles (4311) for four digit number.
2. Attach tile support strip to back of housing with two screws provided.
3. Run wires from transformer (not included) through hole in building surface and attach to terminal block on lamp / reflector assembly.
4. Install 2x Kichler® 4355CLR bulbs (included).
5. Slip lamp/reflector assembly into back of housing.
6. Attach housing assembly to surface with two screws provided through holes in front of housing.
7. Install ON/OFF switch, timer or photocell on 120 volt side of transformer or allow address light to operate continuously.

**NOTE:** Replace lamps with Kichler No. 4355CLR long life xenon for maximum brightness. Replace both lamps when one lamp burns out.

Average lamp life on this address light at 16 volts is 8,000 hours. Lamp life is dramatically reduced as voltage increases, (example; average lamp life at 24 volts is 3,000 hours).



3 DIGIT NUMBER WITH TWO FULL BLANK TILES

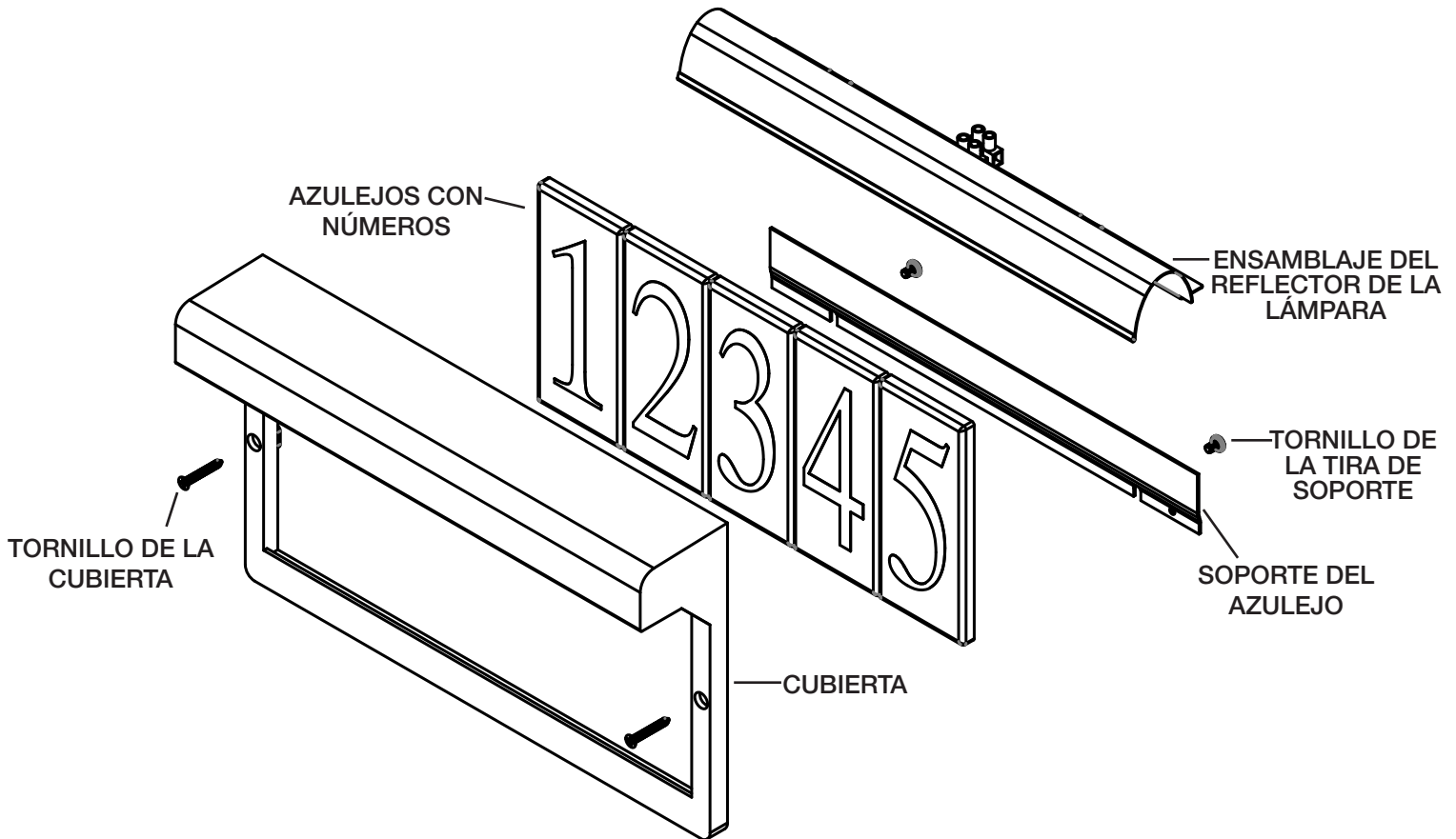


4 DIGIT NUMBER WITH TWO 1/2 BLANK TILES



5 DIGIT NUMBER

SEE OTHER SIDE FOR SPANISH TRANSLATIONS.  
VEA EL OTRO LADO DE TRADUCCIONES AL ESPAÑOL.



**ADVERTENCIA: ASEGURE QUE LA ELECTRICIDAD HACIA LOS ALAMBRES EN LOS QUE USTED ESTÉ TRABAJANDO ESTÉ APAGADA; YA SEA QUE EL FUSIBLE HAYA SIDO REMOVIDO O EL INTERRUPTOR DE CIRCUITO ESTÉ APAGADO.**

**PRECAUCIÓN:** Las luces de la dirección operan únicamente con bajo voltaje (10-24 voltios). Conectar esta unidad directamente al alambrado del hogar (120 voltios) resultará en daños a la unidad, el área circundante y choque eléctrico.

Instale el transformador Kichler® No. 4381 de 16 Voltios, 10 VA (Clase 2) para la fuente de energía de acuerdo con todos los códigos eléctricos locales y nacionales. Utilice como mínimo alambre 22AWG.

Si la luz de la dirección está conectada al transformador existente del timbre de la puerta, la luz se atenuará momentáneamente mientras se oprime el botón del timbre.

1. Coloque el número deseado de azulejos (no están incluidos pero están disponibles con su distribuidor) dentro de la parte trasera de la cubierta (la cubierta retiene hasta cinco dígitos). Utilice dos azulejos totalmente en blanco (4310) para los números de tres dígitos o dos azulejos medio en blanco (4311) para un número de cuatro dígitos.
2. Fije la tira de soporte del azulejo a la parte trasera de la cubierta con los dos tornillos provistos.

3. Corra los alambres desde el transformador (no está incluido) a través del agujero en la superficie de la construcción y sujételos al bloque de terminales en el ensamblaje de la lámpara / reflector.
4. Instale dos bombillas Kichler® 4355CLR (incluido).
5. Deslice el ensamblaje de la lámpara / reflector dentro de la parte trasera de la cubierta.
6. Sujete el ensamblaje de la cubierta a la superficie con los dos tornillos provistos a través de los agujeros en el frente de la cubierta.
7. Instale el interruptor de ENCENDIDO / APAGADO (ON / OFF), el temporizador o la fotocelda en el lado de 120 voltios del transformador o permita que la luz de la dirección opere continuamente.

**NOTA:** Reemplace las lámparas con las lámparas de xenón No. 4355CLR de larga vida de Kichler para máxima luminosidad.

Reemplace ambas lámparas cuando una de las lámparas se haya quemado.

La vida útil promedio de la lámpara en esta luz de la dirección a 16 voltios es de 8,000 horas. La vida útil de la lámpara es reducida dramáticamente conforme el voltaje se incrementa (ejemplo, la vida útil promedio de la lámpara a 24 voltios es de 3,000 horas).



NÚMERO DE 3 DÍGITOS CON DOS AZULEJOS TOTALMENTE EN BLANCO



NÚMERO DE 4 DÍGITOS CON DOS AZULEJOS MEDIO EN BLANCO



NÚMERO DE 5 DÍGITOS

SEE OTHER SIDE FOR ENGLISH TRANSLATIONS.  
VEA EL OTRO LADO DE TRADUCCIONES AL INGLÉS.