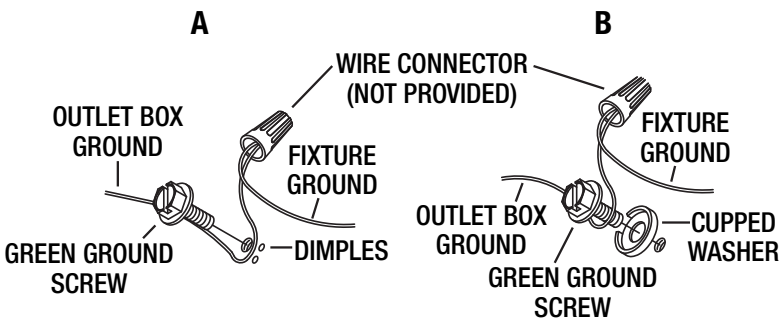
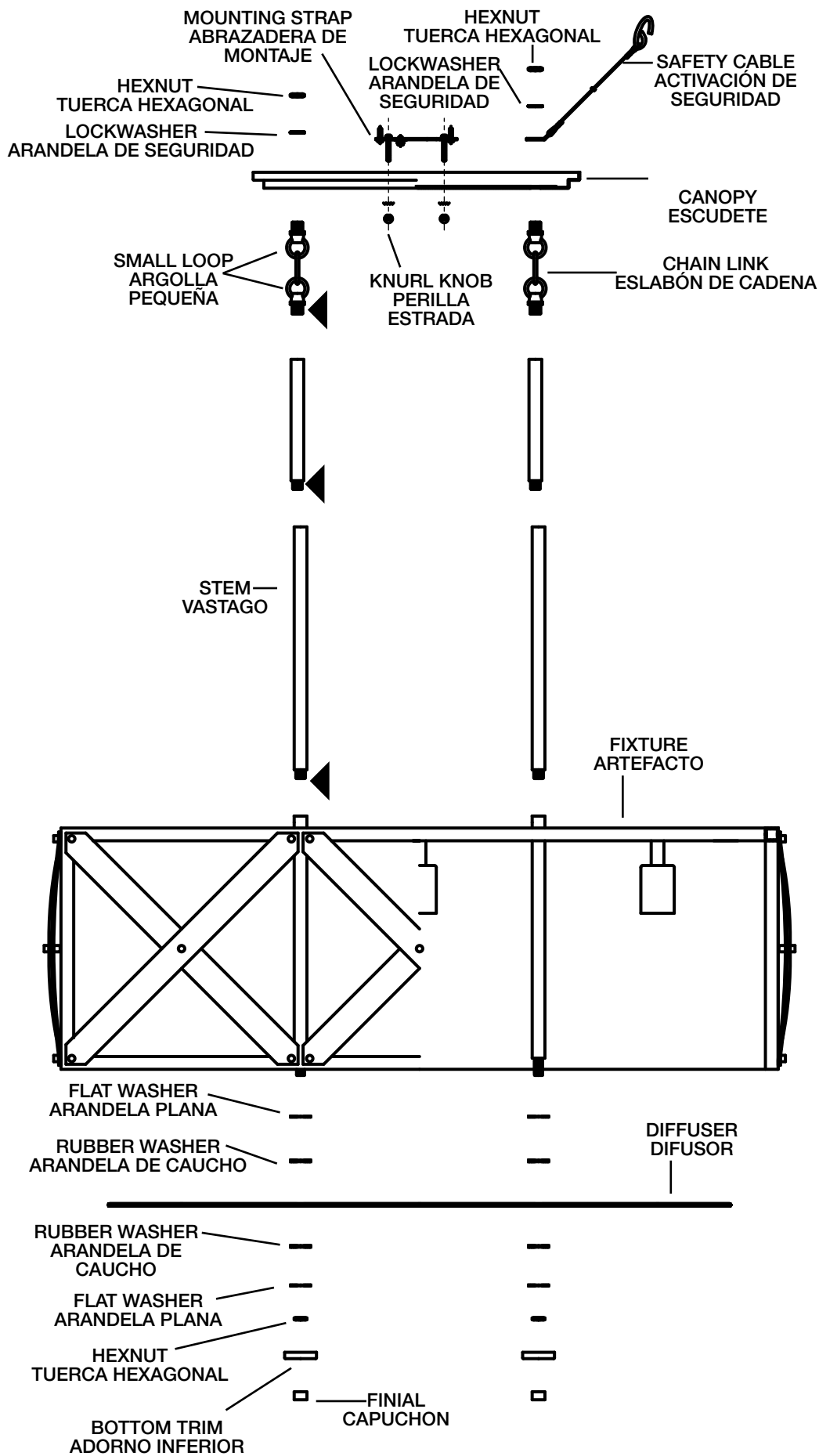


- 1) Pass fixture wire from each coupling on top of fixture through one stem for each side and screw each stem into each coupling. **NOTE:** Thread locking compound must be applied to all stem threads as noted with symbol (⚡) to prevent accidental rotation of fixture during cleaning, relamping, etc.
- 2) Pass fixture wire through remaining stems and screw stems together.
- 3) Thread one small threaded pipe into end of each small loop.
- 4) Pass fixture wire through first loop. Thread one first loop onto end of each last stem.
- 5) Attach one chain link to each small loop at end of each stem. Then attach each chain link to one second small loop.
- 6) From each stem, pass fixture wire through each hole in canopy. Then pass threaded pipe at end of each second loop through each hole in canopy.
- 7) On one side, pass fixture wire from threaded pipe protruding from inside canopy through hole in one lockwasher. Thread lockwasher onto end of threaded pipe.
- 8) From the same side as step 8, pass fixture wire through hole in hexnut. Thread hexnut onto end of threaded pipe.
- 9) On other side of fixture, pass fixture wire through loop on end of safety cable. Slip loop on safety cable over end of threaded pipe protruding from inside of canopy.
- 10) From the same side as step 10, pass fixture wire through hole in lockwasher. Thread lockwasher onto end of threaded pipe protruding from inside canopy.
- 11) Pass fixture wire through hole in hexnut. Thread hexnut onto end of threaded pipe.
- 12) **TURN OFF POWER.**
IMPORTANT: Before you start, NEVER attempt any work without shutting off the electricity until the work is done.
 - a) Go to the main fuse, or circuit breaker, box in your home. Place the main power switch in the "OFF" position.
 - b) Unscrew the fuse(s), or switch "OFF" the circuit breaker switch(s), that control the power to the fixture or room that you are working on.
 - c) Place the wall switch in the "OFF" position. If the fixture to be replaced has a switch or pull chain, place those in the "OFF" position.
- 13) Find the appropriate threaded holes on mounting strap. Assemble mounting screws into threaded holes.
- 14) Attach mounting strap to outlet box. (Screws not provided). Mounting strap can be adjusted to suit position of fixture.
- 15) Attach safety cable to slot in mounting strap
- 16) Grounding instructions: (See Illus. A or B).
 - A) On fixtures where mounting strap is provided with a hole and two raised dimples. Wrap ground wire from outlet box around green ground screw, and thread into hole.
 - B) On fixtures where a cupped washer is provided. Attach ground wire from outlet box under cupped washer and green ground screw, and thread into mounting strap.

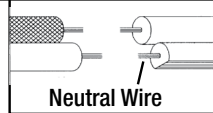
If fixture is provided with ground wire. Connect fixture ground wire to outlet box ground wire with wire connector (not provided.) after following the above steps. Never connect ground wire to black or white power supply wires.



- 17) Make wire connections (connectors not provided). Reference chart below for correct connections and wire accordingly.

Connect Black or Red Supply Wire to:	Connect White Supply Wire to:
Black	White
*Parallel cord (round & smooth)	*Parallel cord (square & ridged)
Clear, Brown, Gold or Black without Tracer	Clear, Brown, Gold or Black with Tracer
Insulated wire (other than green) with copper conductor	Insulated wire (other than green) with silver conductor

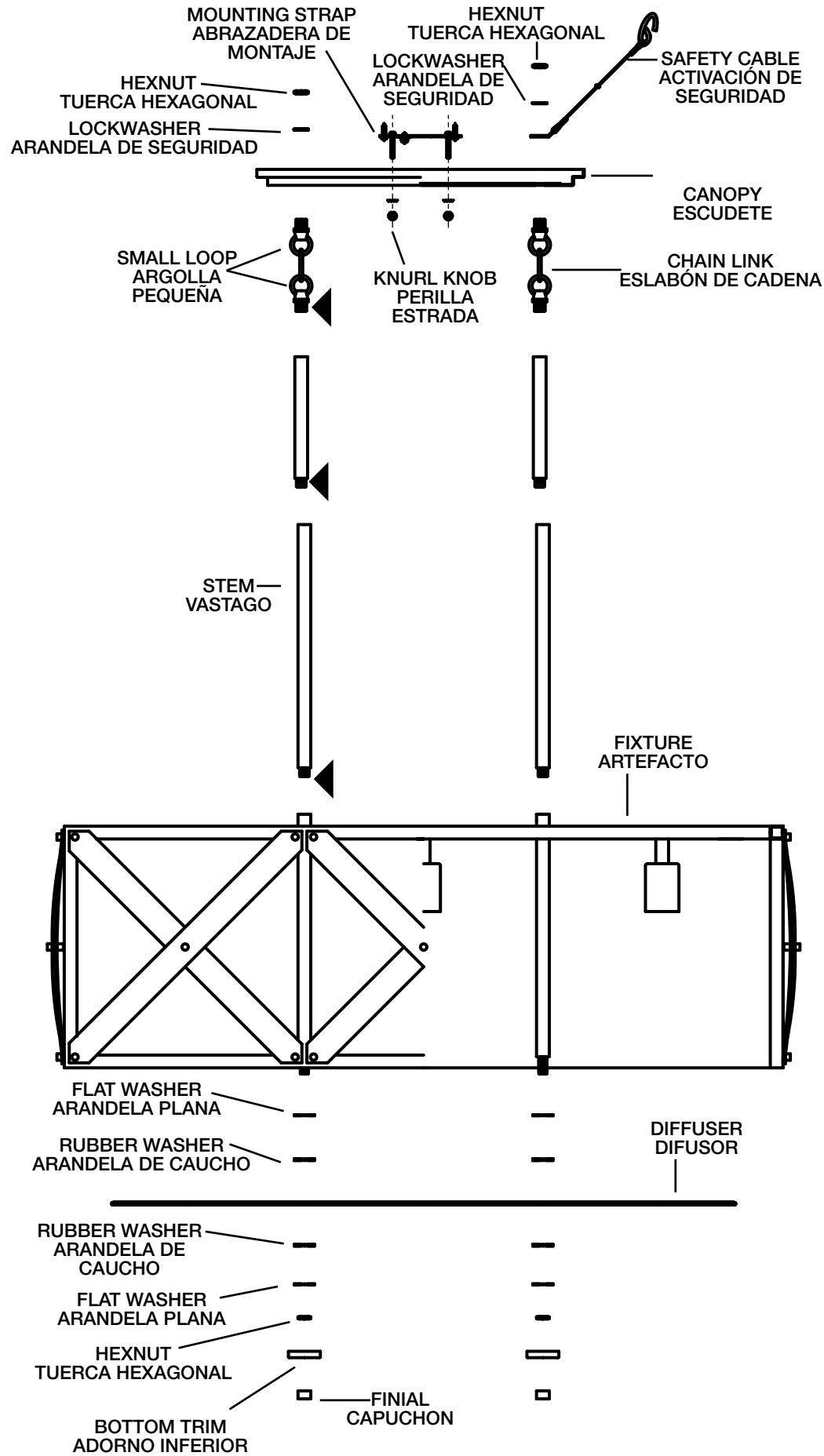
*Note: When parallel wire (SPT I & SPT II) are used. The neutral wire is square shaped or ridged and the other wire will be round in shape or smooth (see illus.)



- 18) Push fixture to ceiling, carefully passing mounting screws through holes in canopy.
- 19) Thread knurl knobs onto mounting screws. Tighten knurl knobs to secure fixture to ceiling.
- 20) Insert recommended bulbs.
- 21) Slip hole in one flat washer over end of each threaded pipe on bracket on inside of shade.
- 22) Slip hole in one rubber washer over end of each threaded pipe protruding from flat washer.
- 23) Pass each hole in bottom diffuser over end of each threaded pipe.
- 24) Slip hole in second rubber washer over end of each threaded pipe protruding from bottom of diffuser.
- 25) Slip hole in one flat washer over end of each threaded pipe.
- 26) Thread one hexnut onto end of each threaded pipe protruding from bottom of diffuser. (DO NOT over tighten.)
- 27) Thread one bottom trim over end of each threaded pipe. (DO NOT over tighten.)
- 28) Thread one finial onto end of each threaded pipe. (DO NOT over tighten.)

SEE OTHER SIDE FOR SPANISH TRANSLATIONS.
VEA EL OTRO LADO DE TRADUCCIONES AL ESPAÑOL.

- 1) Pase el cable de cada acoplamiento situado arriba del artefacto de iluminación a través de un vástago en cada lado. Luego enrosque cada vástago en el acoplamiento correspondiente. **NOTA:** El compuesto para rosca estanca se debe aplicar a todas las roscas del vástago como se notó con el símbolo (◄) para impedir la rotación accidental del artefacto durante la limpieza, instalación de una bombilla nueva, etc.
 - 2) Pase el cable por los vástagos restantes y luego enrosque los vástagos entre sí para unirlos.
 - 3) Enrosque un pequeño tubo roscado en el extremo de cada anillito.
 - 4) Pase el cable del artefacto por el primer anillo. Luego enrosque un primer anillo en el extremo de cada vástago final.
 - 5) Sujete un eslabón de cadena a cada anillo pequeño en el extremo de cada vástago. Luego sujete cada eslabón de cadena a un segundo anillo pequeño.
 - 6) Desde cada vástago, pase el alambre del artefacto a través de cada agujero en el escudete. Luego pase el tubo roscado en el extremo de cada segundo anillo a través de cada agujero en el escudete.
 - 7) En uno de los lados, pase el alambre del artefacto desde el tubo roscado que sobresale desde dentro del escudete a través del agujero en una arandela de seguridad. Enrosque la arandela de seguridad en el extremo del tubo roscado.
 - 8) Desde el mismo lado que en el paso 8, pase el alambre del artefacto a través del agujero en la tuerca hexagonal. Enrosque la tuerca hexagonal en el extremo del tubo roscado.
 - 9) En el otro lado del artefacto, pase el alambre del artefacto a través del anillo en el extremo del cable de seguridad. Deslice el anillo en el cable de seguridad sobre el extremo del tubo roscado que sobresale desde dentro del escudete.
 - 10) Desde el mismo lado que en el paso 10, pase el alambre del artefacto a través del agujero en la arandela de seguridad. Enrosque la arandela de seguridad en el extremo del tubo roscado que sobresale desde dentro del escudete.
 - 11) Pase el alambre del artefacto a través del agujero en la tuerca hexagonal. Enrosque la tuerca hexagonal en el extremo del tubo roscado.
 - 12) **APAGUE LA ALIMENTACIÓN ELÉCTRICA.**
IMPORTANTE: Antes de comenzar, **NUNCA** trate de trabajar sin antes desconectar la corriente hasta que el trabajo se termine.
 - a) Vaya a la caja principal de fusibles, o interruptor o caja de circuitos de su casa. Coloque el interruptor de la corriente principal en posición de apagado "OFF".
 - b) Desatornille el (los) fusible (s), o coloque el interruptor o interruptores del breaker en posición de apagado "OFF", que controla (n) la corriente hacia el artefacto o habitación donde está trabajando.
 - c) Coloque el interruptor de pared en posición de apagado "OFF". Si el artefacto que se va a reemplazar tiene un interruptor o cadena que se jala, colóquelos en la posición de apagado "OFF".
 - 13) Encontrar los agujeros roscados correctos en la abrazadera de montaje. Instalar los tornillos de montaje en los agujeros roscados.
 - 14) Unir la abrazadera de montaje a la caja de conexiones. (No se proveen tornillos). La abrazadera de montaje puede ajustarse para acomodar la posición del artefacto.
 - 15) Acople el cable de seguridad en la ranura de la abrazadera de montaje.
 - 16) Instrucciones de conexión a tierra solamente para los Estados Unidos. (Vea la ilustración A o B).
 - A) En las lámparas que tienen el fleje, de montaje con un agujero y dos hoyos realizados. Enrollar el alambre a tierra de la caja tomacorriente alrededor del tornillo verde y pasarlo por el agujero.
 - B) En las lámparas con una arandela acopada. Fijar el alambre a tierra de la caja tomacorriente del ajo de la arandela acuada y tornillo verde, y pasar por el fleje de montaje.
- Si la lámpara viene con alambre a tierra. Conectar el alambre a tierra de la lámpara al alambre a tierra de la caja tomacorriente con un conector de alambres (no incluido) después de seguir los pasos anteriores. Nunca conectar el alambre a tierra a los alambres eléctricos negro o blanco.



- 17) Haga las conexiones de los alambres (no se proveen los conectores.) La tabla de referencia de abajo indica las conexiones correctas y los alambres correspondientes.

Conectar el alambre de suministro negro o rojo al	Conectar el alambre de suministro blanco al
Negro	Blanco
*Cordon paralelo (redondo y liso)	*Cordon paralelo (cuadrado y estriado)
Claro, marrón, amarillo o negro sin hebra identificadora	Claro, marrón, amarillo o negro con hebra identificadora
Alambre aislado (diferente del verde) con conductor de cobre	Alambre aislado (diferente del verde) con conductor de plata

*Nota: Cuando se utiliza alambre paralelo (SPT I y SPT II). El alambre neutro es de forma cuadrada o estriada y el otro alambre será de forma redonda o lisa. (Vea la ilustración).

Hilo Neutral

- 18) Empuje el artefacto hacia el techo, pasando cuidadosamente los tornillos de montaje a través de los orificios en el escudete.
- 19) Atornille las perillas estriadas en los tornillos de montaje. Ajuste las perillas estriadas para fijar el artefacto en el techo.
- 20) Inserte la bombilla recomendada.
- 21) Resbale el una arandela plana encima el extremo del cada tubo roscado en el soporte en el interior de la pantalla.
- 22) Resbale el una arandela de caucho encima el extremo del cada tubo roscado.
- 23) Levante el difusor vidrio hasta el artefacto, pasando cuidadosamente el cada tubo roscado a través del cada agujero en el difusor vidrio.
- 24) Resbale el segunda arandela de caucho encima del cada tubo roscado.
- 25) Resbale el segunda arandela plana encima del cada tubo roscado.
- 26) Atornille el una tuerca hexagonal al cada tubo roscado. (NO apriete excesivamente.)
- 27) Atornille el una adorno inferior en el extremo del cada tubo roscado. (NO apriete excesivamente.)
- 28) Atornille el una capuchón en el extremo del cada tubo roscado. (NO apriete excesivamente.)

**SEE OTHER SIDE FOR ENGLISH TRANSLATIONS.
VEA EL OTRO LADO DE TRADUCCIONES AL INGLÉS.**