

LED Lens Replacement Steps
For 15875AMB, 15876AMB, 15885GRN, 15886GRN,
15895FRO, 15896FRO

1. Remove outer screws and fixture ring with a 5/64" (2 mm) hex bit or provided Allen key. (See Fig 1).
2. Remove clear lens and rubber gasket from fixture and discard. (See Fig 1).
3. Place new colored or frosted lens in fixture in the same orientation as the clear lens originally was.
 - On Green and Amber lenses the side with the small piece of removable tape should be facing up to ensure the coated side of the lens is facing down. For the Frosted lenses the smooth side should be facing up with the etched side seated down in the fixture. (See Fig 2).
4. Make sure gasketed lens is seated properly and flush in the fixture.
5. Place ring back over fixture and fasten down with the original screws. Tighten screws in a star pattern to ensure even pressure.
 - Be careful not to over tighten the screws as stripping can occur. If stripping does occur please replace the stripped screw with one of the replacement screws provided in the parts bag.
6. Remove tape piece from Amber and Green lenses where applicable.

FIG. 1

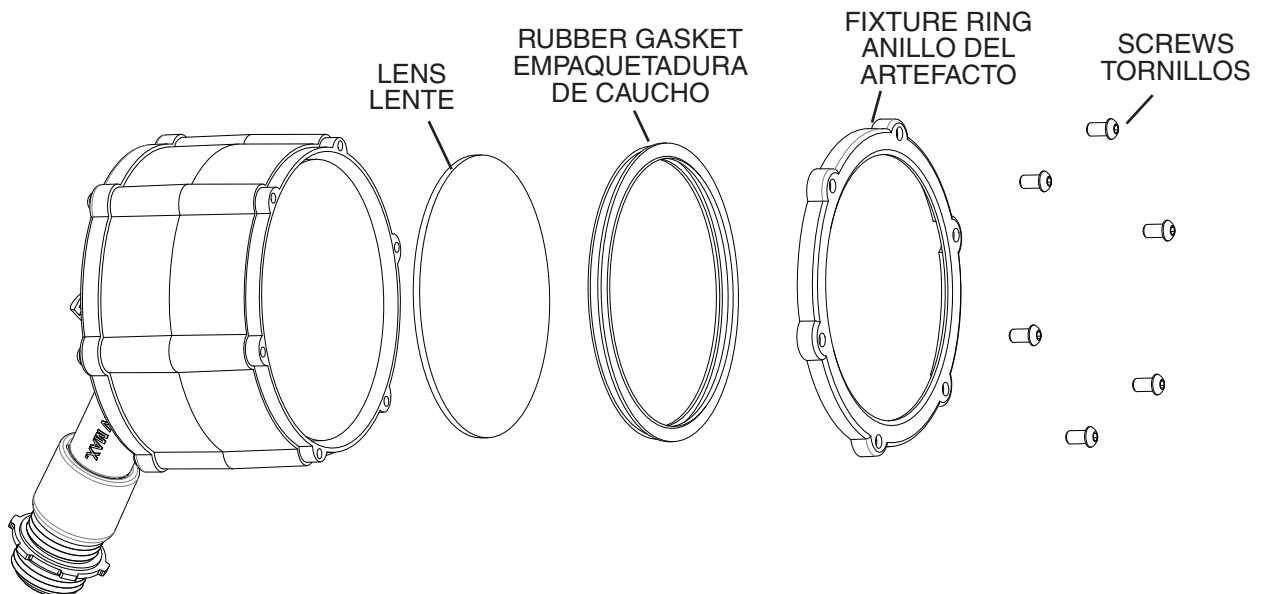
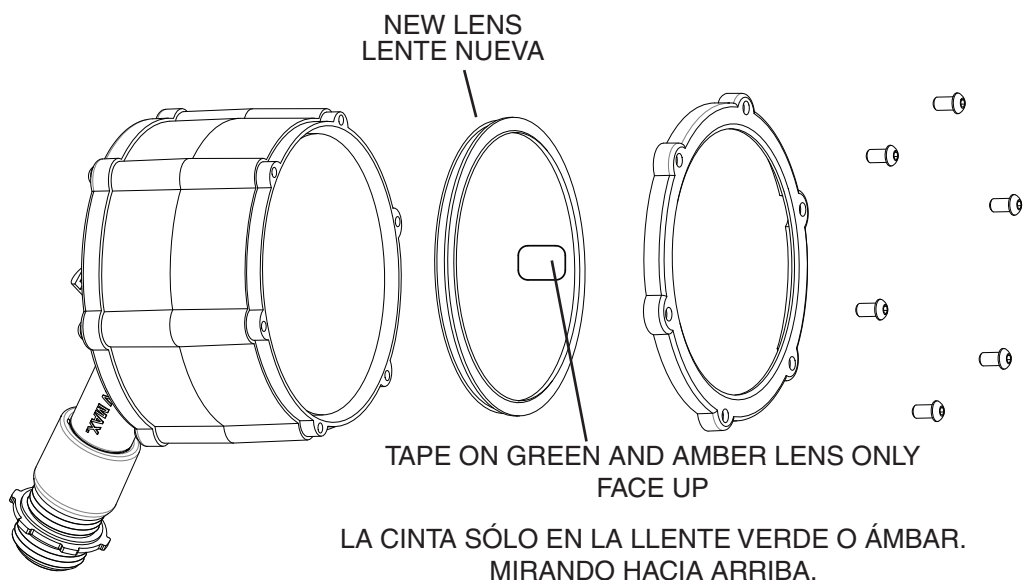


FIG. 2



PASOS para el cambio de la Lente del diodo luminiscente
Para 15875AMB, 15876AMB, 15885GRN, 15886GRN,
15895FRO, 15896FRO

1. Quite los tornillos externos y el anillo del artefacto con la broca hexagonal de 5 / 64" (2 mm) o con la llave Allen que se provee. (Vea la Fig. 1).
2. Quite la lente transparente y la empaquetadura de caucho del artefacto y deséchelas. (Vea la Fig. 1).
3. Coloque la lente nueva de color o la escarchada en el artefacto con la misma orientación en que estaba originalmente la lente transparente.
 - En las lentes Verde y Ámbar, el lado con el pedazo pequeño de cinta quita y pon debe estar mirando hacia arriba para asegurarse de que el lado revestido de la lente esté mirando hacia abajo. Para las lentes escarchadas, el lado suave debe estar mirando hacia arriba, con el lado grabado sentado en el artefacto. (Vea la Fig. 2).
4. Asegúrese de que la lente con empaquetadura esté sentada correctamente y a ras en el artefacto.
5. Ponga de nuevo el anillo encima del artefacto y apriete con los tornillos originales. Apriete los tornillos siguiendo el modelo de estrella para asegurarse de que tenga una presión uniforme.
 - Tenga cuidado en no apretar excesivamente los tornillos ya que podrían dañarse los filetes de la rosca. Si se dañan los filetes de la rosca, por favor cambie el tornillo dañado con uno de los tornillos que se proveen en la bolsa de piezas.
6. Quite el pedazo de cinta de las lentes Ámbar y Verde, cuando sea aplicable.

For warranty information please visit: http://www.landscapelighting.com/portal/warranty_page
 Para informacion de ka garantia por favor visite: www.landscapelighting.com/portal/warranty_page