

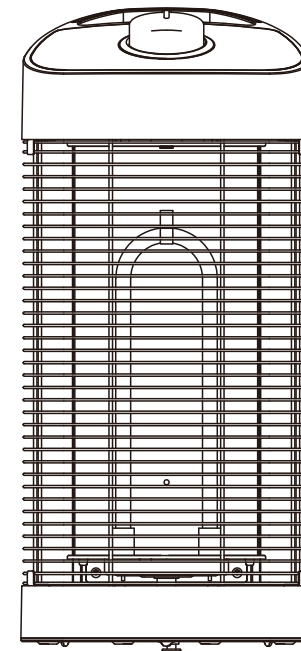
# ENER-G<sup>+</sup>

## EN Tower Infrared Heater

Model No. HEA-1200MBLK

## FR Radiateur Infrarouge

Numéro de modèle HEA-1200MBLK



## Assembly Instructions Instructions de montage

Imported for EBI Distribution, Boisbriand, Québec, Canada, J7G 2T3  
Importé pour EBI Distribution, Boisbriand, Québec, Canada, J7G 2T3

Toll-free: 1 866 - 967 - 7333 ext 227

**IMPORTANT:** Please read this manual carefully before beginning assembly of this product.  
Keep this manual for future reference.

Numéro sans frais: 1 866 - 967 - 7333 ext 227

**IMPORTANT :** Veuillez lire attentivement ce manuel avant de commencer l'assemblage de ce produit.

Conservez ce manuel pour référence future.

**PET OWNER WARNING:** Some small pets, including birds, are extremely sensitive to the fumes produced during the first-time use of many appliances. These fumes are not harmful to humans, but we recommend that you do not use your heater around birds and small pets during its initial use until the manufacturing corrosion coatings burn off.

## PLEASE READ THE MANUAL CAREFULLY BEFORE USING THE HEATER

### IMPORTANT INSTRUCTIONS

**When using electrical appliances, basic precautions should always be followed to reduce the risk of fire, electric shock, and injury to people, including the following:**

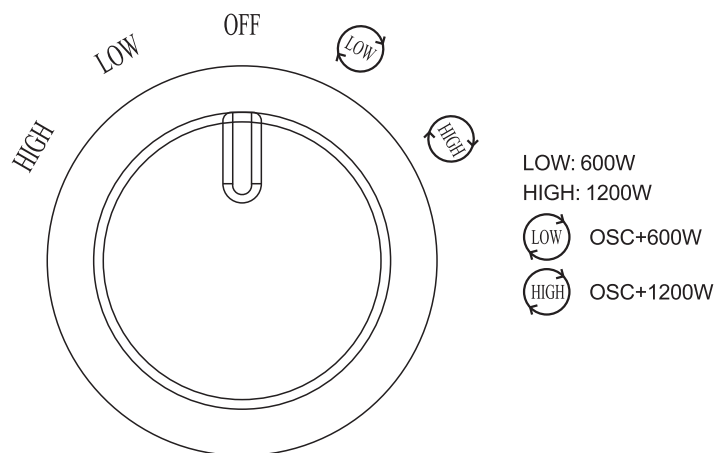
1. Read all instructions before using this heater.
2. **WARNING! This heater is hot when in use. To avoid burns, do not let bare skin touch hot surfaces. If provided, use handles when moving this heater. Keep combustible materials, such as furniture, pillows, bedding, papers, clothes, and curtains at least 5 feet (1.5 m) from the front of the heater and keep them away from the sides and rear.**
3. Extreme caution is necessary when a heater is used by or near children or people with physical disabilities and whenever the heater is left operating and unattended.
4. Always unplug the heater when not in use.
5. Do not operate a heater with a damaged cord or plug or after the heater malfunctions, has been dropped or damaged in any manner. Discard the heater or return it to an authorized service facility for examination and/or repair.
6. This heater is not intended for use in a bathroom, laundry area and similar indoor locations. Never place the heater where it may fall into a bathtub or other water container.
7. Do not run the AC power cord under carpeting. Do not cover the AC power cord with throw rugs, runners, or similar coverings. Do not run the AC power cord under furniture or appliances. Arrange the power cord away from traffic area and where it will not be tripped over.
8. To disconnect the heater, turn the controls to off, then remove the AC power plug from the AC power outlet.
9. Connect the heater to properly grounded AC power outlets only.
10. Do not insert or allow foreign objects to enter any ventilation or exhaust opening on the heater as this may cause an electric shock or fire or damage to the heater.
11. To prevent a possible fire, do not block air intakes or exhaust in any manner. Do not use on soft surfaces, like a bed, where openings of the heater may become

blocked.

12. A heater has hot and arcing or sparking parts inside. Do not use it in areas where gasoline, paint, or flammable liquids are used or stored.
13. Use this heater only as described in this manual. Any other use not recommended by the manufacturer may cause fire, electric shock, or injury to people.
14. Always plug the heater directly into an AC power wall outlet/receptacle. Never use it with an extension cord or relocatable power tap (outlet/power strip).
15. **ONLY USE THE HEATER ON SOLID, STABLE AND FLAT GROUND.**
16. Use the unit in a well-ventilated area.
17. Do not move the heater when it is still connected to an electrical outlet and always wait for the unit to cool down before moving, cleaning and storing.
18. Do not touch the heater when in use. Please wait at least 10 minutes before touching it.
19. Extreme caution is necessary when any heater is used near a child or someone with a physical disability.
20. DO NOT leave the unit unattended when in operation.
21. **WARNING! DO NOT cover the unit with any type of cloth while in operation or until fully cooled.**
22. DO NOT wrap the AC power cord around the unit.
23. PLEASE HANDLE THE UNIT WITH CARE.
24. DO NOT operate the heater if the wall outlet is damaged or after a heater malfunction, if it has been dropped or has been damaged in any manner.
25. DO NOT USE THE UNIT AS A ROOM HEATER.
26. The unit is intended for household use only. DO NOT use the unit in such areas as construction sites, greenhouses, barns or stables or any place that has flammable materials.
27. **SAVE THESE INSTRUCTIONS.**

### OPERATION

1. Insert the supplied female AC power cord into the heater power socket.
2. To turn on the heater, turn the knob to the left. The heater will work without oscillations. There are two settings, the first is "low" (600 W), and the second is "high" (1200 W). If you prefer the heater to oscillate while heating, turn the knob to the right. There are two settings, the first set is "low" (LOW), the second set is "high" (HIGH).
3. Turn off the heater if not in use. Turn the knob back to the centre OFF position and pull the AC power cord out.



### AUTOMATIC OVERHEAT SAFETY CONTROL

This heater is equipped with an overheat protection circuit. If an overheat temperature is reached, the system will automatically shut the heater off.

### CLEANING AND STORAGE

1. Turn the unit OFF and unplug the unit before cleaning.
2. Use only a soft cloth to clean the exterior.
3. Do not use detergents, abrasive cleaning liquids, or chemical agents (alcohol, acetate, gasoline, etc.) to clean the appliance.
4. Store in a dry, dust-free area with the cord wrapped loosely around the unit.

### SPECIFICATIONS

Power Supply	120 V / 60 HZ
Wattage	1200 WATTS
Product Box dimensions	245 x 265 x 545 MM
Net Weight	2.8 KGS
Gross Weight	3.9 KGS

**AVERTISSEMENT :** Certains petits animaux de compagnie, y compris les oiseaux, sont extrêmement sensibles aux émanations produites lors de la première utilisation de nombreux appareils. Ces émanations ne sont pas nocives pour les humains, mais nous vous recommandons de ne pas utiliser votre radiateur autour des oiseaux et des petits animaux domestiques lors de sa première utilisation tant que les revêtements de corrosion de fabrication n'auront pas brûlé.

### VEUILLEZ LIRE ATTENTIVEMENT LE MANUEL AVANT D'UTILISER LE RADIATEUR



#### IMPORTANT INSTRUCTIONS

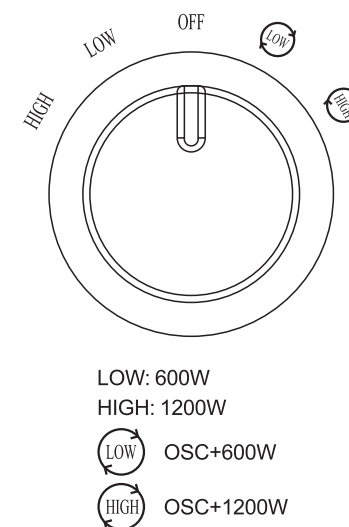
**Lors de l'utilisation d'appareils électriques, des précautions élémentaires doivent toujours être suivies pour réduire les risques d'incendie, de décharge électrique et de blessures, notamment :**

1. Lisez toutes les instructions avant d'utiliser ce radiateur.
2. **AVERTISSEMENT! Ce radiateur est chaud lors de l'utilisation. Pour éviter les brûlures, ne laissez pas la peau nue toucher les surfaces chaudes. Si fourni, utilisez les poignées lors du déplacement de celui-ci. Conservez les matériaux combustibles, tels que les meubles, les oreillers, la literie, les papiers, les vêtements et les rideaux, à au moins 1,5 m devant le radiateur et tenez-les éloignés des côtés et de l'arrière.**
3. Une extrême prudence est nécessaire lorsqu'un radiateur est utilisé par ou à proximité d'enfants ou de personnes ayant une déficience physique et chaque fois qu'il est laissé en marche et sans surveillance.
4. Débranchez toujours le radiateur lorsqu'il n'est pas utilisé.
5. Ne faites pas fonctionner le radiateur avec un cordon ou une fiche endommagée ou après un dysfonctionnement de celui-ci, s'il est tombé ou s'il a été endommagé de quelque manière que ce soit. Jetez le radiateur ou le renvoyer à un centre de service autorisé pour examen et/ou de réparation.
6. Ce radiateur n'est pas conçu pour être utilisé dans une salle de bain, une buanderie ou un endroit similaire à l'intérieur. Ne placez jamais le radiateur dans un endroit où il pourrait tomber dans une baignoire ou un autre réservoir d'eau.
7. Ne faites pas passer le cordon d'alimentation sous la moquette. Ne couvrez pas le cordon d'alimentation avec des carpettes, des glissières ou des revêtements similaires. Ne faites pas passer le cordon d'alimentation sous des meubles ou des appareils. Disposez le cordon d'alimentation à l'écart des zones de passage et des endroits où il serait risqué de trébucher dessus.
8. Pour débrancher le radiateur, éteignez les commandes, puis débranchez le cordon d'alimentation de la prise secteur.

9. Connectez le radiateur à une prise secteur correctement mise à la terre.
10. N'insérez pas et ne laissez pas un objet étranger pénétrer dans les orifices de ventilation ou d'évacuation du radiateur, cela pourrait provoquer une décharge électrique, un incendie ou des dommages au radiateur.
11. Pour éviter tout risque d'incendie, ne bloquez pas les entrées d'air ni aucun échappement. Ne pas utiliser sur des surfaces molles, comme un lit, où les ouvertures du radiateur peuvent être obstruées.
12. Un radiateur contient des pièces chaudes et peut générer des arcs électriques ou des étincelles. Ne l'utilisez pas dans des zones où de l'essence, de la peinture ou des liquides inflammables sont utilisés ou stockés.
13. Utilisez cet appareil uniquement comme décrit dans ce manuel. Toute autre utilisation non recommandée par le fabricant peut provoquer un incendie, une décharge électrique ou des blessures corporelles.
14. Branchez toujours le radiateur directement sur une prise murale. Ne l'utilisez jamais avec une rallonge ou une prise de courant amovible (prise/multiprise).
15. UTILISEZ UNIQUEMENT LE RADIATEUR SUR DES SOLS SOLIDES, STABLES ET PLATS.
16. Utilisez le radiateur dans un endroit bien ventilé.
17. Ne déplacez pas le radiateur lorsqu'il est encore branché sur une prise électrique et attendez toujours qu'il refroidisse avant de le déplacer, de le nettoyer ou de le ranger.
18. Ne touchez pas au radiateur en cours d'utilisation. Attendez au moins 10 minutes avant de le toucher une fois débranché.
19. Il faut faire très attention lorsqu'un radiateur est utilisé près d'un enfant ou d'une personne ayant une déficience physique.
20. NE laissez PAS l'appareil sans surveillance lorsqu'il est en marche.
21. **AVERTISSEMENT! NE PAS couvrir le radiateur avec un type de chiffon pendant qu'il est en marche ou jusqu'à ce qu'il soit complètement refroidi.**
22. NE PAS enrrouler le cordon d'alimentation autour de l'appareil.
23. VEUILLEZ MANIPULER LE RADIATEUR AVEC SOIN.
24. N'UTILISEZ PAS le radiateur si la prise murale est endommagée ou après un dysfonctionnement du radiateur, s'il est tombé ou a été endommagé de quelque manière que ce soit.
25. N'UTILISEZ PAS L'APPAREIL COMME UN APPAREIL DE CHAUFFAGE PRINCIPAL.
26. L'appareil est destiné à un usage domestique uniquement. N'UTILISEZ PAS l'appareil dans des lieux tels que des chantiers de construction, des serres, des granges ou des étables ou tout endroit où des matériaux inflammables sont présents.
27. **CONSERVEZ CES INSTRUCTIONS.**

## OPÉRATION

1. Insérez le cordon d'alimentation fourni dans la prise du radiateur.
2. Pour allumer le chauffage. Tournez le bouton vers la gauche. Le chauffage fonctionnera sans oscillations. Il y a deux réglages, le premier est pour puissance faible 600 W et le second est pour puissance élevée 1 200 W. Si vous préférez que le chauffage oscille pendant qu'il chauffe, tournez le bouton vers la droite. Il y a deux réglages, le premier ensemble est pour oscillation lente  et le second ensemble est pour oscillation rapide .
3. Éteignez le radiateur s'il n'est pas utilisé. Ramenez le bouton sur la position centrale 'OFF' et tirez le cordon d'alimentation.



## Contrôle automatique de la surchauffe

Ce radiateur est équipé d'un circuit de protection contre la surchauffe. Si une température de surchauffe est atteinte, ce système éteint automatiquement le radiateur.

## Nettoyage et stockage

1. Éteignez le radiateur et débranchez-le avant de le nettoyer.
2. Utilisez uniquement un chiffon doux pour nettoyer l'extérieur.
3. N'utilisez pas de détergents, de détergents abrasifs, ni d'agents chimiques (alcool, acétate, essence, etc.) pour le nettoyer.
4. Conservez-le dans un endroit sec et sans poussière, le cordon enroulé autour de l'appareil.

## Caractéristiques

Alimentation	120 V / 60 HZ
Puissance	1200 WATTS
Dimensions de la boîte de produit	245 x 265 x 545 MM
Poids net	2,8 KG
Poids brut	3,9 KG