

Care and Cleaning

To clean, wipe fixture with a soft cloth. Clean glass with a mild soap. Do not use abrasive materials such as scouring pads or powders, steel wool or abrasive paper.

Entretien et Nettoyage

Nettoyer le luminaire en l'essuyant avec un chiffon doux. Utiliser un savon doux pour le verre. Ne pas utiliser de matières ou substances abrasives telles que tampons ou poudres à récurer, paille de fer ou papier de verre.

Warranty

Sea Gull Lighting fixtures and components, when properly installed and under normal conditions of use, are warranted to be free from defects in materials and workmanship for one year from date of sale. ENERGY STAR® labeled products are warranted for two years. Sea Gull Lighting at its sole option will repair or replace, F.O.B. Factory, freight prepaid, any Sea Gull Lighting product defective in materials or workmanship. Such replacement is the exclusive remedy against Sea Gull Lighting should any of the products delivered prove defective. Invoices for labor charges and/or charge backs for labor will be denied unless prior written approval is given.

Any modification to a Sea Gull Lighting product not made at the factory will void the UL or ETL listing as well as the Sea Gull Lighting warranty policy.

To register your fixture, please visit our website: SeaGullLighting.com

Garantie

A la condition d'un montage et d'une utilisation dans les normes, les Luminaires et pièces Sea Gull Lighting sont garantis sans défauts des matériaux et dans leur fabrication pour une durée d'un an à compter de la date d'achat. Les produits labellisés ENERGY STAR® sont garantis pour deux ans. A sa seule discrétion, Sea Gull Lighting réparera ou remplacera tout produit Sea Gull Lighting défectueux dans ses matériaux ou dans sa fabrication, F.O.B. Usine fret payé d'avant. Un remplacement selon ces conditions est l'unique recours à l'encontre de Sea Gull Lighting dans le cas où les produits livrés se révèlent défectueux. Toute facture concernant des frais de main d'oeuvre et/ou toute demande de remboursement de main d'oeuvre sera rejetée à moins qu'un accord écrit ait été consenti au préalable.

Toute modification non effectuée par l'usine d'un produit Sea Gull Lighting conduira à l'annulation des enregistrements UL ou ETL ainsi que du contrat de garantie Sea Gull Lighting.

Pour enregistrer votre luminaire, veuillez consulter notre site web : SeaGullLighting.com



Customer Care Center
800-347-5483

SeaGullLighting.com



To register your fixture, please visit our website:
SeaGullLighting.com

HC-1898FS 072717

Please record for future reference:

Item Number

Date Purchased



NEED HELP?
¿NECESITA AYUDA?
AVEZ-VOUS BESOIN D'AIDE?



Please do not return this product to the store.

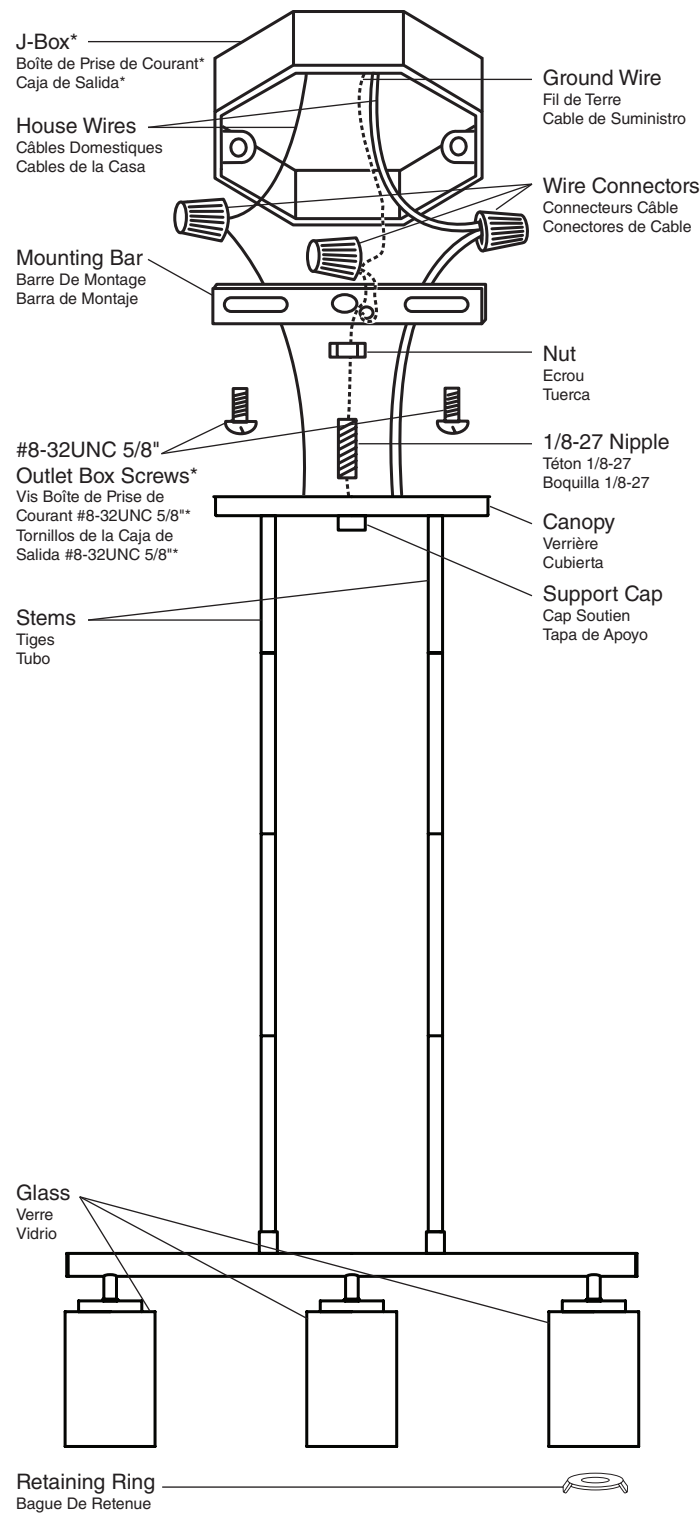
Por favor no devuelva este producto a la tienda.
Prière de ne pas retourner ce produit au magasin.

If you need installation assistance, replacement parts, or have questions regarding our warranty, please call our customer care center:

Si necesita asistencia en la instalación, piezas de repuesto, o tiene preguntas acerca de nuestra garantía, por favor llame a nuestro centro de servicio al cliente:

Si vous avez besoin de pièces de rechange, d'aide pur l'installation ou si vous avez des questions concernant notre garantie, veuillez appeler nos conseillers en produits au :

1-800-347-5483



*not included
non fourni
no incluido

Helpful Tools / Outils Utiles



IMPORTANT SAFETY INSTRUCTIONS

- Be sure the electricity to the system you are working on is turned off; either the fuse removed or the circuit breaker set at off.
- Use of other manufacturers components will void warranty, listing and create a potential safety hazard.
- If you are unclear as to how to proceed, contact a qualified electrician.
- You don't need special tools to install this fixture.
- Be sure to follow the steps in the order given.
- Under no circumstances should a fixture be hung on house electrical wires, nor should a swag type fixture be installed on a ceiling which contains a radiant type heating system.
- Read instructions carefully.

SAVE THESE INSTRUCTIONS

Before You Begin

Carefully remove the fixture from the carton and check that all parts are included, as shown in figure 1. Be careful not to misplace any of the screws or parts which are needed to install this fixture.

Installation

Important: do not attach fixture directly to outlet box.

1. Secure mounting bar to outlet box with #8-32UNC 5/8" outlet box screws (not supplied). Thread 1/8-27 nipple into mounting bar so five threads are exposed and secure with nut. Attach swivel joint to 1/8-27 nipple.
2. Carefully bring the fixture wires through the desired amount of stems. Thread stems together and thread to base of fixture.
3. Slide the canopy ring and canopy, in that order, over stems. Feed fixture wires through swivel joint and 1/8-27 nipple. Thread stem to swivel joint.
4. A. Use one of the supplied orange wirenuts to connect the fixture hot wire (black wire, or round and smooth tracer) to the supply hot wire.
B. Use one of the supplied orange wirenuts to connect the fixture common wire (white wire, or square and rigid) to the supply common wire.
C. Gently try to remove the wires from the connector. If you can remove the wires, carefully re-do the wiring connection.
5. **Grounding Instructions:** Connect the supply ground wire (green or bare conductor) and fixture ground wire (green or bare conductor) using the remaining orange wire nut. Gently pull on the ground wires to confirm a secure connection. If either conductor is loose remove the wire nut and reconnect the wires.

Final Assembly

Make sure no bare wires can be seen outside wire connectors.

1. After wires are connected, tuck them carefully inside outlet box and then raise the canopy against ceiling and thread the canopy ring to the swivel joint.
2. Secure glass to sockets using retaining rings.
3. Install lamps (not supplied).
4. Raise decorative cup to fixture and secure by threading finial to fixture.

CONSIGNES DE SÉCURITÉ IMPORTANTES

- S'assurer que le courant du réseau électrique sur lequel vous travaillez est coupé ; retirer le fusible ou couper le disjoncteur.
- L'utilisation de pièces d'autres fabricants entraînera l'annulation de la garantie, de l'enregistrement et vous exposera à un risque potentiel.
- Si la marche à suivre vous semble confuse, veuillez contacter un électricien qualifié.
- Vous n'avez pas besoin d'outils spécifiques pour monter cette lampe.
- Assurez-vous de bien respecter l'ordre des étapes à suivre.
- En aucun cas un luminaire doit être relié au câble du courant domestique, ou une lampe à feston reliée à un plafond dans lequel un système de chauffage par rayonnement est installé.
- Veuillez lire les instructions attentivement.

VEUILLEZ CONSERVER CES INSTRUCTIONS

Assemblage

Sortez l'appareil de la boîte avec précaution et vérifiez si toutes les pièces indiquées aux Figure 1 sont incluses. Faites attention de ne pas perdre des vis ou des pièces qui sont nécessaires à l'installation de l'appareil d'éclairage.

Installation

Important: ne pas relier le luminaire directement à la boîte de prise de courant.

1. Fixer la barre de montage à la boîte de prise de courant à l'aide des vis pour la boîte de prise de courant #8-32UNC 5/8" (non fournies). Visser le téton 1/8-27 à la barre de montage jusqu'à ce que cinq filetages soient apparents et fixer à l'aide de l'écrou. Fixer le coude pivotant au téton 1/8-27.

INSTRUCCIONES IMPORTANTES DE SEGURIDAD

- Asegúrese de que la carga eléctrica al sistema con el que esté trabajando esté apagada; ya sea que quite el fusible o que el disyuntor esté apagado.
- El uso de componentes que no sean del fabricante anularán la garantía, clasificación y pueden crear un posible peligro de seguridad.
- Si no tiene bien claro como proseguir, póngase en contacto con un electricista cualificado.
- No se requieren herramientas especiales para instalar este accesorio.
- Asegúrese de seguir todos los pasos en el orden indicado.
- Bajo ninguna circunstancia se debe colgar un accesorio en los cables eléctricos de una casa, al igual que no se debe instalar un accesorio tipo colgante que contiene un sistema de calefacción de tipo radiante.
- Lea las instrucciones cuidadosamente.

GUARDE ESTAS INSTRUCCIONES

Antes de Comenzar

Cuidadosamente quite el accesorio de su empaque y revise que todas las partes estén incluidas, como se demuestra en la figura 1. Tenga cuidado de no perder ninguno de los tornillos o partes que son necesarias para instalar este accesorio.

Instalación

Importante: no fije el accesorio directamente a la caja de salida usando una barra de montaje.

1. Fije la barra de montaje a la caja de salida con los tornillos de la caja de salida #8-32UNC 5/8" (no incluidos). Enrosque la boquilla a la barra de montaje ya que 5 roscas estén expuestas arriba de la barra de montaje y fije con una tuerca. Una el pivote giratorio a la boquilla 1/8-27.
2. Cuidadosamente pase los cables del accesorio a través del numero deseado de tubos. Enrosque los tubos juntos y enrosque

2. Passer délicatement les câbles du luminaire dans la quantité de tiges souhaitée. Visser les tiges ensemble et visser à la base du luminaire.
3. Faire glisser l'anneau de la verrière et la verrière, dans cet ordre, le long des tiges. Passer les câbles du luminaire dans le coude pivotant et le téton 1/8-27. Visser la tige au coude pivotant.
4. A. Utiliser l'une des connecteurs orange fournis pour relier le câblesous tension du luminaire (câble noir, ou rond et mou) au câble d'alimentation sous tension.
B. Utiliser l'une des connecteurs orange fournis pour relier le câble hors tension du luminaire (câble blanc, ou carré et rigide) au câble d'alimentation hors tension.
C. Essayer délicatement de retirer les câbles des connecteurs. Si vous parvenez à retirer les câbles, recommencer la connexion des câbles avec précaution.
5. **Consignes de Mise à Terre :** relier le fil d'alimentation de terre (câble nu ou vert) et le fil de terre du luminaire terre (câble nu ou vert) en utilisant le connecteur orange fil restant. Tirez doucement sur les câbles de terre pour vérifier qu'ils sont solidement reliés. Si l'un des conducteurs est lâche retirer du connecteur et rebrancher les câbles.

Assemblage Final

S'assurer qu'aucun fil dénudé ne dépasse des connecteurs.

1. S'assurer qu'aucun fil dénudé ne dépasse des connecteurs. Une fois les câbles reliés, les placer soigneusement à l'intérieur de la boîte de prise de courant puis hisser la verrière au plafond. Fixer en vissant l'anneau de la verrière au coude pivotant.
2. Fixer le verre aux douilles à l'aide de bagues de retenue.
3. Monter les lampes (non fournies).
4. Hisser la coupe décorative du luminaire et fixer en vissant le fleuron (Q) du luminaire.

a la base del accesorio.

3. Deslice el anillo de la cubierta y la cubierta, en ese orden, sobre los tubos. Pase los cables del accesorio a través del pivote giratorio y la boquilla 1/8-27. Enrosque el tubo al pivote giratorio.
4. A. Use uno de los conectors de cables de naranja proporcionado para conectar el cable vivo (cable negro o cable redondeado y lizo) del accesorio al cable de suministro vivo.
B. Use uno de los conectors de cables de naranja proporcionado para conectar el cable común (cable blanco o cuadrado y rígido) del accesorio al cable de suministro común.
C. Cuidadosamente trate de quitar los cables del conector. Si puede quitar los cables, cuidadosamente vuelva a hacer la conexión de los cables.
5. **Instrucciones para conectar a tierra:** Conecte el cable de tierra de la fuente de energía (pelado o un cable verde) y el cable de tierra del accesorio energía (pelado o un cable verde) usando el conector de cables de naranja restante. Suavemente jale los cables de suministro para confirmar que la conexión es seguro. Si uno de los conductores está suelto quitar el conector de cables y vuelva a conectar los cables.

Ensamblaje Final

Asegúrese de que ningún cable sin protección se pueda ver fuera de los conectores de cable.

1. Después de que los cables estén conectados, métalos cuidadosamente adentro de la caja de salida y suba la cubierta hacia el techo y enrosque el anillo de la cubierta alrededor del pivote giratorio para asegurar.
2. Asegure el vidrio a los casquillos usando los anillos de retención.
3. Instale las lámparas (no incluso).
4. Levante la cubierta decorativa al accesorio y fije enroscando la terminal al accesorio.