



ASSEMBLY AND MOUNTING INSTRUCTIONS

GENERAL

- **WARNING-DISCONNECT POWER BEFORE RELAMPING OR WIRING THE FIXTURE. TURN OFF THE ENTIRE ELECTRICAL CIRCUIT TO WHICH THE LIGHTING FIXTURE IS ATTACHED**
- INSTALLATION AND MAINTENANCE OF THIS FIXTURE SHOULD BE COMPLETED BY A LICENSSED ELECTRICIAN
- **FAILURE TO INSTALL FIXTURE CORRECTLY COULD RESULT IN SERIOUS INJURY OR DEATH**
- READ ALL INSTRUCTIONS BEFORE STARTING INSTALLATION.
- IF AN EXISTING FIXTURE IS BEING REPLACED, REMOVE IT AND NOTE TO WHICH WIRE IN THE OUTLET BOX THE ORIGINAL FIXTURE WAS ATTACHED.
- BEFORE DISCARDING THE CARTON DOUBLE CHECK THE PACKAGING TO MAKE SURE ALL PARTS HAVE BEEN FOUND.
- THIS FIXTURE WAS DESIGNED TO BE MOUNTED TO AN OCTAGON OUTLET BOX. THE BOX MUST BE SECURELY MOUNTED TO THE STRUCTURE OF THE BUILDING.

INSTALLATION

- | | |
|---|--|
| <p>STEP 1. Feed the cord through the screw collar, canopy, nipple, and mounting plate until you desired hanging height is met.</p> <p>STEP 2. Tie an overhand knot to secure wire in place above the nipple, and trim off excess wire to min 6" beyond the knot. Strip each wire end 5/8"</p> <p>STEP 3. Attach the mounting plate to the outlet box using the mounting screws.</p> <p>STEP 4. Fasten bare ground wire to ground wire from the wall outlet box (usually green or copper color) or connect ground wire to green screw on the mounting plate.</p> <p>STEP 5. Connect the neutral (white) fixture wire coming from the fixture base to neutral (usually white) outlet wire. Fasten both wires together with a plastic wire nut and tightly wrap the wire nut with electrical tape.</p> <p>STEP 6. Repeat the previous step with the hot (black wires). Make sure there are no exposed wires or strands that could cause a dangerous short circuit.</p> | <p>FAILURE TO CONNECT THE APPROPRIATE WIRES CORRECTLY COULD RESULT IN SERIOUS INJURY OR DEATH!</p> <p>STEP 7. Carefully place wires into Outlet Box.</p> <p>STEP 8. Place the canopy with the fixture over the outlet box and fasten it by the screw collar.</p> <p>STEP 9. Install the lamp. The fixture is rated for 60 watt A lamp. DO NOT EXCEED RECOMMENDED WATTAGE!</p> <p>STEP 10. Unscrew the lock ring and slide the glass cover up.</p> <p>STEP 11. Hold the glass ball with the hole on upside and tilt the glass ball to a certain degree, then the glass bracket can go into the glass and hang it stable.</p> <p>STEP 12. Slide down the glass cover to the glass ball and screw the lock ring onto the glass bracket to keep the glass cover and glass ball secure.</p> <p>STEP 13. Restore power to the circuit at breaker or fuse box.</p> |
|---|--|

DIMMING

The fixture can be controlled by a wall dimming device. Only use triac/electronic dimmer. Make sure carton is marked for use with LED compact fluorescent-incandescent light source only. These can be

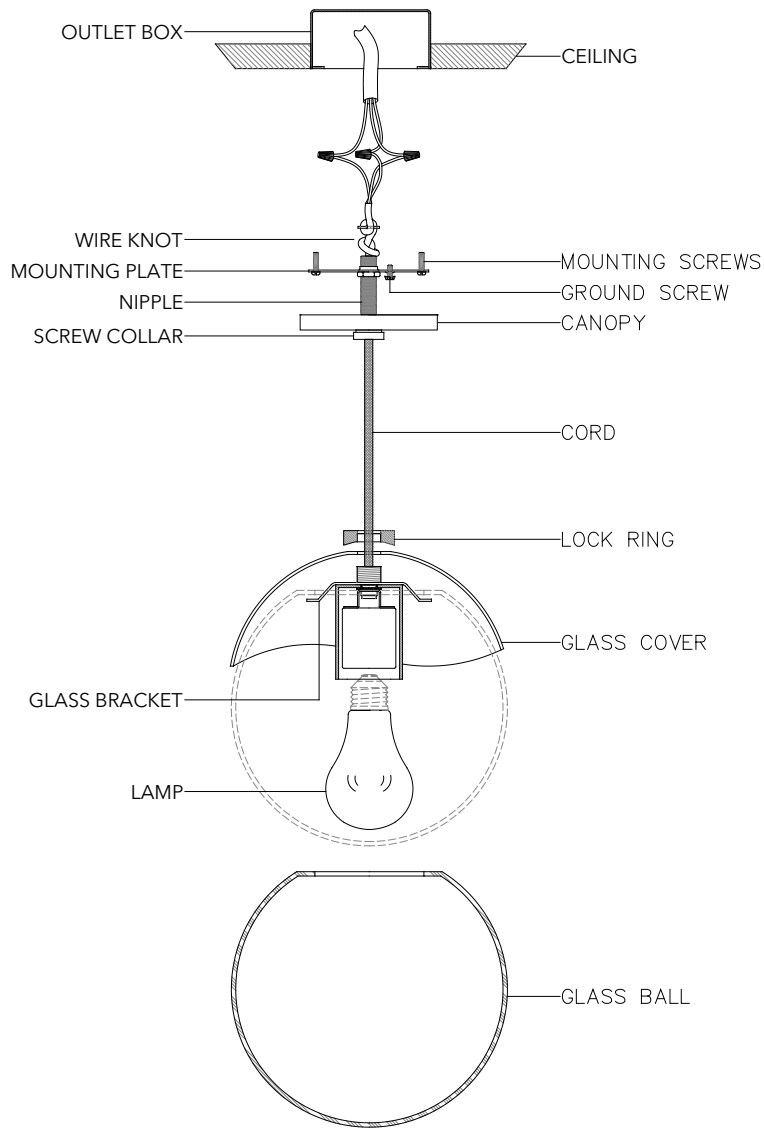
provided by your local electrical distributor, home center, or hardware store.

CLEANING

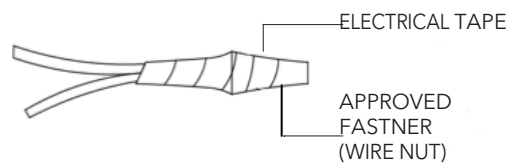
Please clean with a soft, dry cloth ONLY! Do not use cleaning products.



ASSEMBLY AND MOUNTING DIAGRAM



WIRE NUT/TAPING DIAGRAM





NOTICE D'ASSEMBLAGE ET DE MONTAGE

GENERALITÉ

- **AVERTISSEMENT - DÉBRANCHER LE COURANT AVANT DE REMPLACER UNE AMPOULE OU DE RELIER LE DISPOSITIF AU COURANT. COUPER INTÉGRALEMENT LE CIRCUIT ÉLECTRIQUE AUQUEL LE DISPOSITIF EST RELIÉ.**
- L'INSTALLATION ET L'ENTRETIEN DE CE DISPOSITIF DOIVENT ÊTRE RÉALISÉS PAR UN ÉLECTRICIEN AGRÉÉ.
- **UNE INSTALLATION INCORRECTE DU DISPOSITIF PEUT ENTRAÎNER DES BLESSURES GRAVES OU LA MORT.**
- VEUILLEZ LIRE TOUTE LA NOTICE AVANT DE PROCÉDER À L'INSTALLATION.
- EN CAS DE REMPLACEMENT D'UN DISPOSITIF EXISTANT RETIRER CELUI-CI ET NOTER À QUELS CÂBLES DE LA BOÎTE DE DÉRIVATION LE DISPOSITIF ORIGINAL ÉTAIT RELIÉ.
- AVANT DE JETER LA BOÎTE D'EMBALLAGE, CONTRÔLER L'EMBALLAGE POUR S'ASSURER QUE TOUTES LES PIÈCES ONT ÉTÉ TROUVÉES.
- CE DISPOSITIF A ÉTÉ CONÇU POUR ÊTRE MONTÉ SUR UNE BOÎTE DE DÉRIVATION OCTOGONALE. LA BOÎTE DOIT ÊTRE FIXÉE DE MANIÈRE SÛRE À LA STRUCTURE DE L'IMMEUBLE.

INSTALLATION

- PAS 1.** Faire passer les fils par la bague de serrage le cache-piton, le téton et la plaque de montage jusqu'à la hauteur voulue.
- PAS 2.** Faire un noeud en dessus pour fixer les fils en place au-dessus du téton et couper l'excédent de fil à un minimum de 15,2cm (6") au-delà du noeud. Dénuder chaque fil jusqu'à 1,6cm (5/8")
- PAS 3.** Fixer la plaque de montage à la boîte de dérivation utilisant les vis de montages.
- PAS 4.** Fixer le fil de terre dénudé au fil de terre de la boîte de dérivation à la paroi (généralement de couleur verte ou cuivre) ou relier le fil de terre à la vis verte sur la plaque de montage.
- PAS 5.** Relier le fil neutre (blanc) venant de la base du dispositif au fil neutre (généralement blanc) de la boîte de dérivation. Relier les deux fils entre eux à l'aide d'un serre-câble en plastique et envelopper le serre-câble de ruban isolant bien serré
- PAS 6.** Répéter le pas précédent avec les fils de phase (noirs). S'assurer qu'il n'y a pas de fils exposés ou de brins qui pourraient causer un dangereux court-circuit pourraient causer un dangereux court-circuit.
- UNE CONNEXION INCORRECTE OU DES FILS INAPPROPRIÉS PEUT ENTRAÎNER DE GRAVES BLESSURES OU LA MORT!**
- PAS 7.** Remettre soigneusement les connexions dans la boîte de dérivation.
- PAS 8.** Placer le cache-piton avec le dispositif sur la boîte de dérivation et le fixer avec l'aide de la bague de serrage.
- PAS 9.** Installer l'ampoule. Le dispositif est prévu pour une ampoule de 60 watt de type A.
NE PAS DÉPASSER LE WATTAGE RECOMMANDÉ!
- PAS 10.** Devisser la bague de blockage et glisser le recouvrement de verre vers le haut.
- PAS 11.** Tenir le globe en verre avec le trou en haut et incliner ledit globe suffisamment pour y introduire le support de verre à l'intérieur du globe en verre, pour une suspension stable.
- PAS 12.** Descendre le recouvrement de verre sur le globe en verre et visser la bague de blocage contre le support de verre, pour sécuriser le recouvrement de verre et le globe.
- PAS 13.** Rebrancher le courant au disjoncteur ou à la boîte à fusibles.

RÈGLAGE D'INTENSITÉ

Le dispositif peut être contrôlé par un variateur de lumière de paroi. N'utiliser qu'un variateur de lumière triad/électronique. S'assurer que l'emballage porte la mention précisant de n'utiliser le dispositif qu'avec une source lumineuse DEL (LED) compact fluorescent-

incandescente. Celles-ci peuvent être fournies par votre distributeur de matériel électrique local, par un centre de bricolage ou par une quincaillerie.

NETTOYAGE

A nettoyer UNIQUEMENT avec un chiffon doux et sec! Ne pas utiliser de produits de nettoyage.



mitzi
HUDSON VALLEY LIGHTING

H125701S H125701L ELLA PENDANT

SCHÉMA D'ASSEMBLAGE ET DE MONTAGE

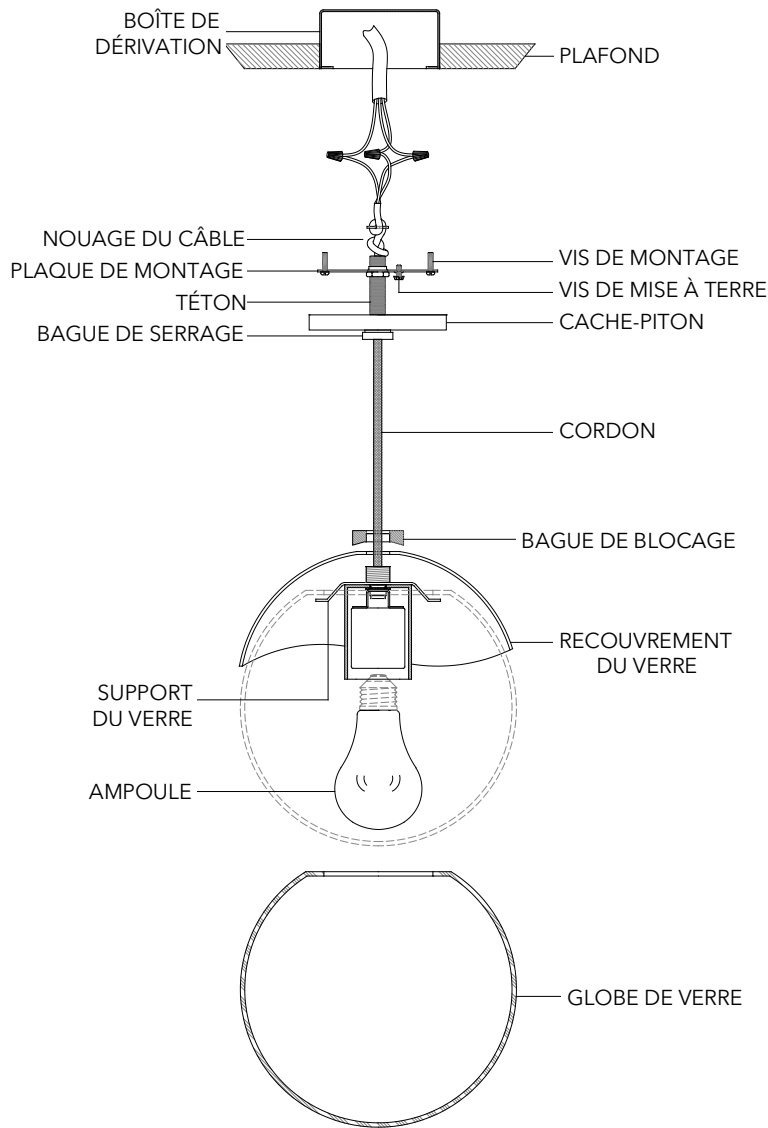


SCHÉMA DE BORNE DE RACCORDEMENT ET D'ENVELOPPAGE AVEC RUBAN ISOLANT

