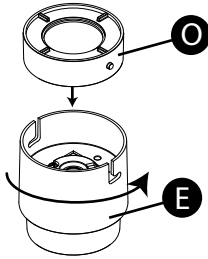


GEN3LED: 8-15 VAC / 60 Hz, Non-Dimming

Wattage	2700K	3000K
3 Watt, 20 Watt Equivalent	27G3SE-20	00G3SE-20
5 Watt, 35 Watt Equivalent	27G3SE-35	00G3SE-35
7 Watt, 50 Watt Equivalent	27G3SE-50	00G3SE-50
12 Watt, 75 Watt Equivalent	27G3SE-75	00G3SE-75

Start Here

Drawing 1 - Engine Assembly



- In order to lamp the fixture you need to first assemble the engine.
Pour allumer le luminaire, vous devez d'abord monter le moteur.
Para encender la lámpara, primero debe montar el motor.
- Take the optic (**O**) and push it into the top of the engine (**E**) and twist it into place – see **Drawing 1**.
Prenez l'optique (O) et enfoncez-la dans le haut du moteur (E) et tournez-le en place - voir Dessin 1.
Tomar la óptica (O) y empujarla en la parte superior del motor (E) y girarla en su lugar - vea Dibujo 1.

Note: Engine optic (**O**) comes in 3 types.

Remarque: L'optique du moteur (O) se décline en 3 types.

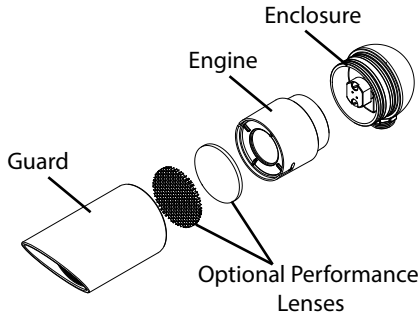
Nota: La óptica del motor (O) viene en 3 tipos.

Black - Flood, 60°
Noir - Inonder, 60°
Negro - Inundar, 60°

White - Spot, 30°
Blac - Place, 30°
Blanco - Lugar, 30°

Grey - Medium Spread, 40°
Gris - propagation moyenne, 40°
Gris - propagación media, 40°

Drawing 2 - Fixture Assembly Example



- After the engine is assembled, you can lamp the fixture by pushing the engine into place inside the enclosure.
Une fois le moteur assemblé, vous pouvez allumer le luminaire en poussant le moteur en place à l'intérieur de l'enceinte.
Después de montar el motor, puede encender el aparato empujando el motor en su lugar dentro del gabinete.

Note: Before reassembly, put your optional performance lens in place.

Remarque: Avant le remontage, placez votre objectif de performance en option.

Nota: Antes de volver a montar, ponga su lente de rendimiento opcional en su lugar.

- Finish by reassembling the fixture – See **Drawing 2**.
Terminer par remonter l'appareil – Voir Schéma 2.
Para terminar, volver a montar el aparato – Véase la Figura 2.