

Prarielands 3 Light Flush Mount

FM448

1.1

FEISS®

EST. 1955

Ceiling

GENERAL PRODUCT INFORMATION:

These fixtures are intended to be installed utilizing NEC compliant junction boxes.

This product is safety listed for damp locations.

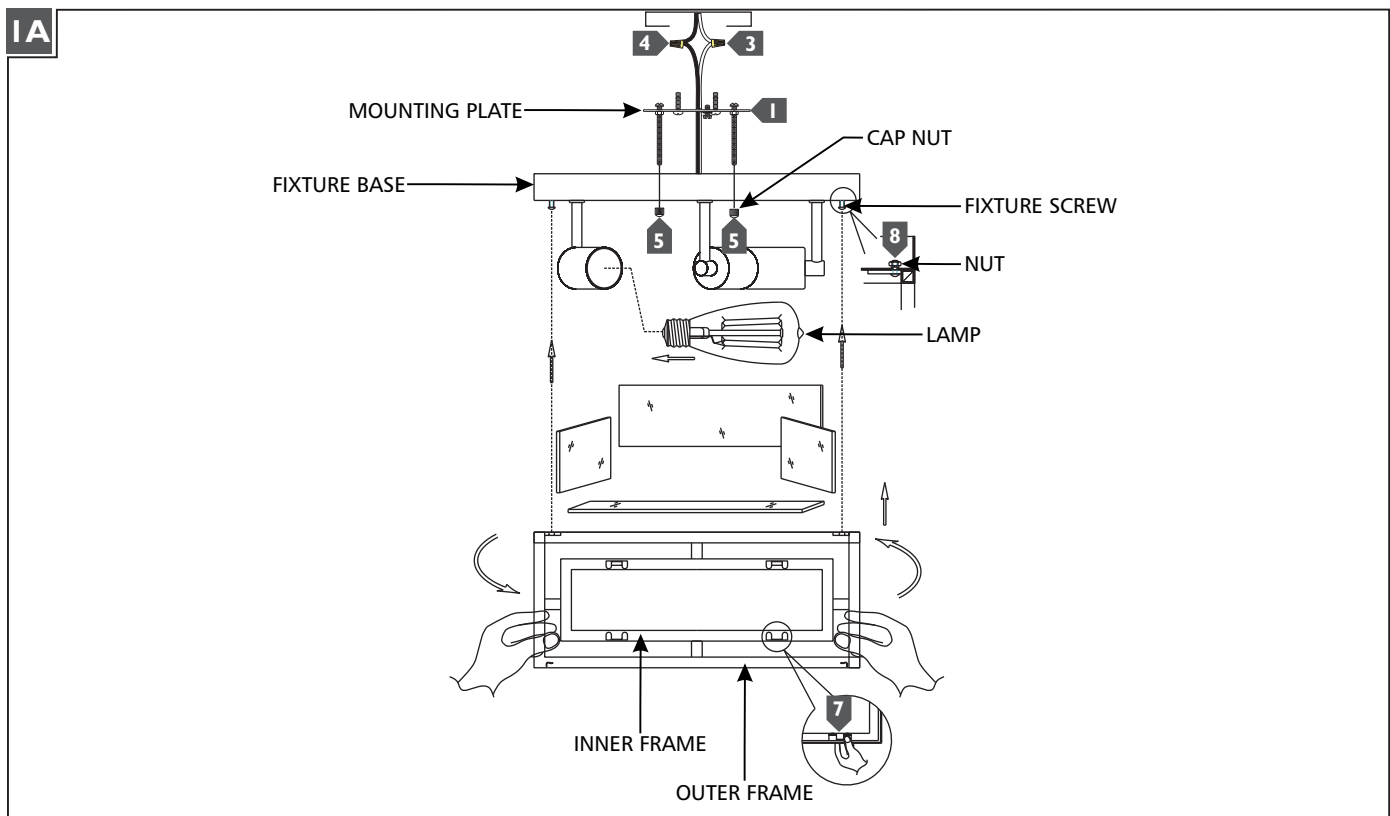
This product may be dimmed with a standard incandescent dimmer.

This instruction shows a typical installation.

CAUTION - RISK OF FIRE

This product must be installed in accordance with the applicable installation code by a person familiar with the construction and operation of the product and the hazards involved.

Use minimum 90°C supply conductors.

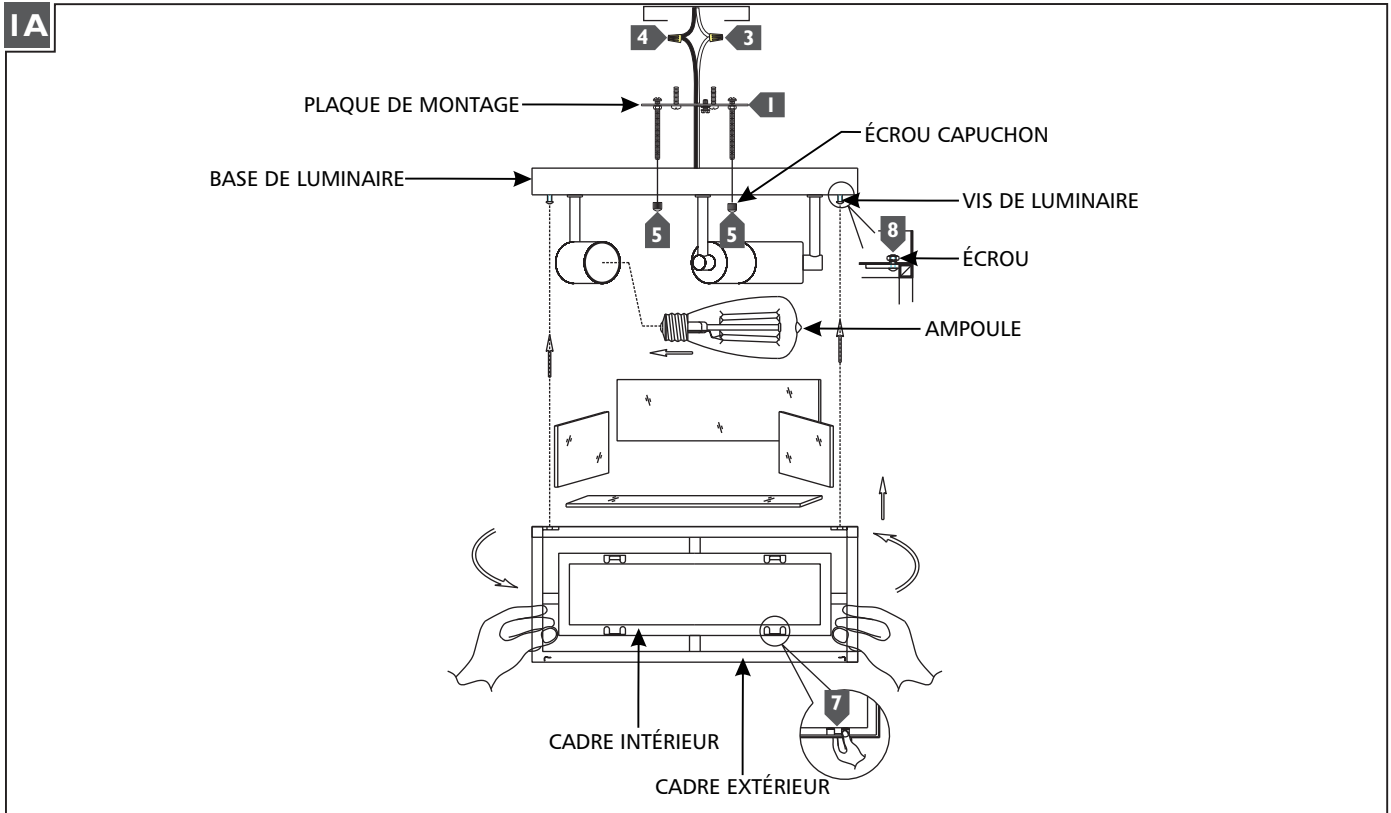


- 1** Secure the mounting plate to the junction box.
- 2** Connect the fixture to a suitable ground in accordance to local electrical codes.
- 3** Connect the white fixture wire to the neutral power line wire with a wire nut.
- 4** Connect the black fixture wire to the hot power line wire with a wire nut.
- 5** Place the fixture base onto the mounting plate studs and secure them in place by tightening the cap nuts.
- 6** Screw the lamps into the sockets. Refer to the label on the lamp socket for Max Wattage information.
- 7** Install the glass panel by carefully placing them into the inner frame and securing them using the tabs.
- 8** Align the slots on the frame with the fixture screws, push the frame against the fixture base, and secure it in place by tightening the fixture screws into the nuts.

ATTENTION : RISQUE D'INCENDIE

Ce produit doit être installé conformément au code d'installation en vigueur par une personne familière avec la construction et l'exploitation du produit et les risques qu'il entraîne.

Utiliser les conducteurs d'alimentation supérieure à 90° c.

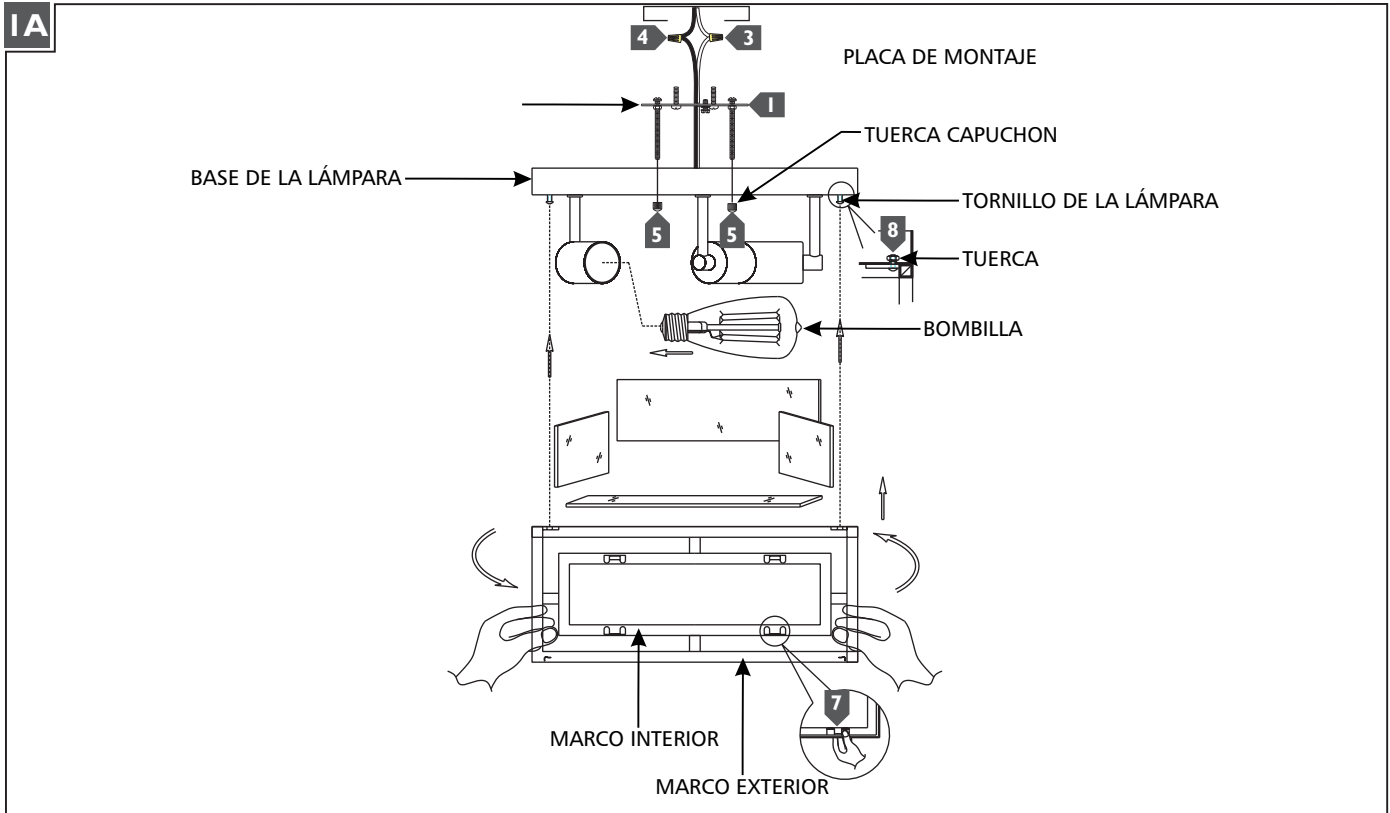


- 1** Fixer la plaque de montage sur le boîte de jonction.
- 2** Connecter le luminaire à un terrain approprié conformément aux codes électriques locaux.
- 3** Connecter le fil blanc de luminaire pour le fil de ligne à neutre avec un écrou de fil.
- 4** Connecter le fil noir de luminaire au fil de la ligne d'alimentation hot avec un écrou de fil.
- 5** Placez la base de luminaire sur les goujons de montage de le luminaire et fixez-les en place en serrant les écrous capuchon.
- 6** Visser les ampoules dans les douilles. Reportez-vous à l'étiquette sur la douille de le luminaire pour obtenir des informations de Max Puissance.
- 7** Installez le panneau de verre en les plaçant soigneusement dans le cadre intérieur et les fixer à l'aide des languettes.
- 8** Alignez les fentes sur le cadre avec les vis de luminaire, poussez le cadre contre la base de luminaire et le fixer en place en serrant les vis de luminaire dans les écrous.

PRECAUCIÓN: RIESGO DE INCENDIO

Este producto debe instalarse de acuerdo con el código de instalación aplicable por una persona familiarizada con la construcción y operación del producto y los riesgos que conllevan.

Utilizar conductores de suministro mínimo 90° c.



- 1 Fije la placa de montaje a la caja eléctrica con dos tornillos de montaje.
- 2 Conecte la lámpara a una puesta a tierra adecuada de acuerdo a los códigos eléctricos locales.
- 3 Conecte el cable blanco de la lámpara al cable de la línea de alimentación neutra con una tuerca para cable.
- 4 Conecte el cable negro de la lámpara al cable de la línea eléctrica caliente con una tuerca para cable.
- 5 Coloque la base en los espárragos de montaje de la lámpara y fíjalo en su lugar apretando las tuercas capuchon.
- 6 Atornille las bombillas en los enchufes. Consulte la etiqueta del enchufe de la lámpara para obtener información Max de Potencia.
- 7 Instale el panel de vidrio colocando cuidadosamente en el marco interior y asegúralos utilizando las lengüetas.
- 8 Alinee las ranuras en el marco con los tornillos de la lámpara, empuje la armadura contra la base de la lámpara, y seguro en su lugar apretando los tornillos de la lámpara en las tuercas.

SAVE THESE INSTRUCTIONS!

FEISS[®]

EST. 1955

555 Theodore Fremd Ave Suite B101 Rye, NY 10580

800.969.3347

www.Feiss.com

© 2015 Feiss. All rights reserved. The "Feiss" graphic is a registered trademark of Feiss. Feiss reserves the right to change specifications for product improvements without notification.

A Generation Brands Company