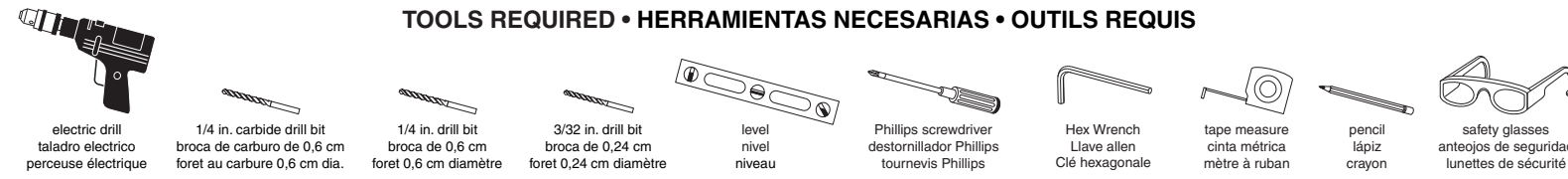


# DELTA Victorian® Collection



## DOUBLE ROBE HOOK

**APPROXIMATE ASSEMBLY TIME:** ten (10) minutes

**TOOLS REQUIRED (not included):** 3/32 in. drill bit, 1/4 in. carbide drill bit (installation on tile), 1/4 in. drill bit (installation on sheetrock), electric drill, Phillips screwdriver, set screw driver, level, pencil, tape measure, safety glasses

### INSTALLATION INSTRUCTIONS:

1. Locate the unit on the wall where desired and mark the top center of the unit, **Fig. 1**. Draw a 1-3/4 in. vertical line from the mark. Measure 1-1/16 in. down from the mark and draw a 1 in. horizontal line. Position the center hole of the mounting bracket over the intersection of the lines. Be certain that the vertical line is in the center of the oblong holes. Mark the screw locations in the centers of the oblong holes, **Fig. 2**. On ceramic tile, try to locate the mounting hole locations on a grout line. If mounting into ceramic tile, place masking tape on the mounting area before marking the location to prevent the drill bit from sliding across the tile. To drill through ceramic tile, obtain a 1/4 in. diameter carbide tip drill bit.
  2. For installation on sheetrock without wood wall studs: Drill 1/4 in. diameter holes where indicated, **Fig. 2**. Push in the plastic anchors until flush with the wall and screw the steel mounting bracket to the wall, **Fig. 3a**. Do not overtighten the mounting screws.
  3. For installation on sheetrock with wood wall studs: Drill 3/32 in. diameter holes for easy screw mounting, **Fig. 2**. DO NOT USE PLASTIC ANCHORS. Screw the steel mounting bracket to the wall, **Fig. 3b**. Do not overtighten the mounting screws.
  4. Unscrew the set screw if necessary to fit the assembly over the wall mounting bracket. Slip the assembly over the mounting bracket with the set screw on the body, **Figs. 3a and 3b**. The assembly must hook over the mounting bracket. Push flush with the wall and tighten the set screw.
- Note:** Sheetrock or hollow doors may require molly or toggle bolts (not included).

## PERCHA DOBLE PARA BATAS

**APROXIMADO TIEMPO DE MONTAJE:** diez (10) minutos

**HERRAMIENTAS NECESARIAS (no incluido):** broca de 0,24 cm, broca de carburo de 0,6 cm (instalacion sobre los azulejos), broca de 0,6 cm (instalacion sobre el cartón de yeso), taladro eléctrico, destornillador Phillips, destornillador de joyero, nivel, lápiz, cinta métrica, anteojos de seguridad

### INSTRUCCIONES DE INSTALACION:

1. Sitúe la pieza en la pared en la posición deseada y marque el centro de la parte superior, **Fig. 1**. Trace una línea vertical de 4,4 cm desde la marca. Mida 2,7 cm desde la marca hacia abajo y trace una línea horizontal de 2,5 cm. Coloque el centro del orificio de la placa de montaje en la intersección de esas líneas. Asegúrese de que la línea vertical esté en el centro de los orificios rectangulares. Marque el lugar de los tornillos en el centro de los orificios rectangulares, **Fig. 2**. Si instala sobre azulejo, trate que los agujeros queden sobre las líneas de union del azulejo. Para taladrar a través del azulejo use una broca con punta de carburo de 0,6 cm y use masking tape para evitar que la broca se resbale.
  2. Para instalacion sobre el cartón de yeso sin montantes de pared de madera: Taladre huecos de 0,6 cm de diametro en los lugares indicados, **Fig. 2**. Introduzca los taquetes de plástico hasta que estén a ras con la pared y atornille la placa de montaje a la pared, **Fig. 3a**. No apretarlo fuertemente los tornillos de montaje.
  3. Para instalacion sobre el cartón de yeso con montantes de pared de madera: Taladre huecos de 0,24 cm de diametro para lo montaje fácil de tornillo, **Fig. 2**. NO USE LOS TAQUETES DE PLASTICO. Atornille la placa de montaje a la pared, **Fig. 3b**. No apretarlo fuertemente los tornillos de montaje.
- Si es necesario, afloje el tornillo prisionero para encajar el ensamble en los soportes de montaje. Deslice el ensamble sobre el soporte de montaje con el tornillo prisioneros en el cuerpo, **Figs. 3a y 3b**. El conjunto debe engancharse sobre la placa de montaje. Introduzca hasta que esté a ras con la pared y apriete el tornillo de fijación.
- Nota:** El cartón de yeso o las puertas huecas podrán necesitar tornillos Molly o pernos de fiador (no incluido).

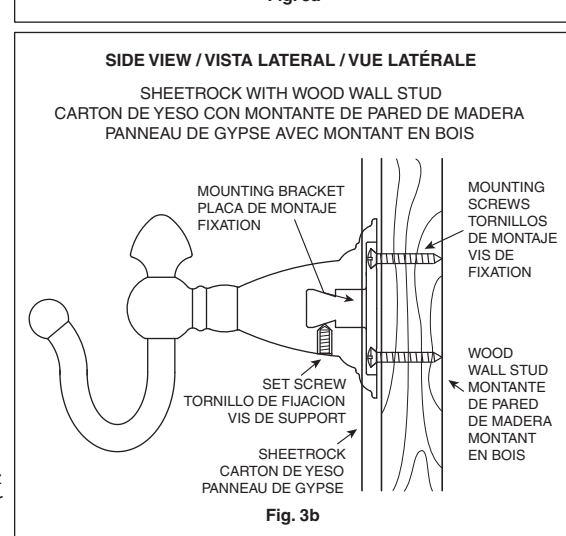
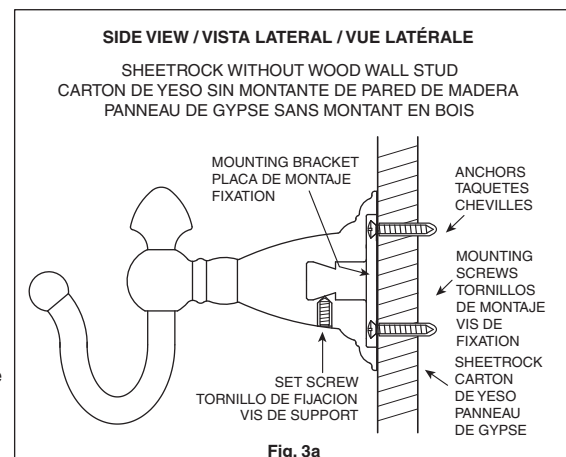
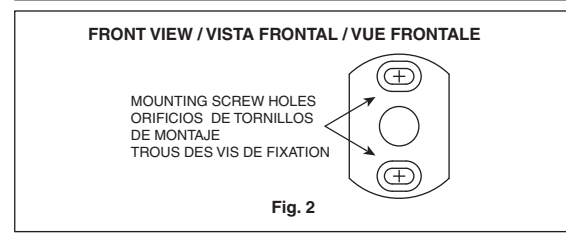
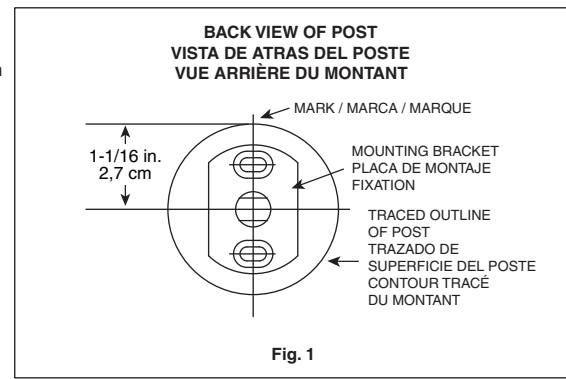
## CROCHET À VÊTEMENTS DOUBLE

**APROXIMATIF TEMPS DE MONTAGE:** dix (10) minutes

**OUTILS REQUIS (non fournis):** foret 0,24 cm diamètre, foret au carbure 0,6 cm diamètre (l'installation sur le carreau de céramique), foret 0,6 cm diamètre (l'installation sur le panneau de gypse), perceuse électrique, tournevis Phillips, outils pour vis sans tête, niveau, crayon, mètre à ruban, lunettes de sécurité

### INSTRUCTIONS POUR L'INSTALLATION:

1. Désignez l'endroit où vous voulez installer l'unité et faites une légère marque au-dessus du centre de l'unité, **Fig. 1**. Tracez une ligne verticale de 4,4 cm à partir de la marque. À 2,7 cm sous la marque, tracez une ligne horizontale de 2,5 cm. Placez le trou du centre de la fixation vis-à-vis l'intersection des lignes. Assurez-vous que la ligne verticale est au centre des trous ovales. Marquez la position des vis dans le centre des trous ovales, **Fig. 2**. Sur les carreaux de céramique, essayez de faire correspondre les trous de fixation avec un joint de coulis. Si vous devez percer les carreaux de céramique, appliquez du ruban-cache sur ceux-ci pour empêcher le foret de glisser. Utilisez un foret en carbure de 0,6 cm pour percer dans des carreaux en céramique.
  2. Pour l'installation sur le panneau de gypse sans les montants en bois: Percez les trous de 0,6 cm de diamètre où vous l'avez indiqué, **Fig. 2**. Enfoncez les chevilles de plastique dans le mur pour que les têtes sont à ras le mur puis vissez la fixation de métal au mur, **Fig. 3a**. Ne trop serrez pas les vis de fixation.
  3. Pour l'installation sur le panneau de gypse avec les montants en bois: Percez les trous de 0,24 cm de diamètre pour le support facile de vis, **Fig. 2**. N'UTILISEZ PAS LES CHEVILLES DE PLASTIQUE. Vissez la fixation de métal au mur, **Fig. 3b**. Ne trop serrez pas les vis de fixation.
- Dévissez la vis de positionnement si besoin est de façon à mettre l'assemblage sur le support de montage du mur. Glissez l'assemblage sur le support de montage avec la vis de positionnement sur le corps, **Figs. 3a et 3b**. Le support doit pouvoir s'accrocher sur la fixation. Poussez pour que le tout soit bien aligné contre le mur et resserez la vis de support.
- Note:** Des boulons "molly" ou à ailettes seront peut-être nécessaire pour l'installer sur du panneau de gypse ou une porte creuse (non fournis).



CP1578-XXX  
8.5" x 11"

DELTA VICTORIAN COLLECTION  
DOUBLE ROBE HOOK

**Consignes d'Entretien:** Il faut faire attention à la façon dont ce produit est nettoyé. Bien que la couche de finition soit extrêmement résistante, elle peut être endommagée avec des abrasifs ou des produits nettoyants trop puissants. Pour nettoyer, essayer sans frotter avec un tissu humide et sécher avec une serviette douce.

**Instrucciones Sobre el Cuidado:** Se debe tener cuidado con la limpieza de este producto. Aunque su acabado es extremadamente resistente, puede ser dañado por abrasivos o pulimentos asperos. Para limpiarlo, simplemente frote con un paño húmedo y séquelo con una toalla suave.

**Care Instructions:** Care should be given to the cleaning of this product. Although its finish is extremely durable, it can be damaged by harsh abrasives or polish. To clean, simply wipe gently with a damp cloth and blot dry with a soft towel.

### Liberty Hardware Manufacturing Corporation® Garantie à Vie pour les Accessoires de Salles de Bains

**Garantie Limitée pour le Couche de Finition**  
Toutes les pièces et finitions des accessoires de salles de bains Liberty Hardware sont garanties au particulier/acheteur initial contre les défauts de matériel et les vices de fabrication pendant toute la durée où le particulier/acheteur initial conserve sa maison. Liberty Hardware remplacera, GRATUITEMENT, pendant la durée de la garantie, toute pièce et finition s'avérant défectueuse en ce qui concerne le matériel et/ou les vices de fabrication dans les conditions normales d'installation, d'utilisation et d'entretien. Les pièces de remplacement peuvent être obtenues en téléphonant au 800-542-3789 ou en écrivant à:  
Liberty Hardware Manufacturing Corporation  
140 Business Park Drive  
Winston-Salem, NC 27107

**Cette garantie est complète, car elle couvre le remplacement de toutes les pièces défectueuses, ainsi que les finitions, mais elle ne couvre que ces deux éléments. LES FRAIS DE MAIN-D'ŒUVRE ET/OU LES DOMMAGES SURVENUS DURANT L'INSTALLATION, LA REPARATION OU LE REMPLACEMENT, SONT EXCLUS.** La preuve de l'achat (facture originale) du particulier/acheteur initial doit être soumise à Liberty Hardware pour toute réclamation engageant la garantie. **CECI REPRÉSENTE LA GARANTIE EXCLUSIVE PAR LIBERTY HARDWARE, QUI N'OFFRE AUCUNE AUTRE GARANTIE D'AUCUNE AUTRE SORTIE, Y COMPRIS LA GARANTIE TACTÉE DE COMMERCIALIZATION.**

Cette garantie exclut toute utilisation industrielle et commerciale qui, dans le cas de telles utilisations, donne droit aux acheteurs, par le présent document, à une garantie limitée de cinq ans à partir de la date de l'achat, toutes les autres conditions de la présente garantie s'appliquant, à l'exception de la durée de la garantie. Cette garantie n'est valable que pour les accessoires de salles de bains Liberty Hardware fabriqués après le 1er septembre 2000.

Certains états ne permettent ni l'exclusion ni la limitation des dommages accessoires ou indirects et dans ce cas, les exclusions ou limitations ne s'appliquent pas. Tout dommage survenu à tout accessoire de salles de bains suite à un mauvais usage, abus ou négligence, ou à toute utilisation de pièces autres que les pièces de remplacement Liberty Hardware garanties d'origine, **ANNULERA LA GARANTIE.**

Cette garantie vous donne un certain nombre de droits juridiques spécifiques mais vous disposez peut-être de droits supplémentaires qui peuvent varier d'un état à l'autre. Cette garantie n'est valable que pour les seuls accessoires de salles de bains Liberty Hardware installés aux États-Unis d'Amérique, au Canada et au Mexique.

Pour tous renseignements: 140 Business Park Drive • Winston-Salem, NC, USA 27107 • 800-542-3789

### Liberty Hardware Manufacturing Corporation® Garantía Limitada Vitaficia de los Accesorios para Baño y Su Acabado

Todas las piezas y acabados de los accesorios para baño Liberty Hardware se garantizan, para el consumidor original, contra los defectos de material y manufactura que se presenten durante el tiempo que el consumidor original sea propietario de la casa. Liberty Hardware reemplazará, SIN NINGUN CARGO, durante el período de la garantía, cualquier pieza o acabado que muestre, bajo una instalación, uso y servicio normales, estar defectuoso en lo que a materiales y/o manufactura se refiere. Las piezas de reemplazo se pueden obtener llamando al 800-542-3789 o escribiendo a:  
Liberty Hardware Manufacturing Corporation  
140 Business Park Drive  
Winston-Salem, NC 27107

**Esta garantía es extensiva ya que cubre el reemplazo de todas las piezas defectuosas e incluso el acabado, pero estas son las únicas dos cosas que se cubren. LOS CARGOS POR MANO DE OBRA Y/O LOS DAÑOS OCURRIDOS DURANTE LA INSTALACION, REPARACION O REEMPLAZO, ASI COMO CUALQUIER OTRA CLASE DE PERDIDAS O DAÑOS, QUEDAN EXCLUIDOS.** En todas las reclamaciones de garantía enviadas a Liberty Hardware, se deberá proporcionar una prueba de compra (recibo de venta original) del consumidor original. **ESTA ES LA ÚNICA GARANTIA OTORGADA POR LIBERTY HARDWARE, QUIEN NO OTORGA NINGUNA OTRA DE NINGUNA CLASE, LO QUE INCLUYE LA GARANTIA IMPLICADA DE COMERCIALIZACION.**

Esta garantía excluye cualquier uso industrial, comercial y de negocio y a los consumidores para estos usos se les extiende por la presente una garantía limitada de cinco años a partir de la fecha de compra, junto con todos los otros términos de esta garantía que tengan validez, a excepción de la duración de la garantía. Esta garantía tiene validez únicamente para los accesorios para baño Liberty Hardware que se hayan fabricado después del 1 de septiembre de 2000.

Algunos estados no permiten la exclusión o limitación de los daños incidentales o de consecuencia, de manera que la limitación o exclusión anterior podría no ser aplicable en su caso. Cualquier daño que surta este accesorio de baño como resultado del uso erróneo, abuso o descuido, o del uso de cualquier pieza de reemplazo que no sea una pieza Liberty Hardware genuina, **ANULARA ESTA GARANTIA.**

Esta garantía le concede derechos legales específicos, pero usted podría contar con otros, los que variarán dependiendo del estado. La garantía tiene validez únicamente para los accesorios para baño Liberty Hardware que se instalen en los Estados Unidos de América, Canadá y México.

Informes: 140 Business Park Drive • Winston-Salem, NC, USA 27107 • 800-542-3789

### Liberty Hardware Manufacturing Corporation® Lifetime Bath Accessories and Finish Limited Warranty

All parts and finishes of the Liberty Hardware bath accessories are warranted to the original consumer purchaser to be free from defects in material and workmanship for as long as the original consumer purchaser owns her/his home. Liberty Hardware will replace, FREE OF CHARGE, during the warranty period, any part or finish which proves defective in material and/or workmanship under normal installation, use, and service. Replacement parts may be obtained by calling 800-542-3789 or by writing to:  
Liberty Hardware Manufacturing Corporation  
140 Business Park Drive  
Winston-Salem, NC 27107

**This warranty is extensive in that it covers replacement of all defective parts and even finish, but these are the only two things that are covered. LABOR CHARGES AND/OR DAMAGE INCURRED IN INSTALLATION, REPAIR, OR REPLACEMENT AS WELL AS ANY OTHER KIND OF LOSS OR DAMAGE ARE EXCLUDED.** Proof of purchase (original sales receipt) from the original consumer purchaser must be made available to Liberty Hardware for all warranty claims. **THIS IS THE EXCLUSIVE WARRANTY BY LIBERTY HARDWARE, WHICH DOES NOT MAKE ANY IMPLIED WARRANTY OF MERCHANTABILITY.**

This warranty excludes all industrial, commercial, and business usage, whose purchasers are hereby extended a five year limited warranty from the date of purchase, with all other terms of this warranty applying except for the duration of the warranty. This warranty is applicable only to Liberty Hardware bath accessories made after September 1, 2000.

Some states do not allow the exclusion or limitation of incidental or consequential damages, so the above limitation or exclusion may not apply to you. Any damage to this bath accessory as a result of misuse, abuse, or neglect, or any use of other than genuine Liberty Hardware replacement parts **WILL VOID THE WARRANTY.**

This warranty gives you specific legal rights, and you may also have other rights which vary from state to state. It applies only for Liberty Hardware bath accessories installed in the United States of America, Canada, and Mexico.

Inquiries: 140 Business Park Drive • Winston-Salem, NC, USA 27107 • 800-542-3789

LIBERTY HARDWARE MANUFACTURING CORP. TRILINGUAL WARRANTY 11" x 8.5"