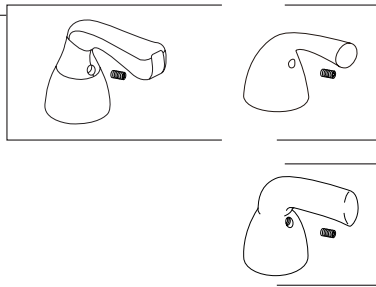


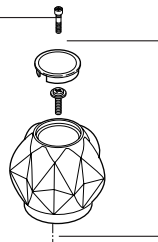
**RP74151▲**  
 Hot & Cold Lever  
 Handles w/Screws  
 Manijas en palanca con  
 tornillos de agua fría y caliente  
 Manettes-leviers d'eau  
 chaude et d'eau froide avec vis



**RP70851▲**  
 Hot & Cold Lever Handles w/Screws  
 Manijas en palanca con tornillos de agua fría y caliente  
 Manettes-leviers d'eau chaude et d'eau froide avec vis

**RP41680▲**  
 Hot & Cold Lever Handles w/Screws  
 Manijas en palanca con tornillos de agua fría y caliente  
 Manettes-leviers d'eau chaude et d'eau froide avec vis

**RP20547**  
 Retention Screws  
**Note:** These screws must be installed into the hole in the top of the stem unit assemblies (1) when using handles mounted from the sides.  
 Tornillos de Retención  
**Nota:** Cuando usa manijas instaladas desde los costados, estos tornillos deben instalarse dentro del agujero encima de los ensambles de la unidad de la espiga (1).  
 Vis de retenue  
**Note:** ces vis doivent être installées dans les trous sur le dessus des obturateurs (1) lorsque vous utilisez des poignées qui se montent par les côtés.



**RP42848**  
 Hot & Cold Lever Handles w/Screws  
 Manijas en palanca con tornillos de agua fría y caliente  
 Manettes-leviers d'eau chaude et d'eau froide avec vis

**RP1723**  
 Plug Button  
 Botón del Tapón  
 Bouton

**Order this RP number if your faucet code has the "-A" suffix. Pida este número del RP si el código de su llave tiene "-A" un sufijo. Commandez ce nombre de RP si le code de votre robinet est «-A» un suffixe.**

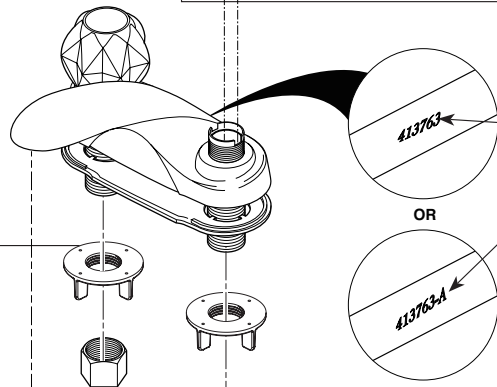
**4** **RP54801**  
 Stem Unit Assembly, Seat & Spring,  
 Bonnet Nut & Washer  
 Ensemble de la Unidad del Vástago,  
 Asiento y Resorte, Bonete y Arandela  
**1** Obturateur, siège et ressort, écrou à  
**2** chapeau et rondelle

**Order this RP number if your faucet code is NOT followed by "-A" suffix. Pida este número del RP si su el código del llave no es seguido por "-A" un sufijo. Commandez ce nombre de RP si votre le code du robinet n'est pas suivi «-A» d'un suffixe.**

**4** **RP41701**  
 Stem Unit Assembly, Seat & Spring,  
 Bonnet Nut & Washer  
 Ensemble de la Unidad del Vástago,  
 Asiento y Resorte, Bonete y Arandela  
**1** Obturateur, siège et ressort, écrou à  
**2** chapeau et rondelle

**RP42847▲**  
 Lift Rod  
 Barra de Alzar  
 Tige de Manoeuvre

**RP92198**  
 Locknuts  
 Contratruercas  
 Écrous de Blocage



**The faucet code is found on the back of the escutcheon. El código del llave se encuentra en la parte posterior del escudo. Le code du robinet est trouvé sur le dos du cache.**

▲ Specify Finish  
 Especificque el Acabado  
 Précisez le Fini

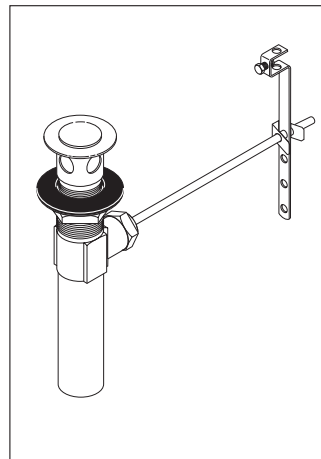
**RP5404**  
 Coupling Nuts  
 (Not Provided)  
 Tuercas de Acoplamiento  
 (no proporcionadas)  
 Écrous de Raccordement  
 (non fournis)

**Order this RP number if your faucet code has the "-A" suffix. Pida este número del RP si el código de su llave tiene "-A" un sufijo. Commandez ce nombre de RP si le code de votre robinet est «-A» un suffixe.**

**3** **RP64019▲**  
**RP64019▲-1.2**  
 Aerator  
 Aireador  
 Aérateur

**Order this RP number if your faucet code is NOT followed by "-A" suffix. Pida este número del RP si su el código del llave no es seguido por "-A" un sufijo. Commandez ce nombre de RP si votre le code du robinet n'est pas suivi «-A» d'un suffixe.**

**3** **RP61340▲**  
**RP61340▲-1.2**  
 Aerator  
 Aireador  
 Aérateur



**RP26533▲**  
 Metal Pop-Up Assembly Less Lift Rod  
 Ensemble de Metal del Desagüe  
 Automático Menos la Barra de Alzar  
 Renvoi Mécanique en Métal Sans  
 la Tige de Manoeuvre

**RP62472▲**  
 Plastic Pop-Up Less Lift Rod  
 Desagüe Automático de Plástico  
 Menos la Barra de Alzar  
 Renvoi Mécanique en Plastique  
 Sans la Tige de Manoeuvre

