

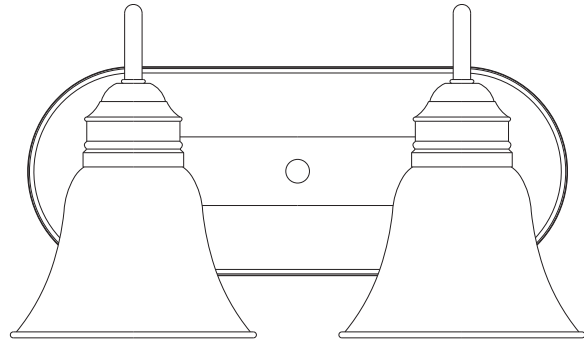
Gladstone 2 Light Wall (Compact Fluorescent)**49851BLE- 1.1****GENERAL PRODUCT INFORMATION:**

These fixtures are intended to be installed utilizing NEC compliant junction boxes.



This product is safety listed for damp locations.

This instruction shows a typical installation.

**CAUTION - RISK OF FIRE**

This product must be installed in accordance with the applicable installation code by a person familiar with the construction and operation of the product and the hazards involved.

Use minimum 90°C supply conductors.

MISE EN GARDE - RISQUE D'INCENDIE

Ce produit doit être installé selon le code d'installation pertinent, par une personne qui connaît bien le produit et son fonctionnement ainsi que les risques inhérents.

Les fils d'alimentation doivent convenir pour 90°C.

ADVERTENCIA - RIESGO DE INCENDIO

Este producto debe ser instalado según el código de instalación aplicable por una persona que conozca la construcción y el funcionamiento del producto y los riesgos que supone.

Conductores de alimentación 90°C Min.

**NEED HELP?**

¿NECESITA AYUDA?
AVEZ-VOUS BESOIN D'AIDE?

If you need installation assistance, replacement parts, or have questions regarding our warranty, please call our customer care center:

Si necesita asistencia en la instalación, piezas de repuesto, o tiene preguntas acerca de nuestra garantía, por favor llame a nuestro centro de servicio al cliente:

Si vous avez besoin de pièces de rechange, d'aide pour l'installation ou si vous avez des questions concernant notre garantie, veuillez appeler nos conseillers en produits au :

1-800-347-5483



To register your fixture, please visit our website:
www.SeaGullLighting.com

SAVE THESE INSTRUCTIONS!

Warranty

Sea Gull Lighting fixtures and components, when properly installed and under normal conditions of use, are warranted to be free from defects in materials and workmanship for one year from date of sale. LED light sources are warranted for five years. ENERGY STAR® labeled products are warranted for three years. Sea Gull Lighting at its sole option will repair or replace, F.O.B. Factory, freight prepaid, any Sea Gull Lighting product defective in materials or workmanship. Such replacement is the exclusive remedy against Sea Gull Lighting should any of the products delivered prove defective. Invoices for labor charges and/or charge backs for labor will be denied unless prior written approval is given.

Any modification to a Sea Gull Lighting product not made at the factory will void the UL or ETL listing as well as the Sea Gull Lighting warranty policy.

To register your fixture, please visit our website: SeaGullLighting.com

Garantie

A la condition d'un montage et d'une utilisation dans les normes, les Luminaires et pièces Sea Gull Lighting sont garantis sans défauts des matériaux et dans leur fabrication pour une durée d'un an à compter de la date d'achat. Sources de lumière LED sont garantis pour cinq ans. Les produits labellisés ENERGY STAR® sont garantis pour trois ans. A sa seule discrétion, Sea Gull Lighting réparera ou remplacera tout produit Sea Gull Lighting défectueux dans ses matériaux ou dans sa fabrication, F.O.B. Usine fret payé d'avant. Un remplacement selon ces conditions est l'unique recours à l'encontre de Sea Gull Lighting dans le cas où les produits livrés se révèlent défectueux. Toute facture concernant des frais de main d'oeuvre et/ou toute demande de remboursement de main d'oeuvre sera rejetée à moins qu'un accord écrit ait été consenti au préalable.

Toute modification non effectuée par l'usine d'un produit Sea Gull Lighting conduira à l'annulation des enregistrements UL ou ETL ainsi que du contrat de garantie Sea Gull Lighting.

Pour enregistrer votre luminaire, veuillez consulter notre site web : SeaGullLighting.com

Garantía

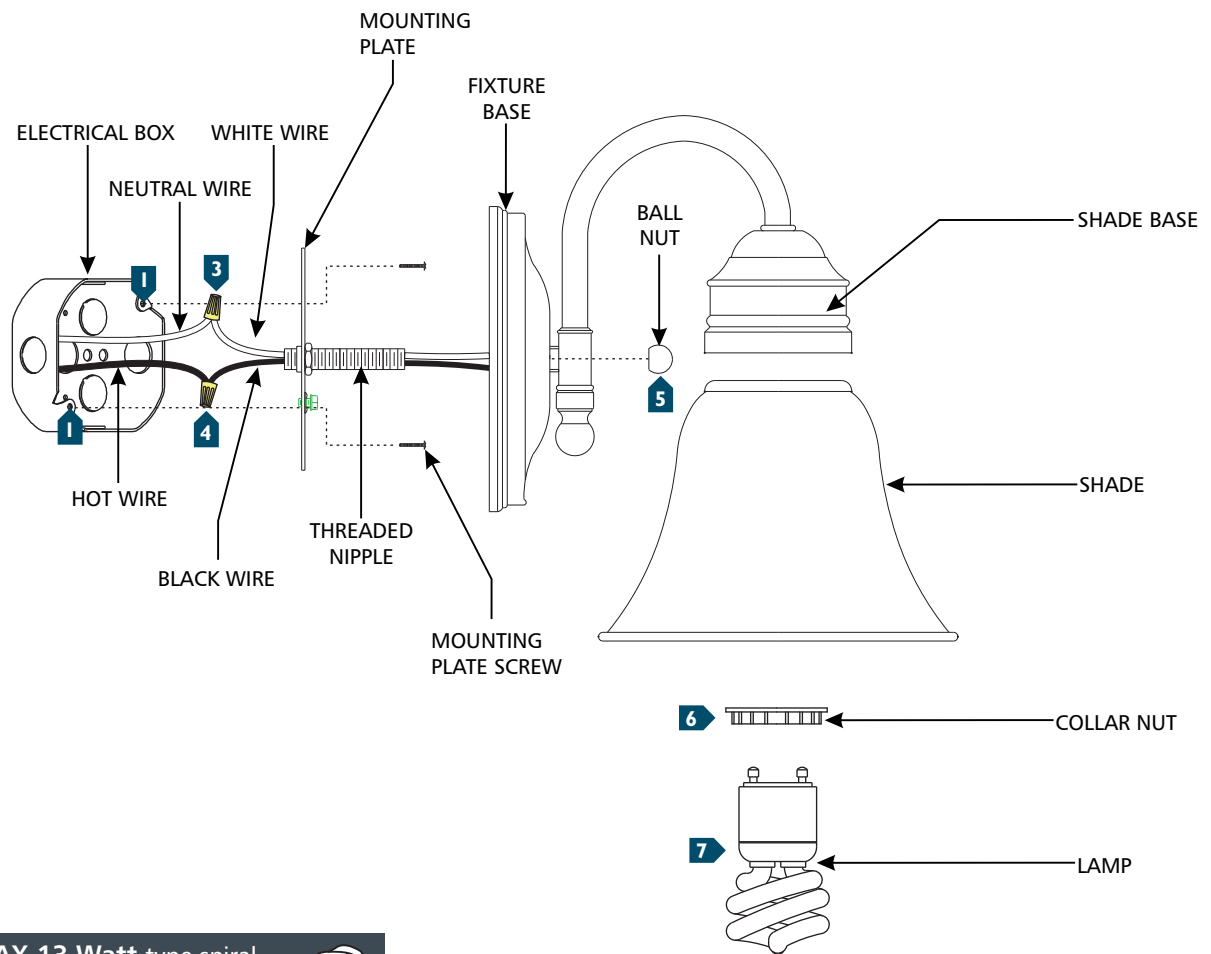
Los accesorios y componentes Sea Gull Lighting, cuando son correctamente instalados bajo condiciones de uso normal, se garantizan a estar libres de defectos en materiales y trabajo manual por un año de la fecha de compra. Lámparas LED tienen una garantía de cinco años. Los productos etiquetados ENERGY STAR® se garantizan por tres años. Sea Gull Lighting a su propia opción reparará o reemplazará, F.O.B. Factory, flete pre pagado, cualquier producto de Sea Gull Lighting defectuoso en materiales o trabajo manual. Tal reemplazo es el remedio exclusivo en contra de Sea Gull Lighting en caso de que cualquiera de sus productos entregados esté defectuoso. Facturas por cargos de labor y/o cargos al usuario por labor serán negados a menos de que se haya recibido permiso previo por escrito.

Cualquier modificación hecha a un producto de Sea Gull Lighting no llevado a cabo en la fábrica anulara el listado de UL o ETL al igual que la póliza de garantía de Sea Gull Lighting.

Para registrar su accesorio, por favor visite nuestra página web: SeaGullLighting.com

Install the Fixture

IA



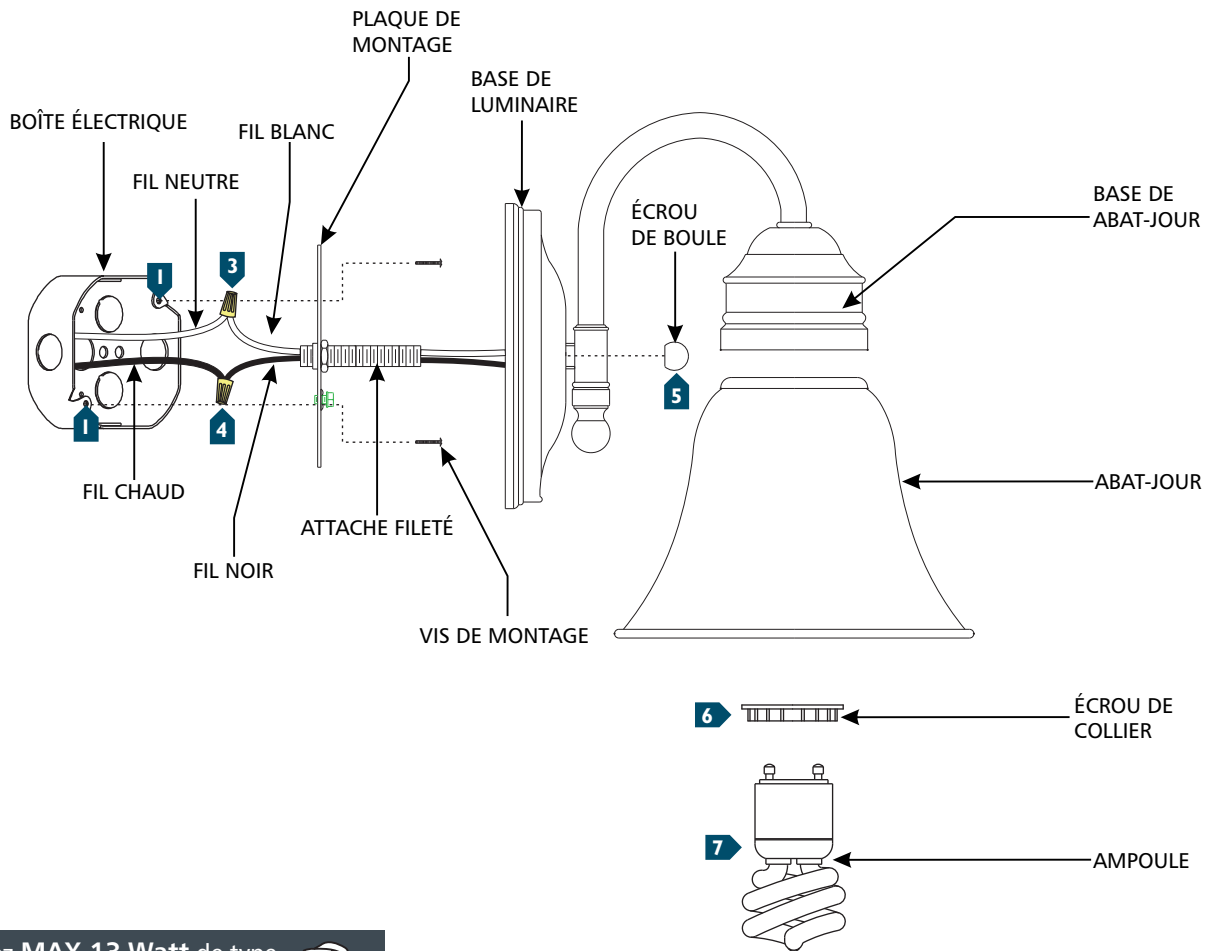
Use **MAX 13 Watt** type spiral self-ballasted, GU24 base compact fluorescent lamp.



- 1** Secure the mounting plate to the electrical box with two mounting plate screws.
- 2** Connect the fixture to a suitable ground in accordance to local electrical codes.
- 3** Connect the white fixture wire to the neutral power line wire with a wire nut.
- 4** Connect the black fixture wire to the hot power line wire with a wire nut.
- 5** Align then place the fixture base onto the threaded nipple and secure it with the ball nut.
- 6** Place the shade into the shade base and secure it tightly with the collar nut.
CAUTION: Over tightening may cause the glass to break resulting in injury.
- 7** Install the lamp by pushing the lamp pins into the large portion of the socket slots and rotate it clockwise to lock it in place.
- 8** Repeat steps 6 and 7 for the remaining socket.

Installer le Luminaire

IA



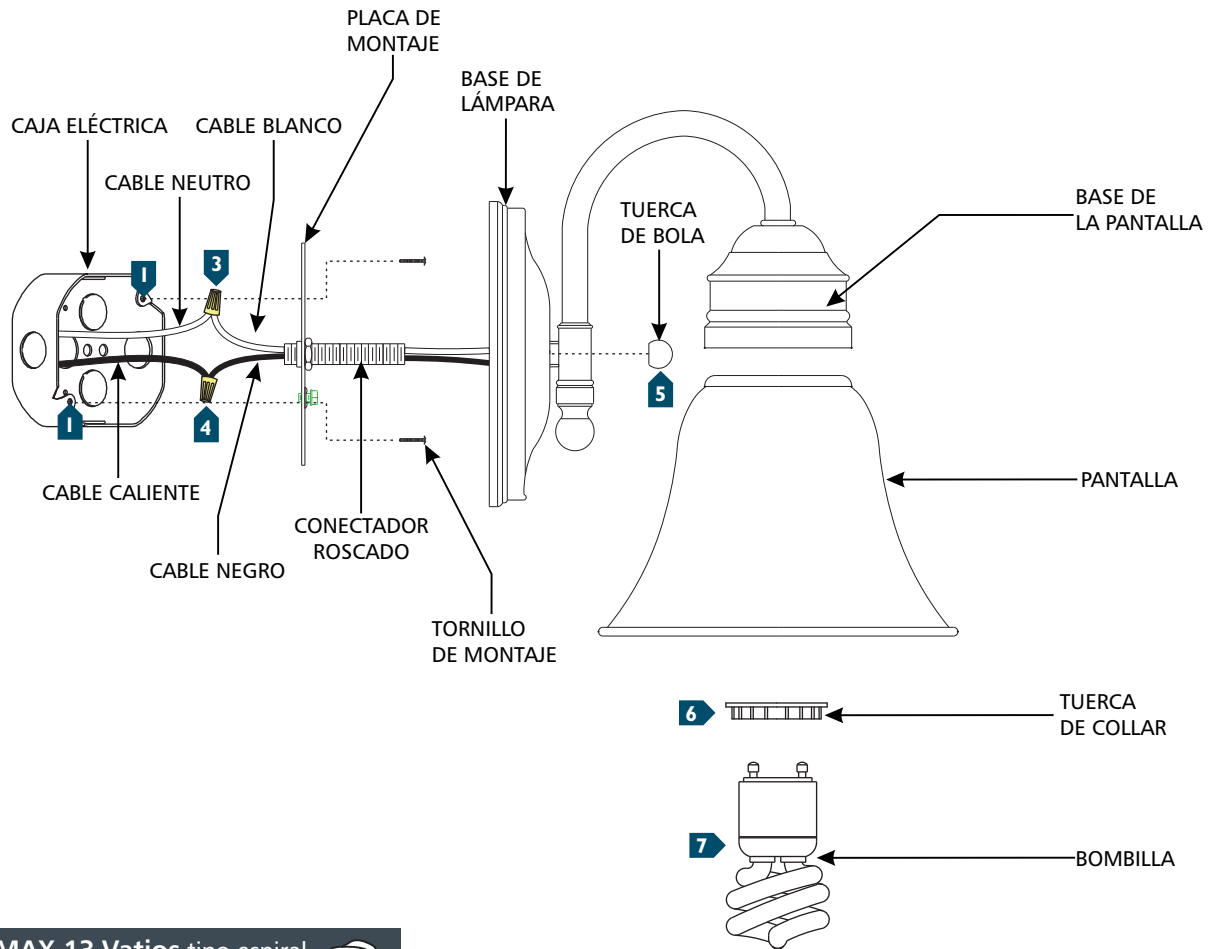
Utilisez **MAX 13 Watt** de type spirale auto-lesté, base GU24 ampoule fluorescente compacte.



- 1** Fixez la plaque de montage à la boîte électrique avec deux vis de la plaque de montage.
- 2** Connectez le luminaire à un terrain approprié conformément aux codes électriques locaux.
- 3** Connectez le fil blanc du luminaire au fil de ligne à neutre avec un écrou de fil.
- 4** Connectez le fil noir du luminaire au fil ligne électrique chaud avec un serre-fils.
- 5** Aligner puis placez le base de luminaire sur attache fileté et le fixer avec le écrou de boule.
- 6** Placez l'abat-jour à la base de l'abat-jour et le fermer hermétiquement avec l'écrou de collier.
ATTENTION : Un serrage excessif des vis peut causer le bris de glace, causant des blessures.
- 7** Installez la ampoule en appuyant sur les broches de la lampe dans la grande partie des fentes prise et tourner dans le sens horaire pour le verrouiller en place.
- 8** Répétez les étapes 6 et 7 pour le autre douille.

Instale la Lámpara

IA



Utilice **MAX 13 Vatios** tipo espiral auto-estabilizada, base GU24 bombilla fluorescente compacta.



- 1** Fije la placa de montaje a la caja eléctrica con dos tornillos de montaje.
- 2** Conecte la lámpara a una puesta a tierra adecuada de acuerdo a los códigos eléctricos locales.
- 3** Conecte el cable blanco de la lámpara al cable de energía de la línea neutra con un tapón de alambre.
- 4** Conecte el cable negro de la lámpara al cable de alimentación de línea caliente con un tapón de alambre.
- 5** Alinee y coloque la base de la lámpara en el conector roscado y fíjela con la tuerca de bola.
- 6** Coloque la pantalla en la base de la pantalla y asegúrelo firmemente con la tuerca de collar.
PRECAUCIÓN: Si se aprieta demasiado puede causar que el vidrio se rompa y causar lesiones.
- 7** Instale la bombilla presionando las clavijas de la bombilla en la parte grande de las ranuras de enchufe y gire hacia la derecha hasta que encaje en su lugar.
- 8** Repita los pasos 6 y 7 para el enchufe restante.

Sea Gull Lighting
7400 Linder Ave, Skokie, IL 60077
800.323.3226 - 847.626.6300
www.SeaGullLighting.com

© 2015 Sea Gull Lighting. All rights reserved. The "Sea Gull Lighting" graphic is a registered trademark of Sea Gull Lighting. Sea Gull Lighting reserves the right to change specifications for product improvements without notification.
A Generation Brands Company