

BRIZO®

92167

TWO HANDLE WALL MOUNTED LAVATORY FAUCET TRIM ONLY

LLAVES DE AGUA - GRIFOS - DE DOS MANIJAS PARA INSTALACIÓN EN LA PARED

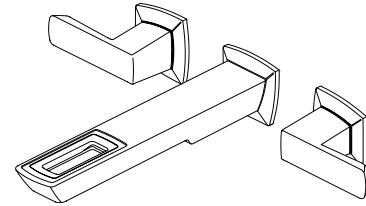
ROBINETS MURAUX À DEUX MANETTES POUR LAVABO

VETTIS™
Model/Modelo/Modèle
T65886LF-▲-ECO

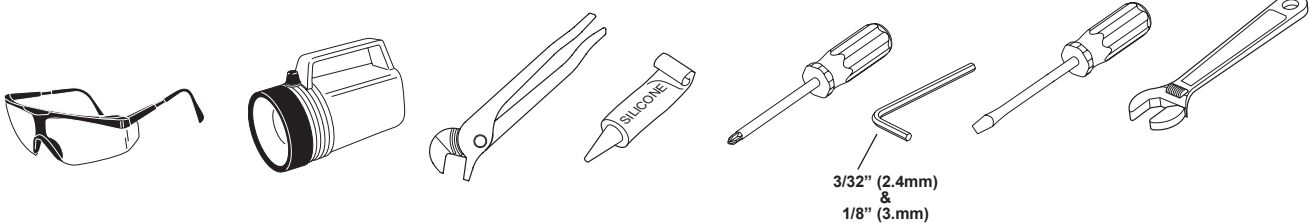
Write purchased model number here.
Escriba aquí el número del modelo comprado.
Inscrivez le numéro de modèle ici.

▲ Specify Finish / Especifique el Acabado / Précisez le Fini

Rough-in R65800 required to complete installation
Eléctrico/a oculto R65800 que se requiere para completar la instalación
Plomberie brute R65800 nécessaire pour terminer l'installation



You may need / Usted puede necesitar / Articles dont vous pouvez avoir besoin:



For easy installation of your Brizo® faucet you will need:

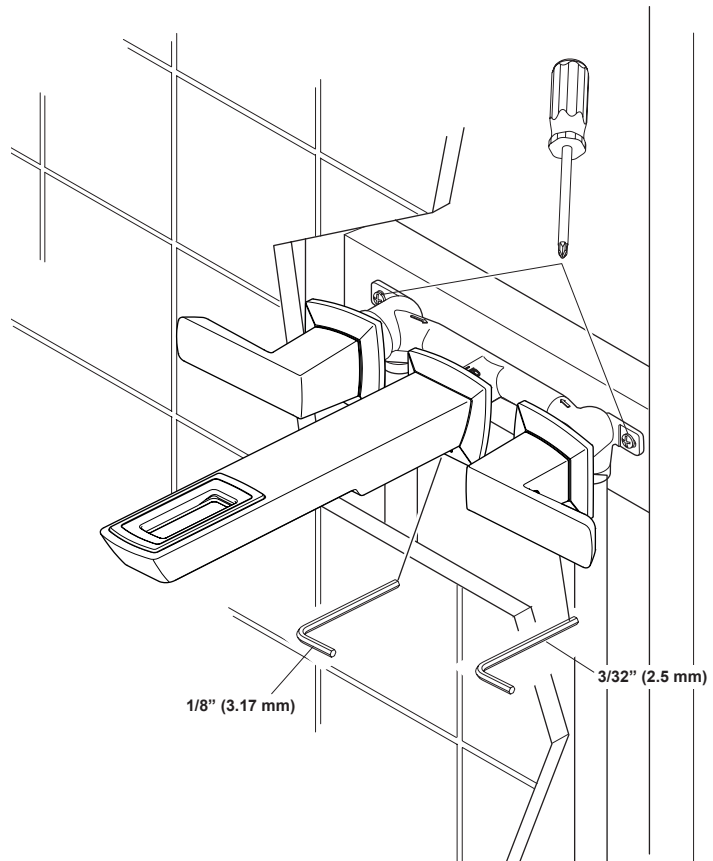
- To **READ ALL** the instructions completely before beginning.
- To **READ ALL** warnings, care, and maintenance information.
- To purchase the correct **water supply hook-up**.

Para instalación fácil de su llave Brizo® usted necesitará:

- **LEER TODAS** las instrucciones completamente antes de empezar.
- **LEER TODOS** los avisos, cuidados, e información de mantenimiento.
- Comprar las conexiones correctas para el **suministro de agua**.

Pour installer votre robinet Brizo® facilement, vous devez:

- **LIRE TOUTES** les instructions avant de débiter;
- **LIRE TOUS** les avertissements ainsi que toutes les instructions de nettoyage et d'entretien;
- Acheter le bon **nécessaire de raccordement**.



For product & installation questions, do not return to the store. For additional help, contact customer service.
Si tiene preguntas sobre el producto y su instalación, no acuda a la tienda. Para ayuda adicional, comuníquese con el departamento de servicio al consumidor.
Si vous avez des questions au sujet du produit et de l'installation, ne retournez pas au magasin. Pour obtenir de l'aide, communiquez avec le service à la clientèle.



www.brizo.com
1-877-345-BRIZO (2749)
brizosupport@brizo.com

CLEANING AND CARE

Care should be given to the cleaning of this product. Although its finish is extremely durable, it can be damaged by harsh abrasives or polish. To clean, simply wipe gently with a damp cloth and blot dry with a soft towel.

Limited Warranty on Brizo® Faucets

Parts and Finish

All parts (other than electronic parts and batteries) and finishes of this Brizo® faucet are warranted to the original consumer purchaser to be free from defects in material and workmanship for as long as the original consumer purchaser owns the home in which the faucet was first installed or, for commercial users, for 5 years from the date of purchase.

Electronic Parts and Batteries (if applicable)

Electronic parts (other than batteries), if any, of this Brizo® faucet are warranted to the original consumer purchaser to be free from defects in material and workmanship for 5 years from the date of purchase or, for commercial users, for one year from the date of purchase. No warranty is provided on batteries.

Brizo Kitchen & Bath Company will replace, FREE OF CHARGE, during the applicable warranty period, any part or finish that proves defective in material and/or workmanship under normal installation, use and service. If repair or replacement is not practical, Brizo Kitchen & Bath Company may elect to refund the purchase price in exchange for the return of the product. **These are your exclusive remedies.**

Brizo Kitchen & Bath Company recommends using a professional plumber for all installation and repair. We also recommend that you use only genuine Brizo® replacement parts.

Brizo Kitchen & Bath Company shall not be liable for any damage to the faucet resulting from misuse, abuse, neglect or improper or incorrectly performed installation, maintenance or repair, including failure to follow the applicable care and cleaning instructions.

Replacement parts may be obtained by calling the applicable number below or by writing to:

In the United States and Mexico:

Brizo Kitchen & Bath Company
Product Service
55 E. 111th Street
Indianapolis, IN 46280
1-877-345-BRIZO (2749)
brizosupport@brizo.com

In Canada:

Masco Canada Limited, Plumbing Group
Technical Service Centre
350 South Edgeware Road
St. Thomas, Ontario, Canada N5P 4L1
1-877-345-BRIZO (2749)
customerservice@mascocanada.com

Proof of purchase (original sales receipt) from the original purchaser must be made available to Brizo Kitchen & Bath Company for all warranty claims unless the purchaser has registered the product with Brizo Kitchen & Bath Company. This warranty applies only to Brizo® faucets manufactured after January 1, 1995 and installed in the United States of America, Canada and Mexico.

BRIZO KITCHEN & BATH COMPANY SHALL NOT BE LIABLE FOR ANY SPECIAL, INCIDENTAL OR CONSEQUENTIAL DAMAGES (INCLUDING LABOR CHARGES) FOR BREACH OF ANY EXPRESS OR IMPLIED WARRANTY ON THE FAUCET. Some states/provinces do not allow the exclusion or limitation of special, incidental or consequential damages, so these limitations and exclusions may not apply to you. This warranty gives you special legal rights. You may also have other rights which vary from state/province to state/province.

This is Brizo Kitchen & Bath Company's exclusive written warranty and the warranty is not transferable.

If you have any questions or concerns regarding our warranty, please view our Warranty FAQs at www.Brizo.com, email us at brizosupport@brizo.com or call us at the applicable number above.

© 2017 Masco Corporation of Indiana

LIMPIEZA Y CUIDADO DE SU LLAVE

Tenga cuidado al ir a limpiar este producto. Aunque su acabado es sumamente durable, puede ser afectado por agentes de limpieza o para pulir abrasivos. Para limpiar su llave, simplemente frótela con un trapo húmedo y luego séquela con una toalla suave.

Garantía Limitada de las Llaves de Agua (grifos) Brizo®

Piezas y acabado

Todas las piezas (excepto las piezas electrónicas y las pilas) y los acabados de esta llave de agua Brizo® están garantizados al consumidor comprador original de estar libres de defectos en material y fabricación durante el tiempo que el comprador original posea la vivienda en la que la llave de agua fue originalmente instalada o, para los consumidores comerciales, durante 5 años a partir de la fecha de compra.

Componentes electrónicos y pilas (si aplicable)

Todas las piezas (salvo las pilas), si hay, de esta llave de agua Brizo® están garantizadas al consumidor comprador original de estar libres de defectos en materiales y fabricación durante 5 años a partir de la fecha de compra o, para los usuarios comerciales, por un año a partir de la fecha de compra. No se garantizan las pilas.

Brizo Kitchen & Bath Company reemplazará, SIN CARGO, durante el período de garantía aplicable, cualquier pieza o acabado que pruebe tener defectos de material y/o fabricación bajo la instalación, uso y servicio normal. Si la reparación o su reemplazo no es práctico, Brizo Kitchen & Bath Company tiene la opción de reembolsarle su dinero por la cantidad del precio de compra a cambio de la devolución del producto. **Estos son sus únicos recursos.**

Brizo Kitchen & Bath Company recomienda que use los servicios de un plomero profesional para todas las instalaciones y reparaciones. También le recomendamos que utilice sólo las piezas de repuesto originales de Brizo®.

Brizo Kitchen & Bath Company no será responsable por cualquier daño a la llave de agua que resulte del mal uso, abuso, negligencia o mala instalación o mantenimiento o reparación incorrecta, incluyendo el no seguir los cuidados aplicables y las instrucciones de limpieza.

Las piezas de repuesto se pueden obtener llamando al número correspondiente más abajo, o escribiendo a:

En los Estados Unidos y México:

Brizo Kitchen & Bath Company
Product Service
55 E. 111th Street
Indianapolis, IN 46280
1-877-345-BRIZO (2749)
brizosupport@brizo.com

En Canadá:

Masco Canada Limited, Plumbing Group
Technical Service Centre
350 South Edgeware Road
St. Thomas, Ontario, Canada N5P 4L1
1-877-345-BRIZO (2749)
customerservice@mascocanada.com

La prueba de compra (recibo original) del comprador original debe ser disponible a Brizo Kitchen & Bath Company para todos los reclamos a menos que el comprador haya registrado el producto con Brizo Kitchen & Bath Company. Esta garantía le aplica sólo a las llaves de agua de Brizo® fabricadas después del 1 de enero 1995 e instaladas en los Estados Unidos de América, Canadá y México.

BRIZO KITCHEN & BATH COMPANY NO SE HACE RESPONSABLE POR CUALQUIER DAÑO ESPECIAL, INCIDENTAL O CONSECUENTE (INCLUYENDO LOS GASTOS DE MANO DE OBRA) POR EL INCUMPLIMIENTO DE CUALQUIER GARANTÍA EXPRESA O IMPLÍCITA DE LA LLAVE DE AGUA. Algunos estados/provincias no permiten la exclusión o limitación de daños especiales, incidentales o consecuentes, por lo que estas limitaciones y exclusiones pueden no aplicarle a usted. Esta garantía le otorga derechos legales. Usted también puede tener otros derechos que varían de estado/provincia a estado/provincia.

Esta es la garantía exclusiva por escrito de Brizo Kitchen & Bath Company y la garantía no es transferible.

Si usted tiene alguna pregunta o inquietud acerca de nuestra garantía, por favor, vea nuestra sección de preguntas frecuentes FAQ sobre la garantía en www.Brizo.com, también puede enviarnos un correo electrónico a brizosupport@brizo.com o llámenos al número que le corresponda anteriormente incluido.

© 2017 Masco Corporación de Indiana

INSTRUCTIONS DE NETTOYAGE

Il faut le nettoyer avec soin. Même si son fini est extrêmement durable, il peut être abîmé par des produits fortement abrasifs ou des produits de polissage. Il faut simplement le frotter doucement avec un chiffon humide et le sécher à l'aide d'un chiffon doux.

Garantie limitée des robinets Brizo®

Pièces et fins

Toutes les pièces (à l'exception des composants électroniques et des piles) et tous les finis de ce robinet Brizo® sont protégés contre les défauts du matériau et les vices de fabrication par une garantie qui est consentie au premier acheteur et qui demeure valide tant que celui-ci demeure propriétaire de la maison dans laquelle le robinet a été installé. Dans le cas d'une utilisation commerciale, la garantie est de 5 ans à compter de la date d'achat.

Composants électroniques et piles (le cas échéant)

Si ce robinet Brizo® comporte des composants électroniques, ces composants (à l'exception des piles) sont protégés contre les défauts du matériau et les vices de fabrication par une garantie consentie au premier acheteur qui est d'une durée de 5 ans à compter de la date d'achat. Dans le cas d'une utilisation commerciale, la garantie est d'un an à compter de la date d'achat. Aucune garantie ne couvre les piles.

Brizo Kitchen & Bath Company remplacera, GRATUITEMENT, pendant la période de garantie applicable, toute pièce ou tout fini qui présentera une défectuosité du matériau et/ou un vice de fabrication pour autant que le robinet ait été installé, utilisé et entretenu normalement. S'il est impossible de réparer ou de remplacer le robinet, Brizo Kitchen & Bath Company pourra décider de rembourser le prix d'achat du produit pour autant que celui-ci lui soit retourné. **Il s'agit de vos seuls recours.**

Brizo Kitchen & Bath Company recommande de confier l'installation et la réparation à un plombier professionnel. Nous vous recommandons également d'utiliser uniquement des pièces de rechange authentiques Brizo®.

Brizo Kitchen & Bath Company se dégage de toute responsabilité à l'égard des dommages causés au robinet en raison d'un mauvais usage, d'un usage abusif, de la négligence ou de l'utilisation d'une méthode d'installation, de maintenance ou de réparation incorrecte ou inadéquate, y compris les dommages résultant du non-respect des instructions de nettoyage et d'entretien applicables.

Pour obtenir des pièces de rechange, veuillez appeler au numéro applicable ci-dessous ou écrire à l'adresse applicable ci-dessous.

Aux États-Unis et au Mexique :

Brizo Kitchen & Bath Company
Product Service
55 E. 111th Street
Indianapolis, IN 46280
1-877-345-BRIZO (2749)
brizosupport@brizo.com

Au Canada:

Masco Canada Limited, Plumbing Group
Technical Service Centre
350 South Edgeware Road
St. Thomas, Ontario, Canada N5P 4L1
1-877-345-BRIZO (2749)
customerservice@mascocanada.com

La preuve d'achat (reçu original) du premier acheteur doit être présentée à Brizo Kitchen & Bath Company pour toutes les demandes en vertu de la garantie, sauf si le produit a été enregistré auprès de Brizo Kitchen & Bath Company. La présente garantie s'applique uniquement aux robinets Brizo® fabriqués après le 1er janvier 1995 et installés aux États-Unis d'Amérique, au Canada et au Mexique.

BRIZO KITCHEN & BATH COMPANY SE DÉGAGE DE TOUTE RESPONSABILITÉ À L'ÉGARD DES DOMMAGES PARTICULIERS, CONSÉCUTIFS OU INDIRECTS (Y COMPRIS LES FRAIS DE MAIN-D'ŒUVRE) QUI POURRAIENT RÉSULTER DE LA VIOLATION D'UNE GARANTIE IMPLICITE OU EXPLICITE QUELCONQUE SUR LE ROBINET. Dans les États ou les provinces où il est interdit de limiter ou d'exclure la responsabilité à l'égard des dommages particuliers, consécutifs ou indirects, les limites et les exclusions susmentionnées ne s'appliquent pas. La présente garantie vous donne des droits précis qui peuvent varier selon l'État ou la province où vous résidez.

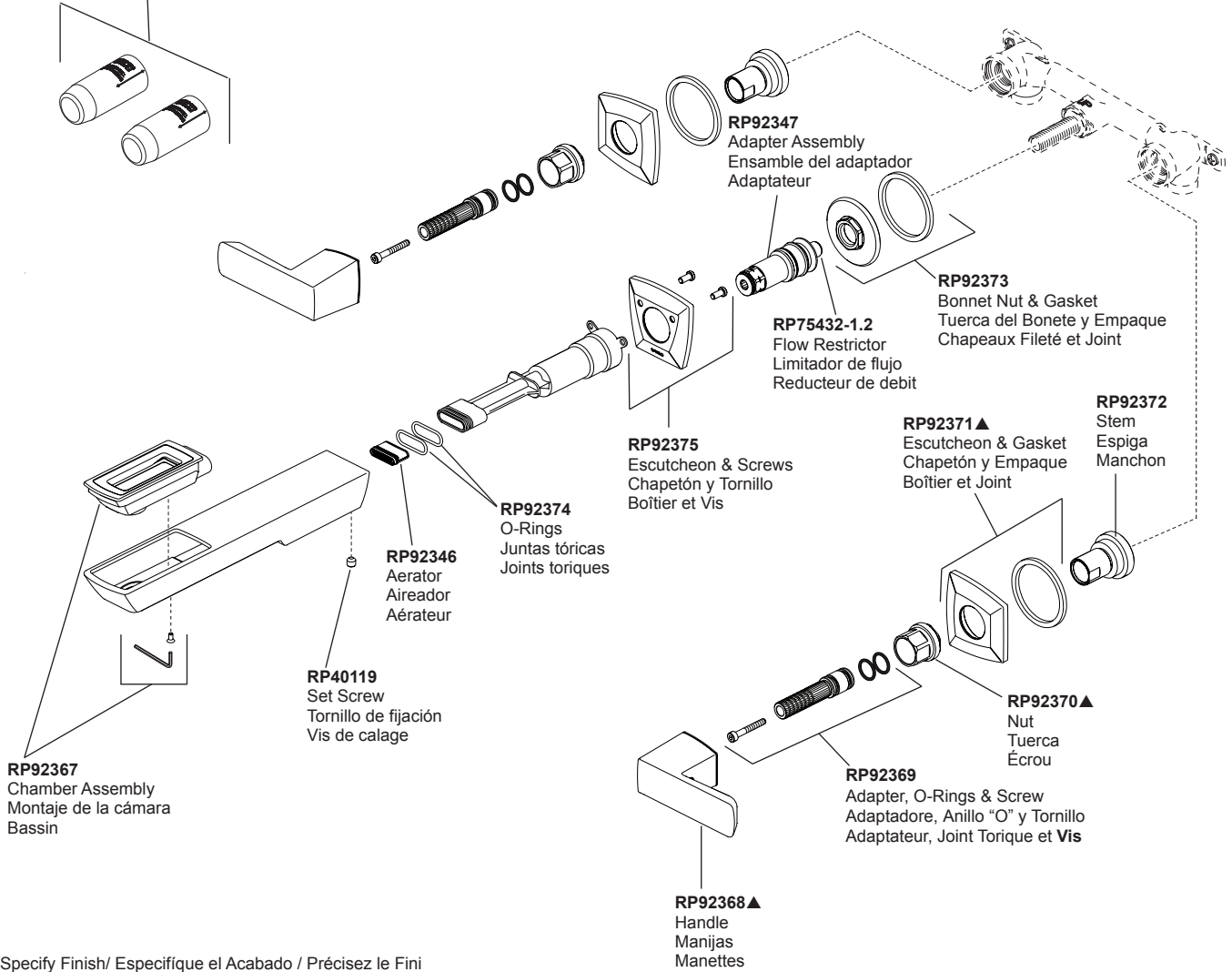
La présente garantie écrite est la garantie exclusive offerte par Brizo Kitchen & Bath Company et elle n'est pas transférable.

Si vous avez des questions ou des préoccupations en ce qui concerne notre garantie, veuillez consulter la page Warranty FAQs à www.Brizo.com, faire parvenir un courriel à brizosupport@brizo.com ou nous appeler au numéro applicable.

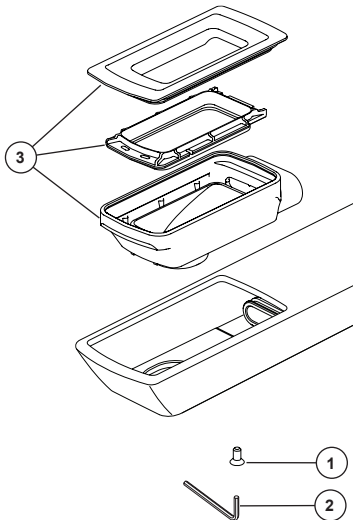
© 2017 Division de Masco Indiana

VETTIS™
Model/Modelo/Modèle
T65886LF-▲-ECO

Plasterguard
 Protector de yeso
 Gabarit de plâtrage



▲Specify Finish/ Especificque el Acabado / Précisez le Fini



CLEANING

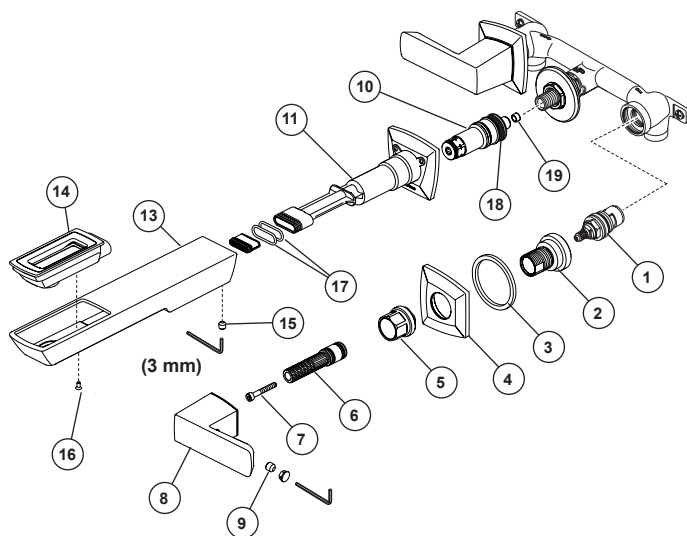
Care should be taken, lay a cloth in sink to prevent loss of parts. Remove screw (1) from faucet using allen wrench (2) provided. Remove and disassemble chamber assembly (3), clean with vinger and water. Reassemble and install after cleaning.

LIMPIEZA

Se debe tener cuidado, ponga un paño en el lavamanos para evitar la pérdida de piezas. Retire el tornillo (1) del grifo usando una llave allen (2) provista. Retire y desmonte las partes de la cámara (3), limpie con vinagre y agua. Vuelva a montar e instale después de la limpieza.

NETTOYAGE

Étendez un chiffon dans l'évier pour éviter de perdre des pièces. Retirez la vis (1) du robinet au moyen de la clé Allen (2). Retirez et démontez le bassin (3), nettoyez la surface avec une solution de vinaigre et d'eau, puis réassemblez et reposez les éléments.



MAINTENANCE – VALVES

SHUT OFF WATER SUPPLIES BEFORE SERVICING VALVE OR SPOUT ASSEMBLIES.

If your faucet leaks around handle body, replace valve cartridge (1).

- Remove handle (8), by removing set screw (9).
- Remove screw (7) and spline adapter (6).
- Remove handle base (4) and gasket (3) by unscrewing nut (5) counterclockwise.
- Unscrew stem (2) by turning counterclockwise.
- Unscrew cartridge (1) by turning it counterclockwise using a 19 mm hex socket wrench.
- Install new cartridge and assemble other parts in reverse order. **NOTE: Line up handles with valves in closed position before refitting handles.**

MANTENIMIENTO - VÁLVULAS

CIERRE LOS SUMINISTROS DE AGUA ANTES DE REPARAR LA VÁLVULA O MONTAJES DEL SURTIDOR.

Si su llave de agua gotea alrededor del cuerpo de la manija, reemplace el cartucho de la válvula (1).

- Extraiga la manija (8), retirando el tornillo de fijación (9).
- Quite el tornillo (7) y el adaptador de ranura (6).
- Quite la base de la manija (4) y el empaque (3) desenroscando la tuerca (5) en sentido antihorario.
- Desenrosque la espiga (2) girándola en sentido antihorario.
- Desenrosque el cartucho (1) girándolo en el sentido contrario a las manecillas del reloj utilizando una llave inglesa de casquillo hexagonal de 19 mm.
- Instale el cartucho nuevo y monte las otras piezas en orden inverso. **NOTA: Aline las manijas con las válvulas en posición cerrada antes de volver a montar las manijas.**

MAINTENANCE – SOUPAPES

FERMEZ LES ROBINETS D'ALIMENTATION AVANT DE RÉPARER LA SOUPAPE OU LE BEC.

Si le robinet fuit par le pourtour de la manette, remplacez la cartouche de soupape (1).

- Retirez la manette (8) en enlevant la vis de calage (9).
- Enlevez la vis (7) et l'adaptateur cannelé (6).
- Enlevez la base de la manette (4) et le joint (3) en dévissant l'écrou (5) dans le sens inverse à celui des aiguilles d'une montre.
- Dévissez la tige (2) en la tournant dans le sens inverse à celui des aiguilles d'une montre.
- Dévissez la cartouche (1) en la tournant dans le sens inverse des aiguilles d'une montre à l'aide d'une clé à douille hexagonale de 19 mm.
- Installez la cartouche neuve et reposez les autres pièces dans l'ordre inverse à celui de leur dépose. **NOTE : Prenez soin de fermer les soupapes et d'aligner les manettes avant de les remettre en place.**

MAINTENANCE – SPOUT

SHUT OFF WATER SUPPLIES BEFORE SERVICING VALVE OR SPOUT ASSEMBLIES.

If your faucet leaks at base of spout, replace o-ring (18) on spout adapter (10).

- Loosen set screw (15) on bottom side of spout, pull straight out on spout to remove it from adapter (10).
- Replace o-ring (18) on adapter (10).
- Reassemble in reverse order.

If water flow from the faucet reduces over time, the flow regulator may have become partially blocked. To clean:

- Make sure that the handles are in the off position.
- Loosen set screw (15) on the bottom side of the spout and pull the spout straight off.
- Remove spout adapter (10) from the rough. Once removed, look in the back side of the adapter (10) to locate the flow regulator (19) and check for any debris caught in the regulator. Use a small soft brush to remove any of the debris.
- Once the debris has been removed, reinstall spout adapter (11) and make sure it is tightened against spout (13).
- Reinstall spout and tighten set screw (15) on bottom of spout to secure it against the spout flange.
- Turn on handles and check spout flow.

MANTENIMIENTO - SURTIDOR

CIERRE LOS SUMINISTROS DE AGUA ANTES DE REPARAR LA VÁLVULA O EL JUEGO DE PIEZAS DEL SURTIDOR.

Si su llave de agua se filtra desde la base del surtidor, reemplace la junta tórica (18) en el adaptador del surtidor (10).

- Afloje el tornillo de fijación (15) en la parte inferior del surtidor, hálelo recto hacia fuera del surtidor para extraerlo del adaptador (10).
- Reemplace la junta tórica (18) en el adaptador (10).
- Vuelva a montar en orden inverso.

Si con el tiempo se ha reducido el flujo de agua, el regulador de flujo puede estar bloqueado parcialmente. Para limpiar:

- Asegúrese de que las manijas están en la posición cerrada.
- Afloje el tornillo de fijación (15) en la parte inferior del surtidor y retire el surtidor halando recto hacia afuera.
- Retire el adaptador del surtidor (10) de la tubería interna. Una vez que lo ha retirado, mire en el lado posterior del adaptador (10) para localizar el regulador de flujo (19) y examine si hay residuos atrapados en el regulador. Utilice un pequeño cepillo suave para quitar cualquier residuo.
- Una vez que haya limpiado los residuos, vuelva a instalar el adaptador del surtidor (11) y asegúrese de que esté apretado contra el surtidor (13).
- Vuelva a instalar el surtidor y apriete el tornillo de fijación (15) en la parte inferior del surtidor para asegurarlo contra la brida del surtidor.
- Gire las manijas y verifique el flujo del surtidor.

MAINTENANCE – BEC

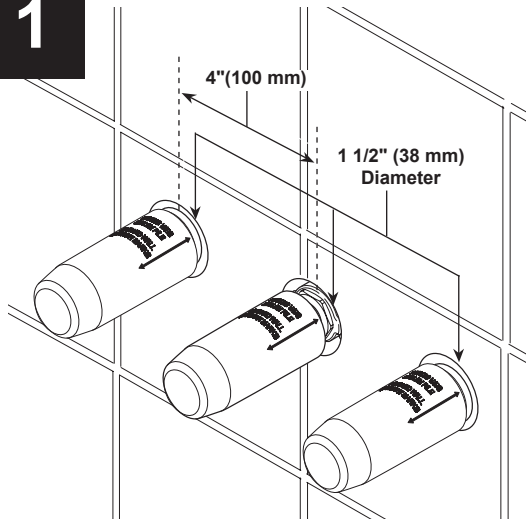
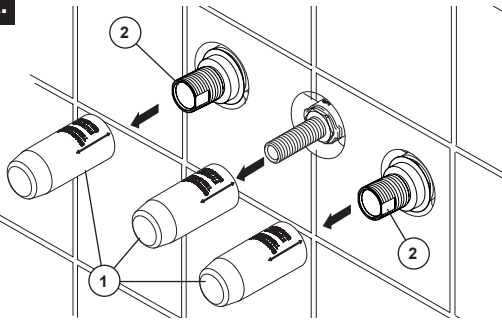
FERMEZ LES ROBINETS D'ALIMENTATION AVANT DE RÉPARER LA SOUPAPE OU LE BEC.

Si le robinet fuit par la base du bec, remplacez le joint torique (18) sur l'adaptateur du bec (10).

- Desserrez la vis de calage (15) en dessous du bec et tirez directement sur le bec pour l'enlever de l'adaptateur (10).
- Remplacez le joint torique (18) sur l'adaptateur (10).
- Reposez les pièces dans l'ordre inverse à celui de la dépose.

Si le débit du robinet diminue au fil du temps, le régulateur de débit peut être partiellement obstrué. Pour le nettoyer :

- Assurez-vous que les manettes sont en position de fermeture.
- Desserrez la vis de calage (15) en-dessous du bec et enlevez le bec en tirant directement sur celui-ci.
- Enlevez l'adaptateur du bec (10) de la robinetterie brute. Après l'avoir enlevé, regardez dans la partie arrière de l'adaptateur (10) pour trouver le régulateur de débit (19) et voyez s'il renferme des corps étrangers. Au besoin, enlevez les corps étrangers avec une brosse à poils souples.
- Après avoir enlevé les corps étrangers, reposez l'adaptateur du bec (11) et serrez-le solidement contre le bec (13).
- Reposez le bec et serrez la vis de calage (15) en dessous de celui-ci pour l'immobiliser contre la collerette du bec.
- Amenez les manettes en position d'ouverture et vérifiez le débit à la sortie du bec.

1**A.****COMPLETE FINISHED WALL**

Complete finish wall with 1 1/2" diameter holes for handles and spout shank. Space hole centers 4" (100 mm) apart.

NOTE: To ensure proper fit, do not oversize holes beyond 1 3/4" diameter. Complete wall finish.

A. Pull off plasterguards (1) and discard them. Remove the large brass adapters (2) and replace with the adapters supplied in this trim kit.

MURO TERMINADO COMPLETO

Termine la pared acabada con agujeros de 1 1/2" de diámetro para las manijas y la espiga del surtidor. Los orificios deben quedar 4" (100 mm) de distancia uno del otro. **NOTA:** Para asegurar un ajuste adecuado, no perforo los orificios más de 1 3/4" de diámetro. Complete el acabado de la pared.

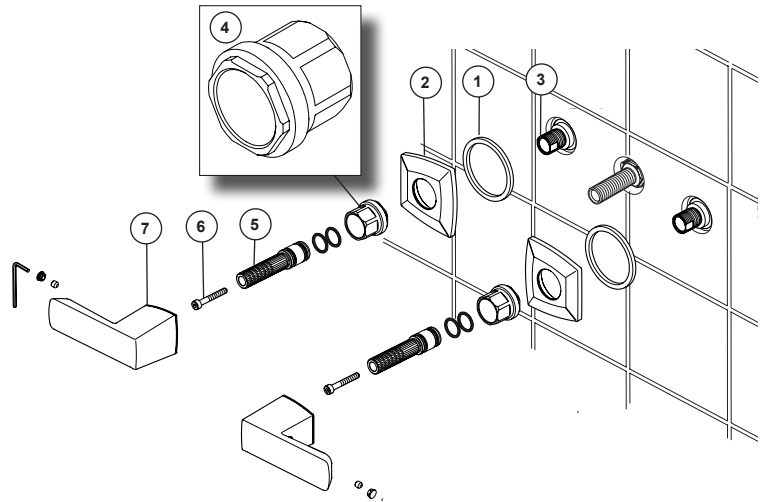
A. Retire los protectores de yeso (1) y deséchelos. Retire los adaptadores grandes de bronce (2) y reemplácelos con los adaptadores suministrados en este juego de piezas de accesorios.

FINITION DU MUR

Prévoyez des trous d'un diamètre de 1 1/2 po pour l'installation des manettes et du manchon du bec. Espacez les trous de 4 pouces (100 mm) centre à centre.

NOTE : pour obtenir un bon ajustement, évitez de surdimensionner les trous au-delà d'un diamètre de 1 3/4 po. Terminez la finition du mur.

A. Enlevez les protecteurs (1) et jetez-les. Enlevez les gros adaptateurs en laiton (2) et remplacez-les par les adaptateurs fournis dans la présente trousse de finition.

2**HANDLE ESCUTCHEON INSTALLATION**

Slide gasket (1) and handle escutcheon (2) over stem (3). Secure against wall with nut (4). **NOTE:** nuts are reversible to allow for thick or thin wall applications. **OPTION:** If mounting surface is uneven, apply suitable a sealant to the back surface of each escutcheon.

INSTALL YOUR HANDLES.

Install splined handle adapter (5) onto hot-side (left stem) (3) and secure with screw (6). Install handle (7) onto adapter (3). Measure the gap between handle and escutcheon. Remove handle (7) and adapter (5). Using measurement, mark that distance from end of adapter (5) cut adapter at notch closest that the mark. Reinstall adapter and secure with screw. Make sure hot-side valve stem is rotated as far as possible in the clockwise direction. Install handle (7) so that the lever is horizontal and pointed to the left.

Repeat steps for installing cold side (right) handle. Make sure the cold-side stem is rotated as far as possible in the clockwise direction, install handle so lever is in the horizontal position and pointing to the right. **NOTE:** If handles will not install exactly in the horizontal position, remove handle and adapter. Rotate adapter by one spline and reinstall on stem. Repeat until desired handle alignment is achieved.

INSTALACIÓN DEL REBORDE DE LA MANIJA

Deslice la junta (1) y la chapa de cubierta de la manija (2) sobre la espiga (3). Fije contra la pared con la tuerca (4). **NOTA:** las tuercas son reversibles para permitir aplicaciones en paredes gruesas o delgadas. **OPCIÓN:** Si la superficie de montaje es irregular, aplique un sellador adecuado en la superficie posterior de cada chapa.

INSTALE SUS MANIJAS.

Instale el adaptador ranurado de la manija (5) en el lado caliente (espiga izquierda) (3) y asegúrelo con el tornillo (6). Instale la manija (7) en el adaptador (3). Mida el espacio entre la manija y la chapa de cubierta. Retire la manija (7) y el adaptador (5). Usando la medida que tomó, marque esa distancia desde el extremo del adaptador (5) corte el adaptador en la muesca más cercana a la marca.

Reinstale el adaptador y fíjelo con el tornillo. Asegúrese de girar la espiga de la válvula del lado caliente lo más posible en el sentido de las agujas del reloj. Instale la manija (7) de manera que la palanca quede horizontal y orientada hacia la izquierda.

Repita los pasos para instalar el lado frío (derecha). Asegúrese de que la espiga del agua fría esté girada lo más posible en el sentido de las agujas del reloj, instale la manija de manera que la palanca quede en posición horizontal y orientada hacia la derecha. **NOTA:** Si las manijas no se instalan exactamente en la posición horizontal, retire la manija y el adaptador. Gire el adaptador a una ranura adicional y vuelva a montar la espiga. Repeta hasta que alcance la alineación deseada de la manija.

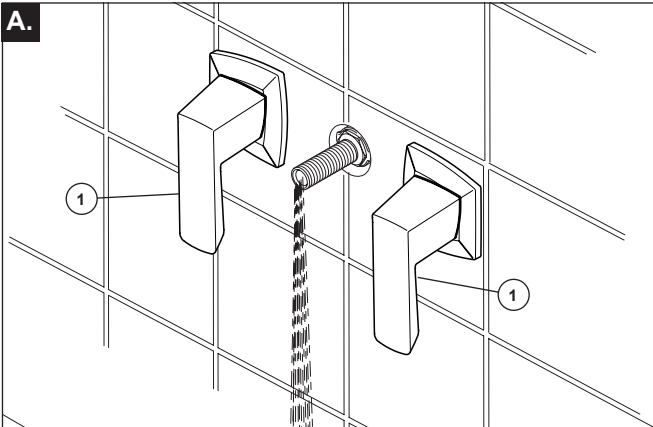
INSTALLATION DE L'EMBASE DE LA MANETTE

Faites glisser le joint (1) et la plaque de finition de la manette (2) sur la tige (3). Fixez la plaque de finition contre le mur avec l'écrou (4). **NOTE :** Les écrous sont réversibles et peuvent être utilisés que le mur soit mince ou épais. **FACULTATIF :** Si la surface de montage est inégale, appliquez un composé d'étanchéité approprié à l'endos de chaque plaque de finition.

INSTALLEZ LES MANETTES

Installez l'adaptateur de manette cannelé (5) sur la tige de soupape d'eau chaude (côté gauche) et fixez-le avec la vis (6). Installez la manette (7) sur l'adaptateur (3). Mesurez l'écart entre la manette et la plaque de finition. Enlevez la manette (7) et l'adaptateur (5). Reportez la mesure à partir de l'extrémité de l'adaptateur (5), puis faites une marque et sectionnez l'adaptateur là où se trouve l'encoche la plus près de la marque. Reposez l'adaptateur et fixez-le avec la vis. Tournez la tige de la soupape d'eau chaude au maximum dans le sens horaire. Installez la manette (7) de manière que le levier soit à l'horizontale et pointe vers la gauche.

Répétez les étapes pour installer la manette de la soupape d'eau froide (côté droit). Tournez la tige de la soupape d'eau froide au maximum dans le sens horaire, puis installez la manette de manière que le levier se trouve à l'horizontale et pointe vers la droite. **NOTE :** Si les manettes ne sont pas parfaitement à l'horizontale, retirez la manette et l'adaptateur. Tournez l'adaptateur d'une cannelure et reposez-le sur la tige. Répétez l'opération jusqu'à ce que les manettes soient parfaitement alignées.

3**A. FLUSH YOUR SYSTEM**

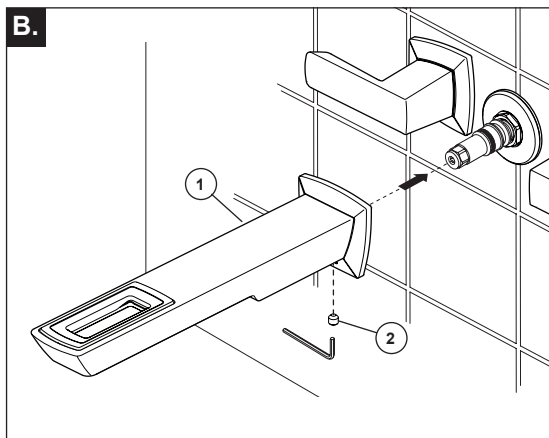
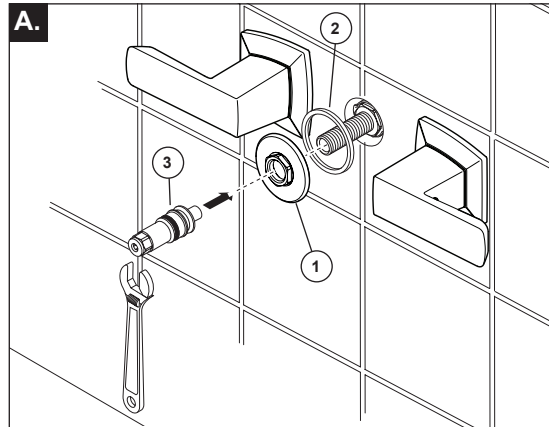
Partially open handles (1) very slowly. Flush water lines for one minute. **Important: This flushes away any debris that could cause damage to internal parts or disrupt water flow from your faucet.**

A. ENJUAGUE SU SISTEMA

Abra las manijas (1) muy lentamente. Deje que el agua fluya por las líneas de agua durante un minuto. **Importante: Esto limpia cualquier residuo que pueda dañar las piezas internas o interrumpir el flujo de agua de su llave de agua/grifo.**

A. RINCEZ L'INSTALLATION

Tournez les manettes (1) très lentement pour les amener en position de demi-ouverture, puis laissez couler l'eau une minute. **Important : Cette opération vise à évacuer les corps étrangers qui pourraient abîmer les éléments internes de votre robinet et nuire à son bon fonctionnement.**

4**A. SPOUT FLANGE AND SPOUT INSTALLATION**

Install spout flange (1) and gasket (2). **Option: If mounting surface is uneven, apply suitable sealant to the back surface of each escutcheon, according to the manufacturer's instructions.** Install spout tube adapter (3). Tighten until adapter bottoms out on flange.

B. Install spout (1) and secure with set screw (2).

A. INSTALACIÓN DEL ADAPTADOR DEL SURTIDOR

Instale el reborde del surtidor (1) y el empaque (2). **Opción: Si está instalando en una superficie que está desnivelada, aplique un sellador adecuado al dorso de la superficie de la chapa de cubierta, de acuerdo a las instrucciones del fabricante. Instale el adaptador del tubo del surtidor (3). Apriete los botones del adaptador hasta que queden contra el reborde.**

B. Instale el surtidor (1) y fije con un tornillo de ajuste (2).

A. MONTAGE DE L'ADAPTATEUR DU BEC

Installez la collerette du bec (1) et le joint (2). **Facultatif : Si la surface de montage est inégale, appliquez un composé d'étanchéité adéquat conformément aux instructions du fabricant à l'endos de chaque plaque de finition. Montez l'adaptateur du bec (3). Serrez jusqu'à ce que l'adaptateur s'appuie contre la collerette.**

B. Installez le bec (1) et fixez-le avec la vis de calage (2).