

Care and Cleaning

To clean, wipe fixture with a soft cloth. Clean glass with a mild soap. Do not use abrasive materials such as scouring pads or powders, steel wool or abrasive paper.

Cuidado y Limpieza

Para limpiar, limpie el accesorio con un trapo suave. Lave el vidrio con jabón suave. No use materiales abrasivos tales como almohadillas o polvos abrasivos, lana de acero o papel abrasivo.

Entretien et Nettoyage

Nettoyer le luminaire en l'essuyant avec un chiffon doux. Utiliser un savon doux pour le verre. Ne pas utiliser de matières ou substances abrasives telles que tampons ou poudres à récurer, paille de fer ou papier de verre.

Warranty

Sea Gull Lighting fixtures and components, when properly installed and under normal conditions of use, are warranted to be free from defects in materials and workmanship for one year from date of sale. ENERGY STAR® labeled products are warranted for three years. Sea Gull Lighting at its sole option will repair or replace, F.O.B. Factory, freight prepaid, any Sea Gull Lighting product defective in materials or workmanship. Such replacement is the exclusive remedy against Sea Gull Lighting should any of the products delivered prove defective. Invoices for labor charges and/or charge backs for labor will be denied unless prior written approval is given.

Any modification to a Sea Gull Lighting product not made at the factory will void the UL or ETL listing as well as the Sea Gull Lighting warranty policy.

To register your fixture, please visit our website: SeaGullLighting.com

Garantie

A la condition d'un montage et d'une utilisation dans les normes, les Luminaires et pièces Sea Gull Lighting sont garantis sans défauts des matériaux et dans leur fabrication pour une durée d'un an à compter de la date d'achat. Les produits labellisés ENERGY STAR® sont garantis pour trois ans. A sa seule discrétion, Sea Gull Lighting réparera ou remplacera tout produit Sea Gull Lighting défectueux dans ses matériaux ou dans sa fabrication, F.O.B. Usine fret payé d'avant. Un remplacement selon ces conditions est l'unique recours à l'encontre de Sea Gull Lighting dans le cas où les produits livrés se révèlent défectueux. Toute facture concernant des frais de main d'oeuvre et/ou toute demande de remboursement de main d'oeuvre sera rejetée à moins qu'un accord écrit ait été consenti au préalable.

Toute modification non effectuée par l'usine d'un produit Sea Gull Lighting conduira à l'annulation des enregistrements UL ou ETL ainsi que du contrat de garantie Sea Gull Lighting.

Pour enregistrer votre luminaire, veuillez consulter notre site web : SeaGullLighting.com

Garantía

Los accesorios y componentes Sea Gull Lighting, cuando son correctamente instalados bajo condiciones de uso normal, se garantizan a estar libres de defectos en materiales y trabajo manual por un año de la fecha de compra. Los productos etiquetados ENERGY STAR® se garantizan por tres años. Sea Gull Lighting a su propia opción reparará o reemplazará, F.O.B. Factory, flete pre pagado, cualquier producto de Sea Gull Lighting defectuoso en materiales o trabajo manual. Tal reemplazo es el remedio exclusivo en contra de Sea Gull Lighting en caso de que cualquiera de sus productos entregados esté defectuoso. Facturas por cargos de labor y/o cargos al usuario por labor serán negados a menos de que se haya recibido permiso previo por escrito.

Cualquier modificación hecha a un producto de Sea Gull Lighting no llevado a cabo en la fábrica anulara el listado de UL o ETL al igual que la póliza de garantía de Sea Gull Lighting.

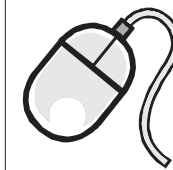
Para registrar su accesorio, por favor visite nuestra página web: SeaGullLighting.com



Customer Care Center
800-347-5483

SeaGullLighting.com

HC-1913FS 022312



To register your fixture, please visit our website:
SeaGullLighting.com

Helpful Tools / Outils Utiles / Herramientas Útiles



Please record for future reference:

Item Number

Date Purchased



NEED HELP?
¿NECESITA AYUDA?
AVEZ-VOUS BESOIN D'AIDE?



Please do not return this product to the store.

Por favor no devuelva este producto a la tienda.
Prière de ne pas retourner ce produit au magasin.

If you need installation assistance, replacement parts, or have questions regarding our warranty, please call our customer care center:

Si necesita asistencia en la instalación, piezas de repuesto, o tiene preguntas acerca de nuestra garantía, por favor llame a nuestro centro de servicio al cliente:

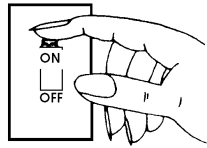
Si vous avez besoin de pièces de rechange, d'aide pur l'installation ou si vous avez des questions concernant notre garantie, veuillez appeler nos conseillers en produits au :

1-800-347-5483

INSTALLATION INSTRUCTIONS

READ IMPORTANT SAFETY TIPS BEFORE PROCEEDING WITH INSTALLATION

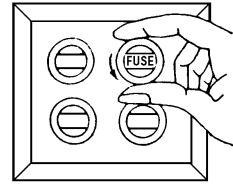
SAFETY TIPS



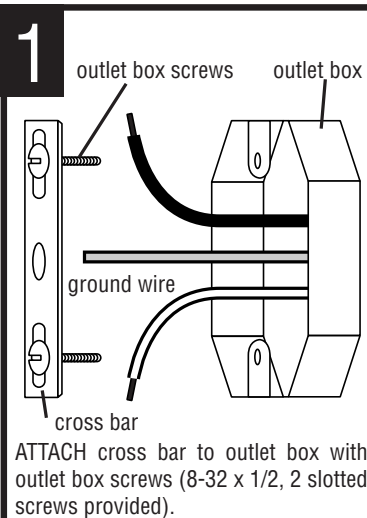
Turn fixture off! (Place wall switch in off position, if fixture has built-in switch or chain pull, switch or pull chain so fixture is off.)



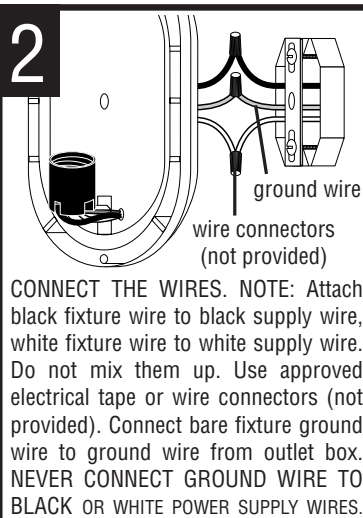
Next - go to the main fuse box. If your fuse box has an ON/OFF switch, simply place main power switch in OFF position.



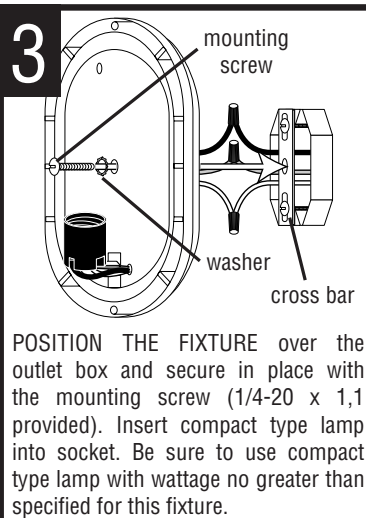
Screw-in type fuses - unscrew the fuse or fuses that control the power to the fixture or room you are working in.



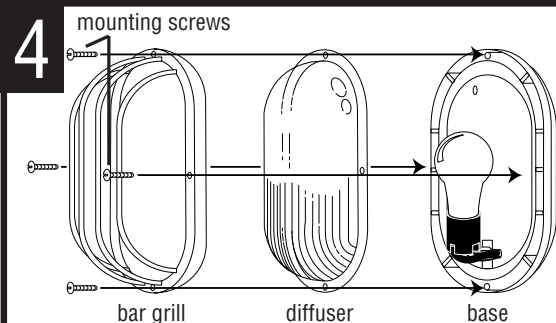
ATTACH cross bar to outlet box with outlet box screws (8-32 x 1/2, 2 slotted screws provided).



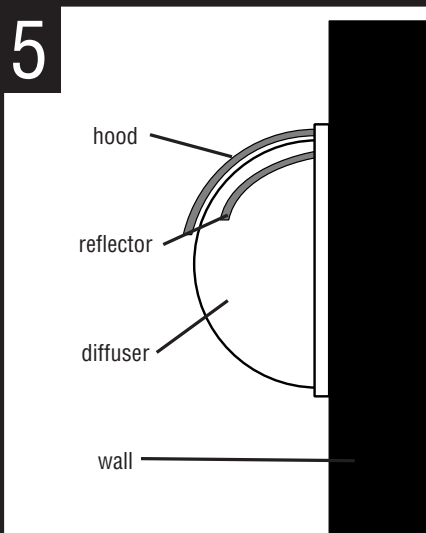
CONNECT THE WIRES. NOTE: Attach black fixture wire to black supply wire, white fixture wire to white supply wire. Do not mix them up. Use approved electrical tape or wire connectors (not provided). Connect bare fixture ground wire to ground wire from outlet box. NEVER CONNECT GROUND WIRE TO BLACK OR WHITE POWER SUPPLY WIRES.



POSITION THE FIXTURE over the outlet box and secure in place with the mounting screw (1/4-20 x 1, 1 provided). Insert compact type lamp into socket. Be sure to use compact type lamp with wattage no greater than specified for this fixture.



Place diffuser on fixture base. Then place bar grill or frame (depending on fixture model) over diffuser and attach to base with mounting screws (8-32x1/2, 4 combination head screw provided). NOTE: On models with hood, attach diffuser to base with one combination head mounting screw at center top of base only. Place hood over diffuser and secure to base with remaining three mounting screws. NOTE: Outdoor wall fixture MUST be caulked with an acrylic caulk where base of fixture meets mounting surface. This provides a water tight seal when fixture is installed.



ON MODELS WITH HOOD, attach to wall with reflector up. Hood is to be placed above reflector as shown.

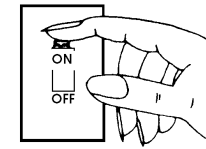
FOR FLUORESCENT FIXTURES ONLY! COLD WEATHER STARTING INFORMATION: For temperatures below 25°F, leave PL9 lamp(s) on continuously - starting with warm lamps. NOTE: If lamp starting becomes a problem in any cold weather applications; remove lamp(s) from fixture - bring lamp(s) indoors so that they become warm - then re-install lamp(s) into fixture and leave fixture on continuously. Do not place lamp(s) in an oven, microwave or similar heat producing device.

CLEAN ONLY WITH MILD SOAP AND WATER. AVOID SPRAYING WITH CLEANSERS, INSECTICIDES, AND PESTICIDES THAT ARE PETROLEUM BASED HYDROCARBON PRODUCTS. THESE WILL DEGRADE LUMINAIRE.

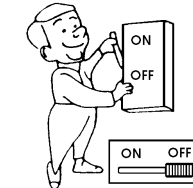
INSTRUCCIONES PARA LA INSTALACIÓN

LEA LOS CONSEJOS DE SEGURIDAD IMPORTANTES ANTES DE CONTINUAR CON LA INSTALACIÓN

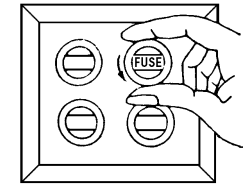
CONSEJOS DE SEGURIDAD



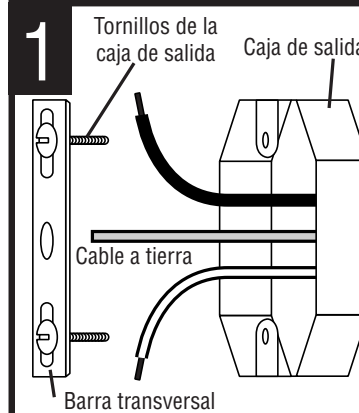
¡Apague el sistema! (coloque el interruptor en la posición de apagado, si el sistema tiene un interruptor o cadena integrada, jale el interruptor o la cadena para que el sistema se apague.)



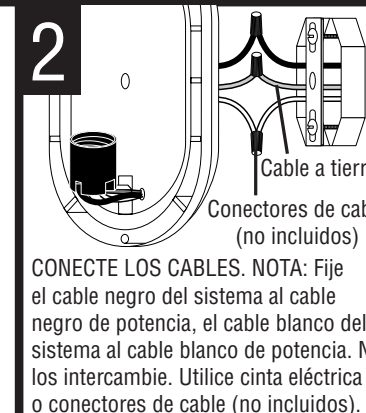
Siguiente - vaya al disyuntor principal. Si su disyuntor tiene in interruptor de prendido/apagado, sencillamente coloque el interruptor principal en la posición de apagado.



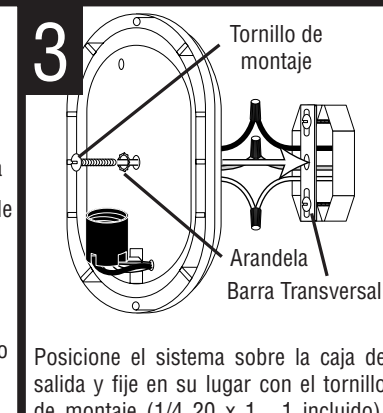
Fusibles del tipo de atornillar - desatornille el fusible o los fusibles que controlen la carga eléctrica al sistema o al cuarto en el cual este trabajando.



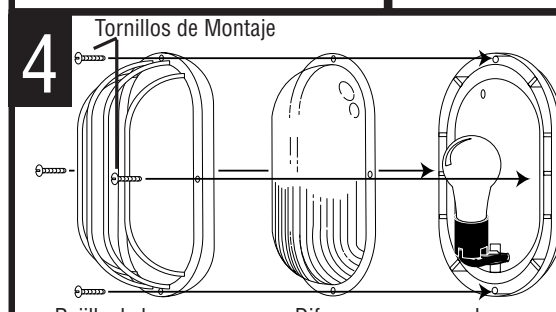
Fije la barra transversal a la caja de salida con los tornillos de la caja de salida (8 32x1/2, 2 tornillos ranurados incluidos).



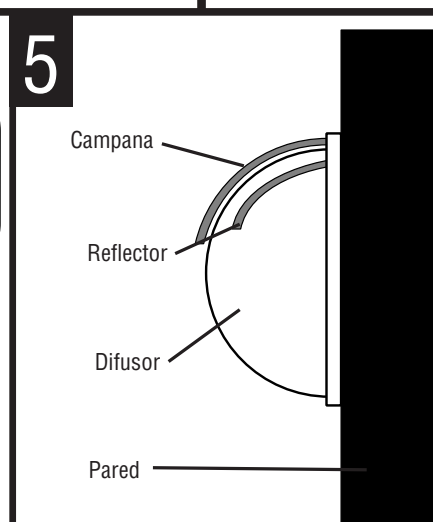
CONECTE LOS CABLES. NOTA: Fije el cable negro del sistema al cable negro de potencia, el cable blanco del sistema al cable blanco de potencia. No los intercambie. Utilice cinta eléctrica o conectores de cable (no incluidos). Conecte el cable a tierra pelado del sistema al cable a tierra de la caja de salida. NUNCA CONECTE EL CABLE A TIERRA A LOS CABLES DE LA FUENTE DE ENERGÍA NEGRO O BLANCO.



Posicione el sistema sobre la caja de salida y fije en su lugar con el tornillo de montaje (1/4 20 x 1, 1 incluido). Inserte un foco de tipo compacto en el casquillo. Asegúrese de usar un foco de tipo compacto con potencia no mayor de la especificada en este sistema.



Coloque el difusor en la base del sistema. Luego coloque la rejilla de barra o el marco (dependiendo del modelo del sistema) sobre el difusor y fije a la base con tornillos de montaje (8-32x1/2, 4 tornillos de cabeza combinada incluidos). NOTA: En los modelos con campana, fije el difusor a la base con un tornillo de montaje con cabeza combinada en el centro de la base únicamente. Coloque la campana sobre el difusor y fije a la base con los tres tornillos de montaje restantes. NOTA: Un sistema de pared exterior NECESITA estar calafateado con calafateo acrílico en donde la base del sistema se junta con la superficie de montaje. Esto ofrece un sello impermeable cuando el sistema sea instalado.



EN LOS MODELOS CON UNA CAMPANA, fije a la pared con el reflector hacia arriba. La campana debe ser colocada arriba del reflector como se muestra.

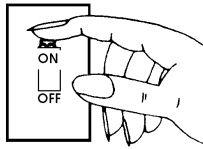
¡PARA SISTEMA FLUORESCENTES ÚNICAMENTE! INFORMACIÓN PARA PRENDER EN CLIMAS FRÍOS: Para temperaturas debajo de 25°F, deje el foco(s) PL9 prendido continuamente - comenzando con focos tibios. NOTA: Si el prender el foco se vuelve problemático en cualquier aplicación de temperatura fría: quite el foco(s) del sistema - lleve el foco(s) adentro para que se caliente - luego vuelva a instalar el foco(s) en el sistema y deje el sistema prendido continuamente. No coloque el foco(s) en el horno, microondas o aparato de calentamiento similar.

Limpie únicamente con jabón suave y agua. Evite rociar con productos limpiadores, insecticidas, pesticidas que son productos de hidrocarburo con base de petróleo. Estos productos pueden degradar la lámpara.

CONSIGNES DE MONTAGE

LIRE LES CONSEILS DE SECURITE IMPORTANTES AVANT DE PROCEDER AU MONTAGE

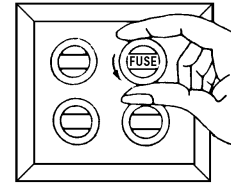
CONSEILS DE SECURITE



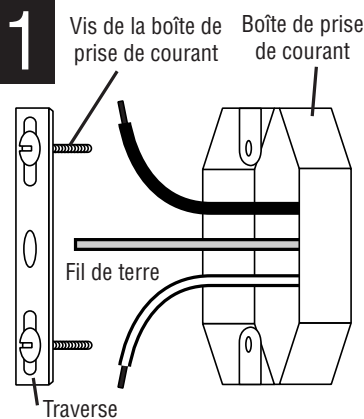
Eteindre l'appareil ! (Mettre le commutateur mural en position arrêt ; si l'appareil possède un commutateur incorporé ou une chaîne, utiliser le commutateur ou tirer la chaîne pour éteindre l'appareil.)



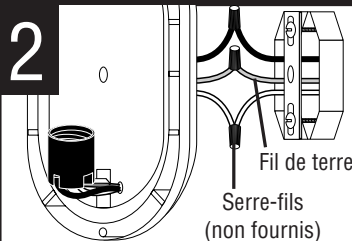
Ensuite, allez au coffret de fusibles central. Si votre coffret de fusibles possède un commutateur MARCHÉ/ARRET, placer simplement le commutateur de l'alimentation centrale sur la position ARRET.



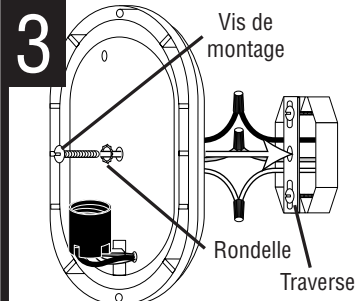
Fusibles vissables : dévisser le ou les fusible(s) qui contrôle(nt) l'alimentation électrique de l'appareil ou de la pièce dans laquelle vous travaillez.



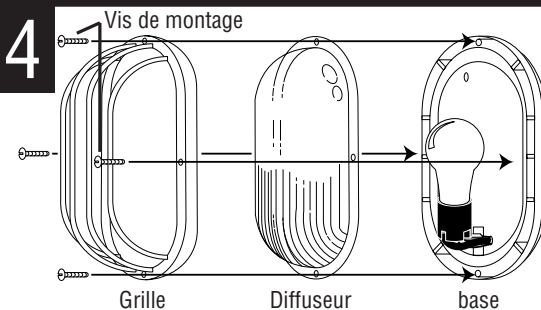
1 FIXER la traverse à la boîte de prise de courant à l'aide des deux vis de la boîte de prise de courant (2 vis fendues 8-32 x 1/2 fournies).



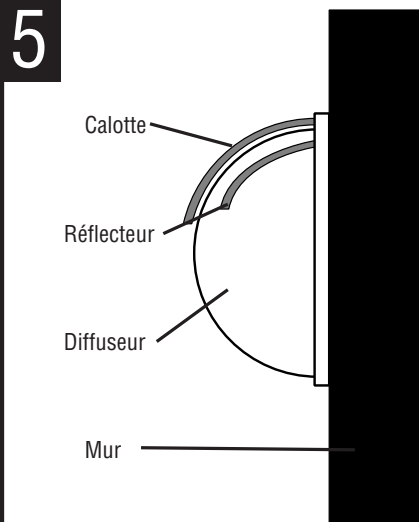
2 RELIER LES FILS. REMARQUE : attacher le fil noir de l'appareil au fil noir de l'alimentation, le fil blanc de l'appareil au fil blanc de l'alimentation. Ne pas les mélanger. Utiliser un ruban adhésif d'électricien aux normes ou des serre-fils (non fournis). Relier le fil de terre nu de l'appareil au fil de terre de la boîte de prise de courant. **NE JAMAIS RELIER LE FIL DE TERRE AUX FILS DE L'ALIMENTATION ÉLECTRIQUE NOIR OU BLANC.**



3 PLACER L'APPAREIL sur la boîte de prise de courant et bien attacher à l'aide de la vis de montage (1 de 1/4-20 x 1 fournie). Insérer l'ampoule compacte dans la douille. Assurez-vous de bien utiliser une ampoule compacte dont le wattage ne dépasse pas celui indiqué pour cet appareil.



4 Placer le diffuseur sur la base de l'appareil. Puis placer la grille ou le cadre (en fonction du modèle de l'appareil) sur le diffuseur et fixer à la base à l'aide des vis de montage (4 vis à double empreinte 8-32x1/2 fournies). REMARQUE : Sur les modèles avec calotte, fixer le diffuseur sur la base avec une vis à double empreinte au milieu du haut de la base uniquement. Placer la calotte sur le diffuseur et bien attacher à la base à l'aide des trois vis de montage restantes. REMARQUE : l'applique murale d'extérieur doit être colmatée avec un colmateur acrylique à l'endroit où la base touche la surface de montage. Cela rend l'appareil étanche une fois installé.



5 SUR LES MODELES AVEC CALOTTE, fixer au mur avec le réflecteur en haut. La calotte doit être placée sur le réflecteur comme illustré.

POUR APPAREILS FLUORESCENTS UNIQUEMENT ! INFORMATION POUR DEMARRAGE EN SAISON FROIDE : pour des températures en-dessous de 25°F, laisser l'(les)ampoule(s) allumée(s) sans interruption –démarrage avec des ampoules tièdes. REMARQUE : q1 le démarrage d'une ampoule devient problématique dans tous les cas de saison froide, retirer l'(les)ampoule(s) de l'appareil, les amener à l'intérieur de sorte qu'elle(s) se tiédisse(nt) puis la (les) réinstalle dans l'appareil et laisser l'appareil allumé sans interruption. Ne pas mettre l'(les)ampoule(s) dans un four, un micro-ondes ou tout autre appareil fournissant de la chaleur.



NETTOYER UNIQUEMENT AU SAVON DOUX ET A L'EAU. EVITER D'ASPERGER AVEC DES NETTOYANTS, INSECTICIDES ET PESTICIDES CONTENANT DES PRODUITS A BASE D'HYDROCARBURES. CELA ENDOMMAGERAIT LE LUMINAIRE.