



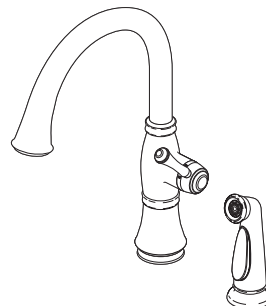
73951

HIGH-RISE KITCHEN FAUCET WITH SPRAY

LLAVE DE AGUA (GRIFO) CUELLO DE GANSO CON ROCIADOR

ROBINET À COL DE CYGNE POUR ÉVIER DE CUISINE, AVEC BEC-DOUCHETTE

Models/Modelos/Modèles
4297-DST
Series/Series/Seria
CASSIDY™



Write purchased model number here.
Escriba aquí el número del modelo comprado.
Inscrivez le numéro de modèle ici.

You may need/Usted puede necesitar/Articles dont vous pouvez avoir besoin:



For easy installation of your Delta® faucet you will need:

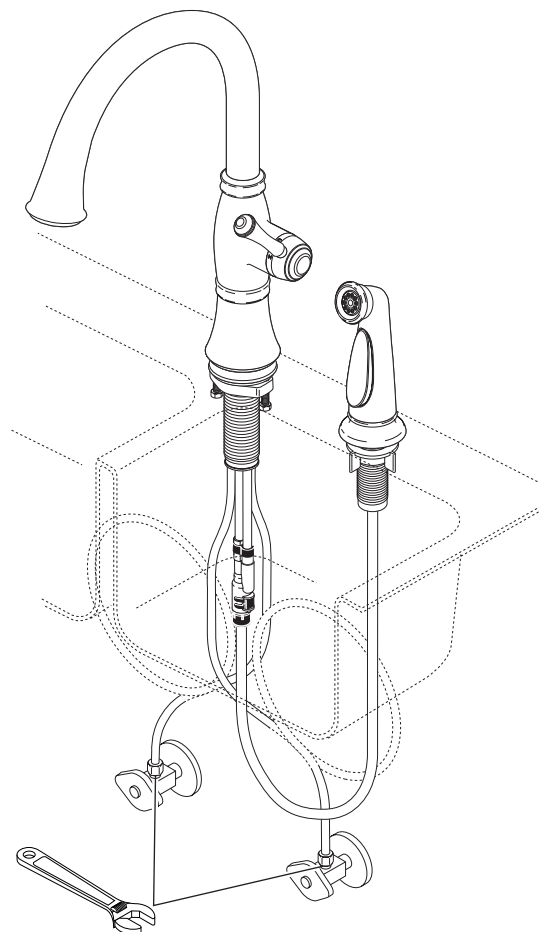
- To **READ ALL** the instructions completely before beginning.
- To **READ ALL** warnings, care, and maintenance information.

Para instalación fácil de su llave Delta® usted necesitará:

- **LEER TODAS** las instrucciones completamente antes de empezar.
- **LEER TODOS** los avisos, cuidados, e información de mantenimiento.

Pour installer votre robinet Delta® facilement, vous devez:

- **LIRE TOUTES** les instructions avant de débiter;
- **LIRE TOUS** les avertissements ainsi que toutes les instructions de nettoyage et d'entretien;



Cleaning and Care

Care should be given to the cleaning of this product. Although its finish is extremely durable, it can be damaged by harsh abrasives or polish. To clean, simply wipe gently with a damp cloth and blot dry with a soft towel.

Backflow Protection System

Your Delta Faucet pull-out spout incorporates a backflow protection system that has been tested to be in compliance with ASME A112.18.3 and ASME A112.18.1 / CSA B125.1. It incorporates two certified check valves in series, which operate independently and are integral, non-serviceable parts of the wand assembly.

Limited Warranty on Delta® Faucets

Parts and Finish

All parts (other than electronic parts and batteries) and finishes of this Delta® faucet are warranted to the original consumer purchaser to be free from defects in material and workmanship for as long as the original consumer purchaser owns the home in which the faucet was first installed or, for commercial users, for 5 years from the date of purchase.

Electronic Parts and Batteries (if applicable)

Electronic parts (other than batteries), if any, of this Delta® faucet are warranted to the original consumer purchaser to be free from defects in material and workmanship for 5 years from the date of purchase or, for commercial users, for one year from the date of purchase. No warranty is provided on batteries.

Delta Faucet Company will replace, FREE OF CHARGE, during the applicable warranty period, any part or finish that proves defective in material and/or workmanship under normal installation, use and service. If repair or replacement is not practical, Delta Faucet Company may elect to refund the purchase price in exchange for the return of the product. **These are your exclusive remedies.**

Delta Faucet Company recommends using a professional plumber for all installation and repair. We also recommend that you use only genuine Delta® replacement parts.

Delta Faucet Company shall not be liable for any damage to the faucet resulting from misuse, abuse, neglect or improper or incorrectly performed installation, maintenance or repair, including failure to follow the applicable care and cleaning instructions.

Replacement parts may be obtained by calling the applicable number below or by writing to:

In the United States and Mexico:

Delta Faucet Company
Product Service
55 E. 111th Street
Indianapolis, IN 46280
1-800-345-DELTA (3358)
customerservice@deltafaucet.com

In Canada:

Masco Canada Limited, Plumbing Group
Technical Service Centre
350 South Edgeware Road
St. Thomas, Ontario, Canada N5P 4L1
1-800-345-DELTA (3358)
customerservice@mascocanada.com

Proof of purchase (original sales receipt) from the original purchaser must be made available to Delta Faucet Company for all warranty claims unless the purchaser has registered the product with Delta Faucet Company. This warranty applies only to Delta® faucets manufactured after January 1, 1995 and installed in the United States of America, Canada and Mexico.

DELTA FAUCET COMPANY SHALL NOT BE LIABLE FOR ANY SPECIAL, INCIDENTAL OR CONSEQUENTIAL DAMAGES (INCLUDING LABOR CHARGES) FOR BREACH OF ANY EXPRESS OR IMPLIED WARRANTY ON THE FAUCET. Some states/provinces do not allow the exclusion or limitation of special, incidental or consequential damages, so these limitations and exclusions may not apply to you. This warranty gives you special legal rights. You may also have other rights which vary from state/province to state/province.

This is Delta Faucet Company's exclusive written warranty and the warranty is not transferable.

If you have any questions or concerns regarding our warranty, please view our Warranty FAQs at www.deltafaucet.com, email us at customerservice@deltafaucet.com or call us at the applicable number above.

© 2015 Masco Corporation of Indiana

Limpieza y Cuidado de su Llave

Tenga cuidado al ir a limpiar este producto. Aunque su acabado es sumamente durable, puede ser afectado por agentes de limpieza o para pulir abrasivos. Para limpiar su llave, simplemente frótlela con un trapo húmedo y luego séquela con una toalla suave.

Sistema de protección contra el contraflujo

Su llave de agua tipo deslizable Delta tiene un sistema de protección contra el contraflujo, incorporado, que ha sido probado para cumplir con los requisitos de ASME A112.18.3 y ASME A112.18.1 / CSA B125.1. Este incorpora en la pieza de mano dos válvulas de retención o checkadoras certificadas en una serie, las cuales operan independientemente y son piezas integrantes que no requieren servicio.

Garantía Limitada de las Llaves de Agua (grifos) Delta®

Piezas y acabado

Todas las piezas (excepto las piezas electrónicas y las pilas) y los acabados de esta llave de agua Delta® están garantizados al consumidor comprador original de estar libres de defectos en material y fabricación durante el tiempo que el comprador original posea la vivienda en la que la llave de agua fue originalmente instalada o, para los consumidores comerciales, durante 5 años a partir de la fecha de compra.

Componentes electrónicos y pilas (si aplicable)

Todas las piezas (salvo las pilas), si hay, de esta llave de agua Delta® están garantizadas al consumidor comprador original de estar libres de defectos en materiales y fabricación durante 5 años a partir de la fecha de compra o, para los usuarios comerciales, por un año a partir de la fecha de compra. No se garantizan las pilas.

Delta Faucet Company reemplazará, SIN CARGO, durante el período de garantía aplicable, cualquier pieza o acabado que pruebe tener defectos de material y/o fabricación bajo la instalación, uso y servicio normal. Si la reparación o su reemplazo no es práctico, Delta Faucet Company tiene la opción de reembolsarle su dinero por la cantidad del precio de compra a cambio de la devolución del producto. **Estos son sus únicos recursos.**

Delta Faucet Company recomienda que use los servicios de un plomero profesional para todas las instalaciones y reparaciones. También le recomendamos que utilice sólo las piezas de repuesto originales de Delta®.

Delta Faucet Company no será responsable por cualquier daño a la llave de agua que resulte del mal uso, abuso, negligencia o mala instalación o mantenimiento o reparación incorrecta, incluyendo el no seguir los cuidados aplicables y las instrucciones de limpieza.

Las piezas de repuesto se pueden obtener llamando al número correspondiente más abajo, o escribiendo a:

En los Estados Unidos y México:

Delta Faucet Company
Product Service
55 E. 111th Street
Indianapolis, IN 46280
1 800 345 DELTA (3358)
customerservice@deltafaucet.com

En Canadá:

Masco Canada Limited, Plumbing Group
Technical Service Centre
350 South Edgeware Road
St. Thomas, Ontario, Canada N5P 4L1
1 800 345 DELTA (3358)
customerservice@mascocanada.com

La prueba de compra (recibo original) del comprador original debe ser disponible a Delta Faucet Company para todos los reclamos a menos que el comprador haya registrado el producto con Delta Faucet Company. Esta garantía le aplica sólo a las llaves de agua de Delta® fabricadas después del 1 de enero 1995 e instaladas en los Estados Unidos de América, Canadá y México.

DELTA FAUCET COMPANY NO SE HACE RESPONSABLE POR CUALQUIER DAÑO ESPECIAL, INCIDENTAL O CONSECUENTE (INCLUYENDO LOS GASTOS DE MANO DE OBRA) POR EL INCUMPLIMIENTO DE CUALQUIER GARANTÍA EXPRESA O IMPLÍCITA DE LA LLAVE DE AGUA. Algunos estados/provincias no permiten la exclusión o limitación de daños especiales, incidentales o consecuentes, por lo que estas limitaciones y exclusiones pueden no aplicarle a usted. Esta garantía le otorga derechos legales. Usted también puede tener otros derechos que varían de estado/provincia a estado/provincia.

Esta es la garantía exclusiva por escrito de Delta Faucet Company y la garantía no es transferible.

Si usted tiene alguna pregunta o inquietud acerca de nuestra garantía, por favor, vea nuestra sección de preguntas frecuentes FAQ sobre la garantía en www.deltafaucet.com, también puede enviarnos un correo electrónico a customerservice@deltafaucet.com o llámenos al número que le corresponda anteriormente incluido.

© 2015 Masco Corporación de Indiana

Instructions de nettoyage

Il faut le nettoyer avec soin. Même si son fini est extrêmement durable, il peut être abimé par des produits fortement abrasifs ou des produits de polissage. Il faut simplement le frotter doucement avec un chiffon humide et le sécher à l'aide d'un chiffon doux.

Dispositif anti-siphonnage

Le bec rétractable de votre robinet Delta comporte un dispositif anti-siphonnage qui a été éprouvé et qui est conforme aux normes ASME A112.18.3 et ASME A112.18.1 / CSA B125.1. Ce dispositif se compose de deux clapets indépendants homologués, montés en série dans le tube rigide, qui sont non réparables.

Garantie limitée des robinets Delta®

Pièces et finis

Toutes les pièces (à l'exception des composants électroniques et des piles) et tous les finis de ce robinet Delta® sont protégés contre les défauts du matériau et les vices de fabrication pour une garantie qui est consentie au premier acheteur et qui demeure valide tant que celui-ci demeure propriétaire de la maison dans laquelle le robinet a été installé. Dans le cas d'une utilisation commerciale, la garantie est de 5 ans à compter de la date d'achat.

Composants électroniques et piles (le cas échéant)

Si ce robinet Delta® comporte des composants électroniques, ces composants (à l'exception des piles) sont protégés contre les défauts du matériau et les vices de fabrication pour une garantie consentie au premier acheteur qui est d'une durée de 5 ans à compter de la date d'achat. Dans le cas d'une utilisation commerciale, la garantie est d'un an à compter de la date d'achat. Aucune garantie ne couvre les piles.

Delta Faucet Company remplacera, GRATUITEMENT, pendant la période de garantie applicable, toute pièce ou tout fini qui présentera une défectuosité du matériau et/ou un vice de fabrication pour autant que le robinet ait été installé, utilisé et entretenu normalement. S'il est impossible de réparer ou de remplacer le robinet, Delta Faucet Company pourra décider de rembourser le prix d'achat du produit pour autant que celui-ci lui soit retourné. **Il s'agit de vos seuls recours.**

Delta Faucet Company recommande de confier l'installation et la réparation à un plombier professionnel. Nous vous recommandons également d'utiliser uniquement des pièces de rechange authentiques Delta®.

Delta Faucet Company se dégage de toute responsabilité à l'égard des dommages causés au robinet en raison d'un mauvais usage, d'un usage abusif, de la négligence ou de l'utilisation d'une méthode d'installation, de maintenance ou de réparation incorrecte ou inadéquate, y compris les dommages résultant du non-respect des instructions de nettoyage et d'entretien applicables.

Pour obtenir des pièces de rechange, veuillez appeler au numéro applicable ci-dessous ou écrire à l'adresse applicable ci-dessous.

Aux États-Unis et au Mexique :

Delta Faucet Company
Product Service
55 E. 111th Street
Indianapolis, IN 46280
1-800-345-DELTA (3358)
customerservice@deltafaucet.com

Au Canada:

Masco Canada Limited, Plumbing Group
Technical Service Centre
350 South Edgeware Road
St. Thomas, Ontario, Canada N5P 4L1
1-800-345-DELTA (3358)
customerservice@mascocanada.com

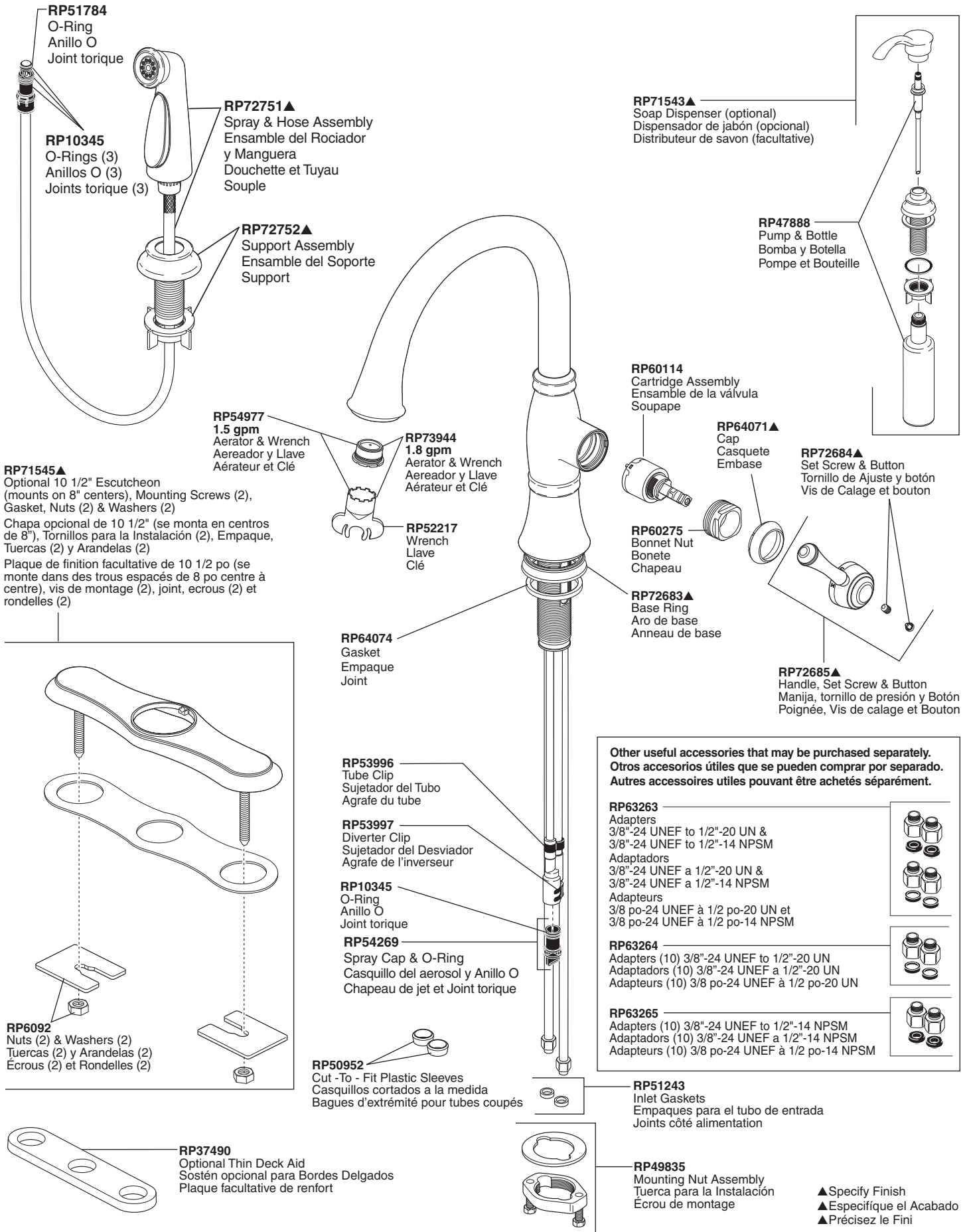
La preuve d'achat (reçu original) du premier acheteur doit être présentée à Delta Faucet Company pour toutes les demandes en vertu de la garantie, sauf si le produit a été enregistré auprès de Delta Faucet Company. La présente garantie s'applique uniquement aux robinets Delta® fabriqués après le 1er janvier 1995 et installés aux États-Unis d'Amérique, au Canada et au Mexique.

DELTA FAUCET COMPANY SE DÉGAGE DE TOUTE RESPONSABILITÉ À L'ÉGARD DES DOMMAGES PARTICULIERS, CONSECUTIFS OU INDIRECTS (Y COMPRIS LES FRAIS DE MAIN-D'OEUVRE) QUI POURRAIENT RÉSULTER DE LA VIOLATION D'UNE GARANTIE IMPLICITE OU EXPLICITE QUELCONQUE SUR LE ROBINET. Dans les États ou les provinces où il est interdit de limiter ou d'exclure des responsabilités à l'égard des dommages particuliers, consécutifs ou indirects, les limites et les exclusions susmentionnées ne s'appliquent pas. La présente garantie vous donne des droits précis qui peuvent varier selon l'État ou la province où vous résidez.

La présente garantie écrite est la garantie exclusive offerte par Delta Faucet Company et elle n'est pas transférable.

Si vous avez des questions ou des préoccupations en ce qui concerne notre garantie, veuillez consulter la page Warranty FAQs à www.deltafaucet.com, faire parvenir un courriel à customerservice@deltafaucet.com ou nous appeler au numéro applicable.

© 2015 Division de Masco Indiana



RP71545▲
Optional 10 1/2" Escutcheon
(mounts on 8" centers), Mounting Screws (2),
Gasket, Nuts (2) & Washers (2)
Chapa opcional de 10 1/2" (se monta en centros
de 8"), Tornillos para la Instalación (2), Empaque,
Tuercas (2) y Arandelas (2)
Plaque de finition facultative de 10 1/2 po (se
monte dans des trous espacés de 8 po centre à
centre), vis de montage (2), joint, écrous (2) et
rondelles (2)

RP6092
Nuts (2) & Washers (2)
Tuercas (2) y Arandelas (2)
Écrous (2) et Rondelles (2)

RP37490
Optional Thin Deck Aid
Sostén opcional para Bordos Delgados
Plaque facultative de renfort

RP50952
Cut -To - Fit Plastic Sleeves
Casquillos cortados a la medida
Bagues d'extrémité pour tubes coupés

RP64074
Gasket
Empaque
Joint

RP53996
Tube Clip
Sujetador del Tubo
Agrafe du tube

RP53997
Diverter Clip
Sujetador del Desviador
Agrafe de l'inverseur

RP10345
O-Ring
Anillo O
Joint torique

RP54269
Spray Cap & O-Ring
Casquillo del aerosol y Anillo O
Chapeau de jet et Joint torique

RP73944
1.8 gpm
Aerator & Wrench
Aereador y Llave
Aérateur et Clé

RP52217
Wrench
Llave
Clé

RP54977
1.5 gpm
Aerator & Wrench
Aereador y Llave
Aérateur et Clé

RP72752▲
Support Assembly
Ensamble del Soporte
Support

RP72751▲
Spray & Hose Assembly
Ensamble del Rociador
y Manguera
Douchette et Tuyau
Souple

RP71543▲
Soap Dispenser (optional)
Dispensador de jabón (opcional)
Distributeur de savon (facultative)

RP47888
Pump & Bottle
Bomba y Botella
Pompe et Bouteille

RP60114
Cartridge Assembly
Ensamble de la válvula
Soupape

RP64071▲
Cap
Casquete
Embase

RP60275
Bonnet Nut
Bonete
Chapeau

RP72683▲
Base Ring
Aro de base
Anneau de base

RP72684▲
Set Screw & Button
Tornillo de Ajuste y botón
Vis de Calage et bouton

RP72685▲
Handle, Set Screw & Button
Manija, tornillo de presión y Botón
Poignée, Vis de calage et Bouton

**Other useful accessories that may be purchased separately.
Otros accesorios útiles que se pueden comprar por separado.
Autres accessoires utiles pouvant être achetés séparément.**

RP63263
Adapters
3/8"-24 UNEF to 1/2"-20 UN &
3/8"-24 UNEF to 1/2"-14 NPSM
Adaptadors
3/8"-24 UNEF a 1/2"-20 UN &
3/8"-24 UNEF a 1/2"-14 NPSM
Adaptateurs
3/8 po-24 UNEF à 1/2 po-20 UN et
3/8 po-24 UNEF à 1/2 po-14 NPSM

RP63264
Adapters (10) 3/8"-24 UNEF to 1/2"-20 UN
Adaptadors (10) 3/8"-24 UNEF a 1/2"-20 UN
Adaptateurs (10) 3/8 po-24 UNEF à 1/2 po-20 UN

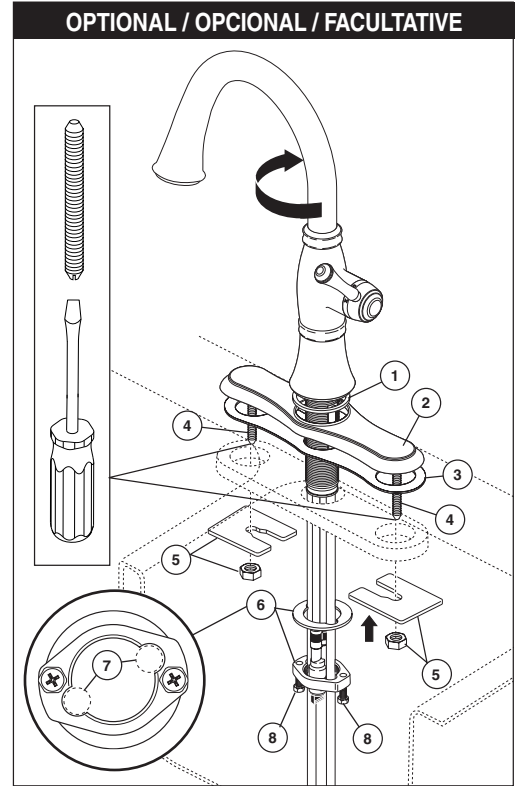
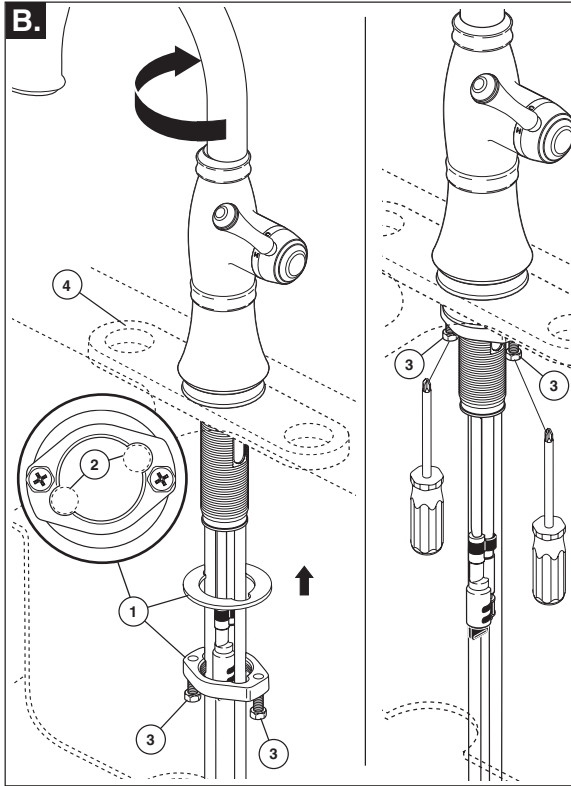
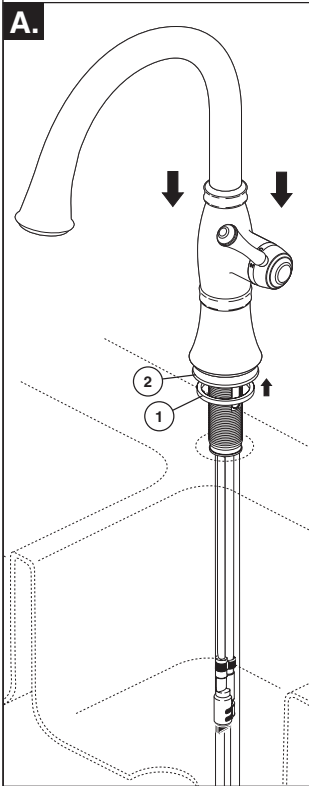
RP63265
Adapters (10) 3/8"-24 UNEF to 1/2"-14 NPSM
Adaptadors (10) 3/8"-24 UNEF a 1/2"-14 NPSM
Adaptateurs (10) 3/8 po-24 UNEF à 1/2 po-14 NPSM

RP51243
Inlet Gaskets
Empaques para el tubo de entrada
Joints côté alimentation

RP49835
Mounting Nut Assembly
Tuercas para la Instalación
Écrou de montage

▲Specify Finish
▲Especifique el Acabado
▲Précisez le Fini

1



Mount Faucet to Deck

A. Your faucet is designed for a hole diameter of 1 3/8" +/- 1/4" (35 mm +/- 6 mm) and a deck thickness of up to 3" (76 mm). Install gasket (1) into groove under base ring (2). Insert faucet tubes and shank through mounting hole in sink; and, place faucet over mounting hole. **Note:** With 10 1/2" escutcheon, maximum deck thickness is reduced to 2 3/4" (69.8 mm).

B. Secure faucet to sink with washer and mounting nut (1). Place pex tubes in cutout area (2), as shown, when pushing nut and washer over tubes and diverter. Tighten securely by hand. Using a Phillips screwdriver, tighten locking screws (3). **Note: For thin gauge sinks (not recommended), use the thin deck aid (4) (not included) RP37490 as shown for single and 3 hole installations to help support the deck.** **HINT:** Turn the spout tube opposite the handle to balance the assembly when mounting.

Optional Escutcheon Installation

For optional installations using the 10 1/2" escutcheon, order RP71545 (specify finish) not supplied. Discard base ring. Install gasket (1) to bottom of faucet base. Place the 10 1/2" escutcheon (2) and gasket (3) under faucet base. Mount as shown above using the 2 1/4-20 studs (4), nuts and washers (5), mounting nut and washer (6). Place pex tubes in cutout area (7), as shown, when pushing nut and washer over tubes and diverter. Tighten mounting nut (6) securely by hand. Then, using a Phillips screwdriver, tighten locking screws (8).

Instale la Llave de Agua en el Borde

A. Su llave de agua / grifo está diseñado para un agujero de 1 3/8" +/- 1/4" (35 mm +/- 6 mm) y un grosor hasta 3" (76 mm). Instale el empaque (1) en la ranura debajo de la base de la llave de agua (2). Introduzca las tuberías y la espiga de la llave de agua por el orificio de montaje en el fregadero; y, coloque la llave de agua sobre el agujero de montaje. **Nota:** Con 10 1/2" el escudo, grueso máximo de la cubierta se reduce a 2 3/4" (69.8 milímetros).

B. Fije la llave al fregadero con la arandela y la tuerca de montaje (1). Coloque los tubos pex en el área de recorte (2), como se muestra, cuando presiona la tuerca y la arandela sobre los tubos y el desviador. Apriete la tuerca de montaje firmemente con la mano. Con un destornillador Phillips, apriete los tornillos de bloqueo o traba (3). **Nota: Para los fregaderos de grosor delgado (no se recomienda), utilice el soporte para cubierta delgada (4) (no incluido) RP37490 como se muestra para instalaciones de un agujero y para 3 agujeros para ayudar a sostener la encimera o superficie.** **SUGERENCIA:** Gire el tubo del surtidor, opuesto a la manija, para balancear el ensamble.

Instalación Opcional de una Chapa

Para las instalaciones opcionales utilizando la chapa de cubierta de 10 1/2", ordene RP71545 (Especifique el acabado) no suministrado. Descarte el aro de base. Instale el empaque (1) en la parte inferior de la base de la llave de agua / grifo. Coloque la chapa de 10 1/2" (2) y el empaque (3) debajo de la base de la llave de agua / grifo. Instale como se muestra arriba, usando los pernos 2 1/4-20 (4), tuercas y arandelas (5), tuerca de instalación y arandela (6). Apriete bien la tuerca de montaje (6) con la mano. Luego, usando un destornillador Phillips, apriete las contra-tuercas (7).

Montez le robinet sur la plage

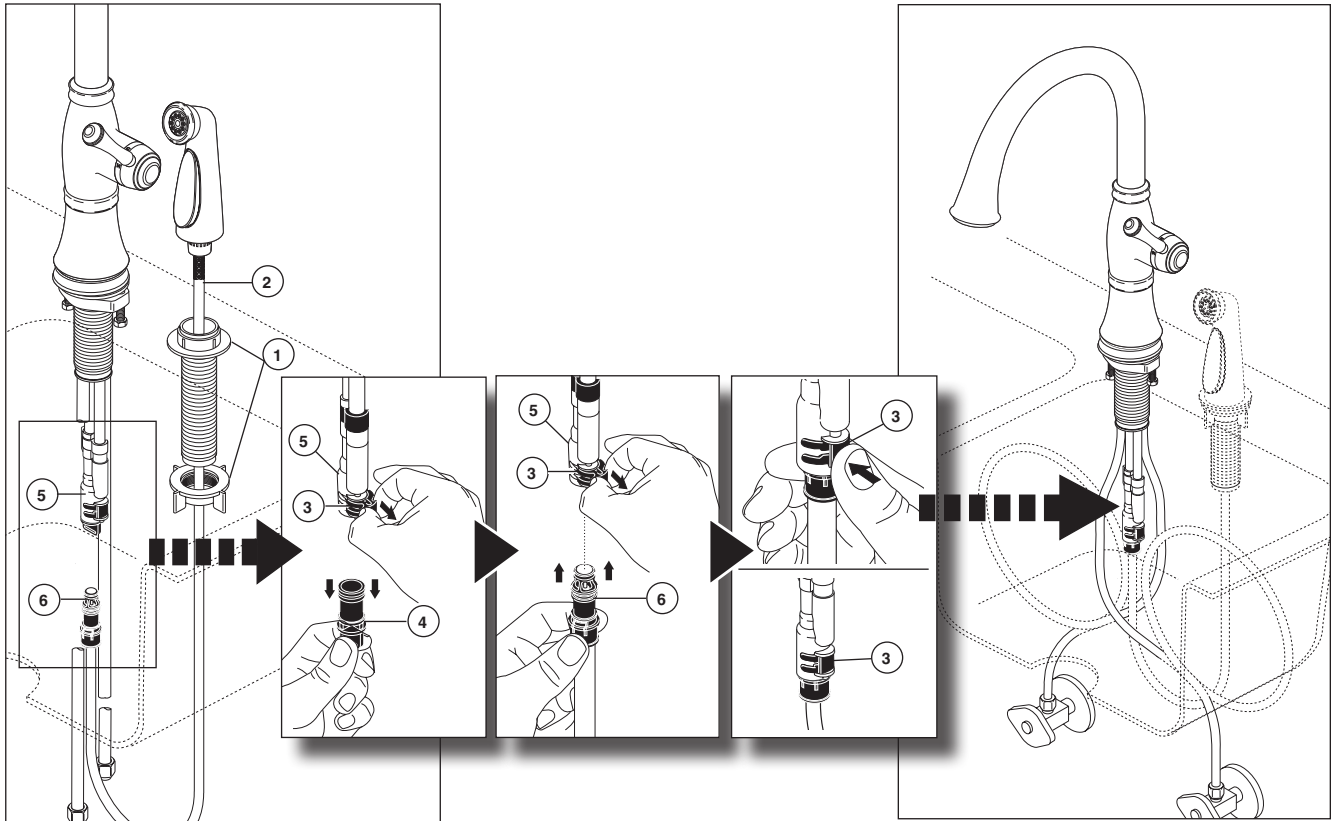
A. Votre robinet est conçu pour être monté dans un trou d'un diamètre de 1 3/8 po ± 1/4 po (35 mm ± 6 mm) et une surface d'une épaisseur maximale de 3 po (76 mm). Installez le joint (1) dans la rainure en dessous de la base du robinet (2). Introduisez les tubes du robinet et la tige dans le trou de montage de l'évier et placez l'évier au-dessus du trou de montage. **Note :** Avec 10 1/2 po ; le cache, épaisseur maximum de plate-forme est réduit à 2 3/4 po (69.8 millimètres).

B. Fixez le robinet à l'évier avec la rondelle et l'écrou de montage (1). Placez les tubes en PEX dans l'orifice découpé (2), comme le montre la figure, en poussant l'écrou et la rondelle sur les tubes et l'inverseur. Serrez l'écrou de montage solidement à la main. À l'aide d'un tournevis Phillips, serrez les vis de blocage (3). **Note :** Si l'évier est mince (non recommandé), utilisez la plaque de renfort (4) RP37490 (non incluse) comme le montre la figure, pour les installations dans 1 trou ou 3 trous, afin de supporter la surface. **CONSEIL :** Placez le bec du côté opposé à celui de la manette pour équilibrer le robinet pendant le montage.

Installation de la plaque de finition facultative

Pour une installation nécessitant la plaque de finition facultative de 10 1/2 po, commandez les kits RP71545 (précisez le fini) non fournis. Jetez l'anneau de base. Installez le joint (1) en dessous de la base du robinet. Placez la plaque de finition facultative de 10 1/2 po (2) et le joint (3) sous la base du robinet. Montez la plaque comme le montre la figure ci-dessus à l'aide des goujons 2 1/4 - 20 (4), des écrous et des rondelles (5) ainsi que de l'écrou de montage et de la rondelle (6). Serrez l'écrou de montage (6) solidement à la main. Ensuite, à l'aide d'un tournevis à embout Phillips, serrez les vis de calage (7).

2



Side Spray Installation

Recommended sink hole diameter for side sprayer installation is 1 1/8" (28.4 mm). Recommended spacing between holes for faucet and sprayer is 4" (101.6 mm) minimum.

Mount spray support assembly (1) in far right hole in sink. **HAND TIGHTEN ONLY.** Insert spray hose (2) down through spray support. Pull diverter clip (3) outward until loose; but, do not completely remove. Remove diverter plug (4)

from hose assembly (5) and discard if installing a side spray. Keeping the diverter clip pulled out, insert spray hose nipple (6) into hose assembly (5). Make sure the hose nipple is completely inserted and then push diverter clip (3) in until it locks the hose nipple into place. Pull down moderately to ensure connection has been made.

Instalación del rociador al costado

Se recomienda que el diámetro del agujero del fregadero para la instalación del rociador al costado sea de 1 1/8" (28,4 mm). El espacio recomendado entre los orificios para la llave de agua o grifo y el rociador debe ser de 4" (101.6 mm) como mínimo.

Instale el ensamble del rociador (1) en el agujero más lejano a la derecha. **APRIETE A MANO SOLAMENTE.** Introduzca la manguera del rociador (2) a través del soporte del rociador. Hale el gancho desviador (3) hacia afuera hasta que se suelte, pero, no lo quite por completo. Retire el tapón desviador

(4) del ensamble de la manguera (5) y descarte si se instala un rociador al costado. Manteniendo el gancho del desviador colgando o halado, inserte la enterrosca o boquilla del rociador (6) en el ensamble de la manguera (5). Asegúrese que la boquilla o enterrosca esté completamente insertada y luego presione el gancho (3) hacia adentro, hasta que bloquee la boquilla de la manguera en su lugar. Hale hacia abajo moderadamente para asegurar que la conexión se ha hecho.

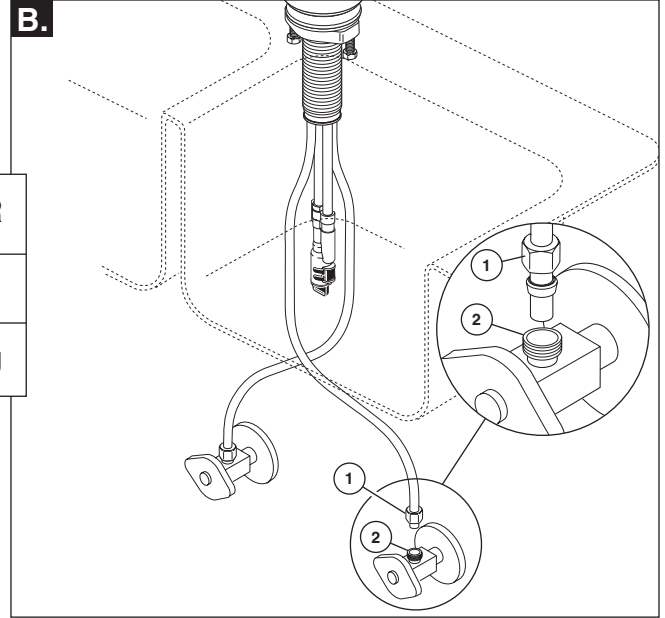
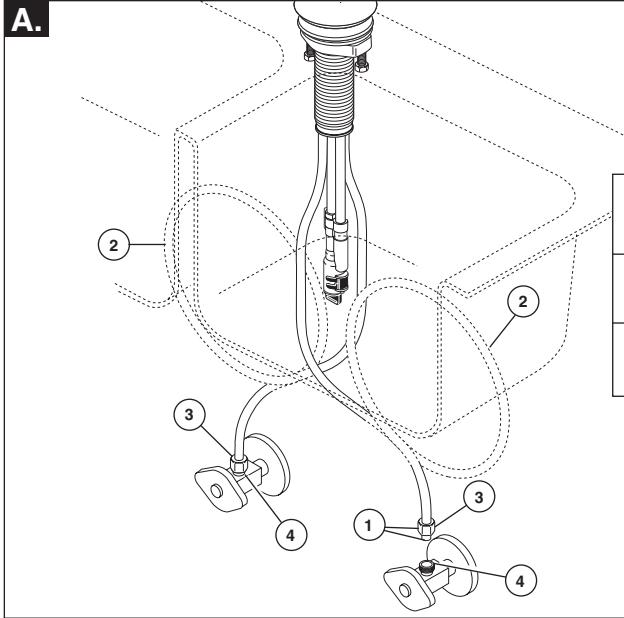
Installation de la douchette latérale

Le diamètre du trou dans l'évier recommandé pour la douchette latérale est de 1 1/8 po (28,4 mm). L'écart recommandé entre les trous pour le robinet et la douchette est d'au moins 4 po (101,6 mm).

Montez le support de la douchette (1) dans le trou à l'extrême droite de l'évier. **SERREZ-LE À LA MAIN SEULEMENT.** Introduisez la douchette (2) dans le support de douchette. Écartez l'agrafe de l'inverseur (3) vers l'extérieur jusqu'à ce qu'elle ait du jeu, mais ne l'enlevez pas complètement. Retirez le bouchon de

l'inverseur (4) du tuyau souple (5) et jetez-le si vous installez une douchette latérale. Maintenez l'agrafe écartée et introduisez le mamelon du tuyau souple de la douchette (6) dans le tuyau souple (5). Assurez-vous que le mamelon est introduit à fond, puis poussez l'agrafe de l'inverseur (3) jusqu'à ce qu'elle bloque le mamelon en place. Tirez modérément sur le tuyau souple pour vous assurer qu'il est raccordé solidement.

3



OR
O
OU

Water Line Connections

A. Ensure all fittings and end connections are free of debris. Faucet fittings (1) are 3/8" compression, with ends colored red for hot and blue for cold. Loop tubing (2) if it is too long. **Note: Recommended tubing minimum bend diameter is 8".** Secure metal nut (3) on faucet tube to supply valve connection (4) and hand tighten, then tighten one additional turn with wrench. **DO NOT OVERTIGHTEN.** Repeat for other tube. **WARNING: Do not use pipe dope or other sealants on water line connections.**

B. Custom Fit Connections

If you determine the PEX supply tubing for this faucet is too long and must be shorter to create an

acceptable installation, be sure to read the instructions and plan ahead. When cutting the supply tubing the installer accepts the responsibility to do so in a way that allows a leak-free joint to be created. Delta is not responsible for tubing that is cut too short or cut in a way that will not allow for a leak-free joint.

For custom fit installations, you must use RP50952 sleeves supplied with model and nuts included on supply lines. **Tube cut must be straight.** See plastic sleeve installation instructions found in RP50952 and included in this document for more information.

Secure metal nut (1) on faucet tube to supply valve connection (2) and hand tighten, then tighten an additional 2 turns with wrench. **DO NOT OVERTIGHTEN.** Repeat for other tube.

Potential Problems and Remedies

- **Tubing is not cut perpendicular to the axis of the tube:** carefully make an additional cut, being careful not to cut the tube too short.
- **Tubing is cut too short:** buy a coupling union and a replacement supply line that mate together from a store. The coupling union end intended to connect to the faucet must mate to the standard 3/8" connection nuts and plastic sleeves supplied with the faucet.
- **The plastic sleeve or connection nut is lost:** purchase a replacement nut and/or plastic sleeve that are designed to seal with PEX tubing. **NOTICE: DO NOT use a metal sleeve, RP51243 gasket (supplied with faucet) or ferrule in the place of the plastic sleeve supplied, it may not create a leak-free joint.** **WARNING: Do not use pipe dope or other sealants on water line connections.**

A. Conexiones a la Línea de Agua

Asegúrese que todos los accesorios y las conexiones finales estén libres de residuos. Los accesorios (1) son de compresión de 3/8", con los extremos de color rojo para el agua caliente y azul para el agua fría. Enlace las tuberías (2) si es muy larga. **Nota: La curva mínima recomendada es de 8" de diámetro.** Fije la tuerca de metal (3) en el tubo de la llave de agua a la conexión (4) y apriete a mano, luego apriete con una vuelta adicional con una llave de tuercas. **NO APRIETE DEMASIADO.** Repita con el otro tubo. **AVISO: No use compuesto para tuberías u otros selladores en las conexiones de la tubería de agua.**

B. Conexiones Especiales

AVISO: Si usted determina que la tubería PEX para el suministro de agua para esta llave de agua es muy larga y debe recortarse para crear una instalación aceptable, asegúrese leer las instrucciones y planifique de

antemano. Cuando corte la tubería de suministro el instalador acepta la responsabilidad de hacerlo de una manera que permite crear una articulación sin filtraciones. Delta no se responsabiliza por las tuberías que se han cortado demasiado cortas o cortadas de una manera que no permite una articulación libre de filtración.

Para instalaciones hechas a la medida, usted debe usar mangas RP50952 incluidas con el modelo y las tuercas incluidas en las tuberías de suministro. El corte del tubo debe ser recto. Vea las instrucciones para la instalación de la manga plástica incluida con el RP50952 y para más información incluida en este documento.

Fije la tuerca de metal (1) en la tubería de la llave de agua / grifo a la conexión de la válvula de suministro (2) y apriete a mano. Con la llave de tuercas, apriete la tuerca dándole 2 vueltas más de si fuera apretado a mano.. **NO APRIETE DEMASIADO.** Repita con la otra tubería.

Problemas Potenciales y Soluciones

- **La tubería no está cortada perpendicular al eje del tubo:** cuidadosamente haga un corte adicional, teniendo cuidado de no cortar el tubo demasiado corto.
- **La tubería está cortada demasiado corta:** compre en un almacén un acoplamiento de unión y una tubería de suministro de repuesto que acoplen. El extremo de la unión de acoplamiento que es para conectar a la llave de agua debe acoplar con las tuercas estándares de 3/8" y mangas de plástico incluidas con la llave de agua / grifo.
- **La manga plástica o la tuerca de conexión se ha perdido:** compre una tuerca de repuesto y/o manga plástica diseñada para sellar con la tubería PEX. **AVISO: No use una manga de metal, RP51243 empaque (suministrado con el grifo) o casquillo, en vez de la manga incluida puede no crear una articulación sin filtración.** **AVISO: No use compuesto para tuberías u otros selladores en las conexiones de la tubería de agua.**

A. Branchement à la tuyauterie

Assurez-vous que tous les raccords sont exempts de corps étrangers. Le branchement est effectué au moyen de raccords de robinetterie (1) 3/8 po à compression. L'extrémité du raccord d'eau chaude est rouge et celle du raccord d'eau froide est bleue. Faites une boucle avec le tube (2) s'il est trop long. **Note : Le diamètre minimal de la courbure doit être d'au moins 8 po.** Vissez l'écrou métallique (3), qui se trouve sur le tube du robinet, sur le raccord du robinet d'alimentation (4) et serrez-le à la main, puis faites un tour supplémentaire avec une clé. **PRENEZ GARDE DE TROP SERRER.** Raccordez l'autre tube de la même manière. **MISE EN GARDE : N'utilisez pas de pâte à joint ni d'autres produits d'étanchéité sur les raccords de tuyauterie.**

B. Spéciaux Tuyauterie Branchement

NOTIFICATION : Si le tube d'alimentation en PEX de ce robinet est trop long et doit être raccourci, lisez les

instructions et prenez le temps de réfléchir. Vous devez couper le tube de manière à obtenir un joint étanche. Delta n'accepte aucune responsabilité si le tube a été coupé trop court ou d'une manière qui empêche le joint d'être étanche.

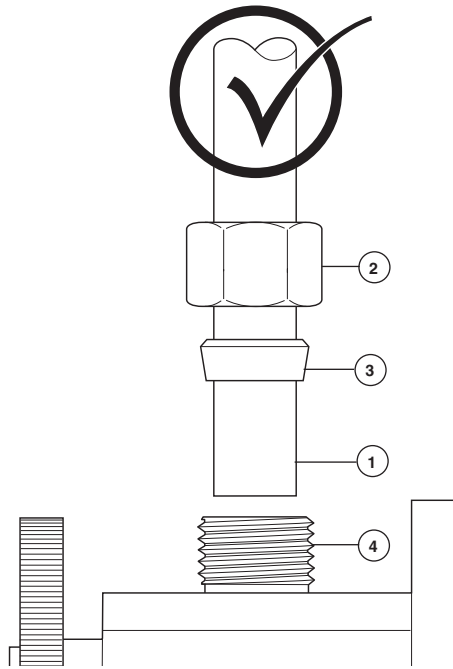
Dans le cas des installations sur mesure, vous devez utiliser les manchons RP50952 fournis avec le robinet et les écrous qui se trouvent sur les arrivées d'eau. Le tube doit être coupé d'équerre. Pour obtenir plus de renseignements, veuillez consulter les instructions d'installations des manchons en plastique qui se trouvent dans le kit RP50952 et qui sont incluses dans le présent document.

Vissez l'écrou métallique (1), qui se trouve sur le tube du robinet, sur le raccord du robinet d'alimentation (2) et serrez-le à la main. Serrez-le à la main, puis faites deux tours à l'aide d'une clé. **PRENEZ GARDE DE TROP SERRER.** Raccordez l'autre tube de la même manière.

Problèmes possibles et correctifs

- **Le tube n'est pas sectionné perpendiculairement à son axe :** Faites une nouvelle coupe en prenant garde de ne pas trop raccourcir le tube.
- **Vous avez coupé le tube trop court :** Achetez un raccord-union et un tube d'arrivée d'eau de rechange dans un magasin. L'extrémité du raccord-union à raccorder au robinet doit être compatible avec les écrous 3/8 po standard et les manchons en plastique fournis avec le robinet.
- **Vous avez perdu un manchon en plastique ou un écrou de raccordement :** Achetez un écrou et/ou un manchon en plastique conçus pour former un raccord étanche avec un tube PEX. **NOTIFICATION : Évitez d'utiliser un manchon métallique, RP51243 le joint (fournie avec le robinet) ou une virole à la place du manchon en plastique fourni. Le joint ne sera pas étanche. MISE EN GARDE : N'utilisez pas de pâte à joint ni d'autres produits d'étanchéité sur les raccords de tuyauterie.**

Correct method
Método Correcto
Bonne méthode



Custom Fit Connections - Plastic Sleeve Installation Instructions

1. Identify desired length of tube (1). Leave 1" - 2" of extra length to allow for easier installation and cut tube. Ensure cut is straight and burr free.
2. Slide nut (2) and plastic sleeve (3) onto cut tube. Ensure sleeve is oriented as shown.
3. Insert tube into outlet fitting (4). Tube should touch bottom of hole inside fitting.
4. Slide plastic sleeve down tube until it engages top of fitting. **NOTICE: Failure to use plastic sleeve in the correct orientation will result in disconnection and possible water damage.**
5. Slide nut over plastic sleeve. With wrench, tighten nut 2 turns past finger tight.

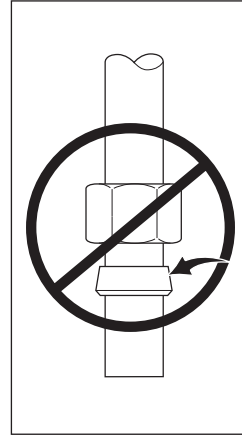
Conexiones Especiales - Instructions d'installations de le manchon en plastique

1. Identifique la longitud deseada del tubo (1). Deje 1" - 2" de soltura para una instalación más fácil y sin rebabas. Asegure que el corte sea recto y sin rebabas.
2. Resbale la tuerca (2) y la manga plástica (3) sobre el tubo cortado. Asegure la manga se orienta según lo demostrado.
3. Introduzca el tubo dentro del accesorio (4). El tubo debe tocar el fondo del agujero dentro del accesorio.
4. Deslice la manga plástica hacia abajo en el tubo hasta que encaje en la parte superior del accesorio. **AVISO: El no usar la manga plástica en la orientación correcta resultará en desconexión y posible daño por agua.**
5. Deslice la tuerca sobre la manga plástica. Con la llave de tuercas, apriete la tuerca dándole 2 vueltas más de si fuera apretado a mano.

Spéciaux Branchement - Instrucciones para la Instalación del la Manga Plástica

1. Identifiez la longueur désirée du tube (1). Laissez 1 à 2 pouces de la longueur supplémentaire pour faciliter l'installation et coupez le tube. Faites une coupe d'équerre et enlevez les bavures.
2. Glissez l'écrou (2) et la manchon en plastique (3) sur le tube coupé. Assurez la manchon est orienté comme montré.
3. Introduisez le tube dans le raccord (4). Le tube doit toucher le fond du trou à l'intérieur du raccord.
4. Faites glisser le manchon en plastique dans le tube jusqu'à ce qu'il pénètre dans la partie supérieure du raccord. **NOTIFICATION : Si le manchon en plastique n'a pas été installé dans l'orientation correcte, le raccord peut se défaire et l'eau peut occasionner des dommages.**
5. Faites glisser l'écrou sur le manchon en plastique. Serrez-le à la main, puis faites deux tours à l'aide d'une clé.

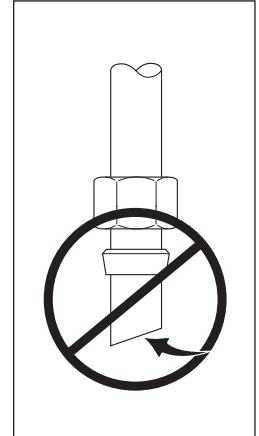
Incorrect Installation
Instalación Incorrecta
Installation Incorrecte



Do not install sleeve upside down.

No instale la manga boca abajo.

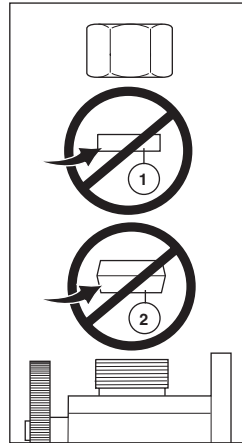
N'installez pas le manchon à l'envers.



Ensure cut is straight.

Asegúrese que el corte esté recto.

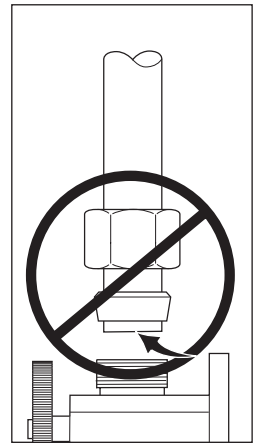
Assurez-vous que la coupe est droite.



Do not use RP51243 gasket (1) supplied with PEX tubing or brass ferrule (2) supplied with valve stops.

No use RP51243 empaque (1) suministrado con el tubería de PEX o el casquillo de bronce (2) suministrado con las válvulas de cierre.

N'utilisez pas RP51243 le joint (1) fournie avec la tuyauterie de PEX ou la bague en cuivre (2) fournie avec les robinets d'arrêt.

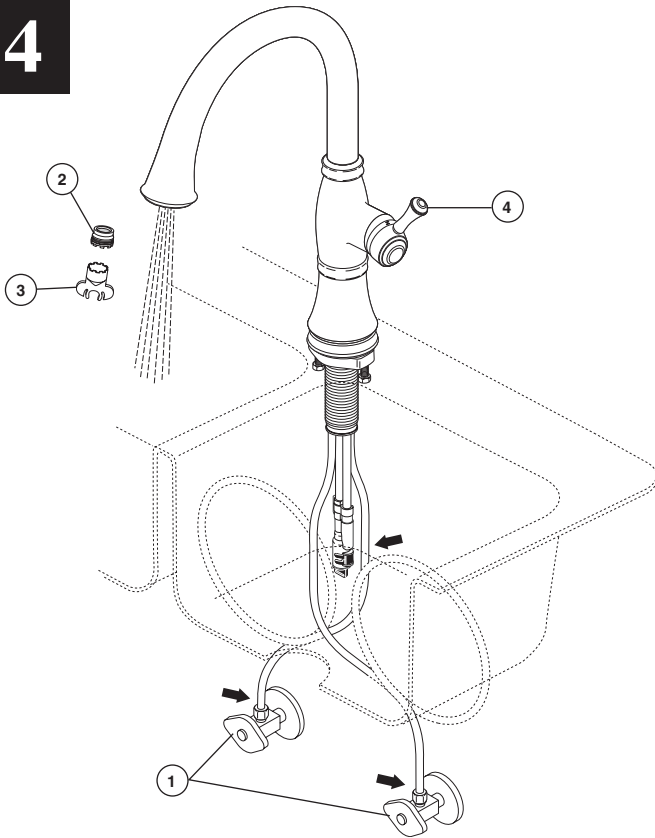


Ensure tube is fully inserted into stop before sliding sleeve down to engage top of fitting.

Asegúrese que el tubo este completamente introducido dentro del tope antes de deslizar la manga hacia abajo para encajar la parte superior del accesorio.

Assurez-vous que le tube est introduit entièrement dans le robinet d'arrêt avant de faire glisser le manchon vers le bas pour le fixer à la partie supérieure du raccord.

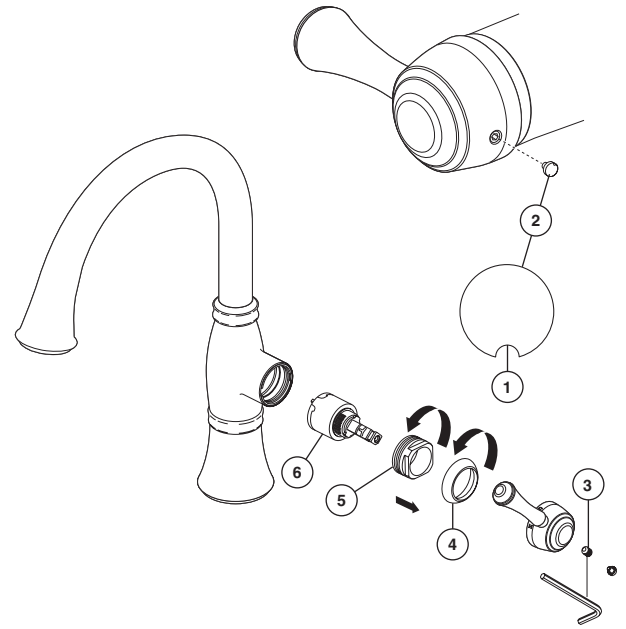
4



Turn on hot and cold water supplies (1). Remove aerator (2) using supplied wrench (3), then move faucet handle (4) to the mixed position. Flush water lines for one minute. **IMPORTANT: This flushes away any debris that could cause damage to internal parts.** Check all connections at arrows for leaks. Re-tighten if necessary, but do not overtighten. Reinstall the aerator. For future use, aerator wrench (3) can be clipped to the supply line after flushing faucet.

Abra los suministros de agua caliente y fría (1). Quite el aireador (2) usando la llave suministrada (3). Movimiento la manija de la llave de agua (4) a la posición mixta. Deje que el agua corra por las líneas por un minuto. **IMPORTANTE: Esto limpia cualquier escombros que pudiera causar daño a las partes internas.** Fíjese si hay filtraciones en todas las conexiones señaladas con flechas. Apriete otra vez si es necesario, pero no apriete demasiado. Reinstale el aireador. Para uso futuro, puede enganchar la llave de tuercas del aireador (3) a la línea de suministro de agua después de dejar correr el agua por las líneas.

Ouvrez les robinets d'arrêt d'eau chaude et d'eau froide (1). Enlevez l'aérateur (2) utilisant la clé fournie (3). déplacez poignée du robinet (4) pour les amener à la position de mélange. Laissez l'eau s'écouler une minute. **IMPORTANT: cette opération sert à évacuer tous les corps étrangers qui pourraient abîmer les composants internes du robinet.** Vérifiez l'étanchéité de tous les raccords aux endroits indiqués par les flèches. Serrez à nouveau au besoin, mais prenez garde de trop serrer. Réinstallez l'aérateur. Après avoir rincé le robinet, vous pouvez agraffer la clé pour l'aérateur (3) au tuyau d'alimentation afin de pouvoir vous en servir ultérieurement.



Maintenance

If faucet leaks from under handle or from spout outlet – Insert a small screwdriver into slot (1) in button (2) and remove. Loosen set screw (3) inside of handle. Remove handle. Remove cap (4) by rotating counterclockwise. Bonnet may be stiff due to O-ring, but should rotate by hand. Remove bonnet nut (5) by rotating counterclockwise with a wrench. Remove cartridge (6) by pulling directly back on stem. Replace cartridge and reassemble.

WARNING: Failure to securely tighten bonnet nut with a wrench could result in water damage.

Note: A small amount of water may run out the spout or drip for a very short period after the faucet is shut off. This is a natural occurrence caused by the long flexible hose.

Cleaning and Care

Care should be given to the cleaning of this product. Although its finish is extremely durable, it can be damaged by harsh abrasives or polish. To clean, simply wipe gently with a damp cloth and blot dry with a soft towel.

Mantenimiento

Si la llave de agua tiene filtración por debajo de la manija o de la salida del surtidor – Introduzca un destornillador pequeño en la ranura (1) del botón (2) y sáquelo. Afloje el tornillo de ajuste (3) dentro de la manija. Quite la manija. Quite el capuchón ó casquetet (4) girando en dirección contraria a las manecillas del reloj. El capuchón puede estar tieso como resultado del aro O, pero debe girar a mano. Quite la tuerca tapa (5) girando en dirección contraria a las manecillas del reloj con una llave de tuercas. Quite el cartucho (6) halando la espiga directamente hacia atrás. Coloque otra vez el cartucho y ensamble.

AVISO: Si no aprieta fijamente la tuerca tapa con una llave de tuercas pudiera resultar en daño por agua.

Nota: Una cantidad pequeña de agua puede escurrirse del surtidor o gotear por un período corto de tiempo después de cerrar el agua. Esto es una ocurrencia natural causada por la manguera larga flexible.

Limpeza y Cuidado de su Llave

Tenga cuidado al ir a limpiar este producto. Aunque su acabado es sumamente durable, puede ser afectado por agentes de limpieza o para pulir abrasivos. Para limpiar su llave, simplemente frótelas con un trapo húmedo y luego séquela con una toalla suave.

Entretien

Si le robinet fuit sous la manette ou par la sortie du bec – Introduisez un petit tournevis dans la rainure (1) du bouton (2) et enlevez le bouton. Desserrez la vis de calage (3) à l'intérieur de la manette et enlevez la manette. Enlevez le chapeau (4) en le tournant dans le sens antihoraire. Le chapeau peut être légèrement coincé en raison de la présence du joint torique, mais vous devriez réussir à la tourner à la main. Retirez l'écrou à portée sphérique (5) en le tournant dans le sens antihoraire à l'aide d'une clé. Enlevez la cartouche (6) en tirant directement sur la tige. Remplacez la cartouche et remontez le robinet.

MISE EN GARDE : L'omission de bien serrer l'écrou-chapeau peut entraîner une fuite d'eau et des dommages.

Note : Un peu d'eau peut s'écouler du bec ou dégoutter pendant une très courte période après la fermeture du robinet. Cela est normal en raison de la longueur du flexible.

Instructions de nettoyage

Il faut le nettoyer avec soin. Même si son fini est extrêmement durable, il peut être abîmé par des produits fortement abrasifs ou des produits de polissage. Il faut simplement le frotter doucement avec un chiffon humide et le sécher à l'aide d'un chiffon doux.