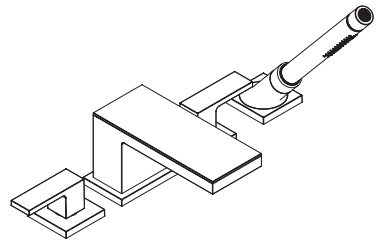


# AXOR

EN / Installation / User Instructions / Warranty  
FR / Instructions de montage / Mode d'emploi / Garantie  
ES / Instrucciones de montaje / Manejo / Garantía



AXOR MyEdition  
47430XX1

INSTALLATION

# ENGLISH

## TECHNICAL INFORMATION

Water pressure	
Recommended	15 - 75 PSI (0.1 - 0.5 MPa)
Maximum	145 PSI (1 MPa)
Hot water temp.	
Recommended	120°-140° F (48° - 60° C)*
Maximum	158°F (70° C)*
Flow rate	
spout	5.8 GPM (22 L/min)
handshower	Max. 1.75 GPM (6.6 L/min)

\* Please know and follow all applicable local plumbing codes when setting the temperature on the water heater.

## INSTALLATION CONSIDERATIONS

- / For best results, Hansgrohe recommends that this unit be installed by a licensed, professional plumber.
- / Please read over these instructions thoroughly before beginning installation. Make sure that you have all tools and supplies needed to complete the installation.
- ⚠ This trim is for use with rough valve 13444181 (not included).
- / This unit is not anti-scald. In Massachusetts, or if required by local plumbing code, install an approved remote pressure balance valve or other approved anti-scald device.
- / To prevent scald injury, the maximum output temperature of the shower valve must be no higher than 120°F (49°C). In Massachusetts, the maximum output temperature can be no higher than 112°F (44°C).
- / The mounting surface must be finished and made watertight before installation of this trim kit.
- / Protection against backflow is provided by a check valve in the handshower hose and by an automatically resetting diverter.
- / This handshower is for use with automatic compensating valves rated at 1.3 GPM (4.9 L/min) or less.
- / Keep this booklet and the receipt (or other proof of date and place of purchase) for this product in a safe place. The receipt is required should it be necessary to request warranty parts.

# FRANÇAIS

## DONNÉES TECHNIQUES

Pression d'eau	
recommandée	15 - 75 PSI (0.1 - 0.5 MPa)
maximum	145 PSI (1 MPa)
Température d'eau chaude	
recommandée	120°-140° F (48° - 60° C)*
maximum	158°F (70° C)*
Capacité nominale	
bec	5.8 GPM (22 L/min)
douchette	1.75 GPM (6.6 L/min)

\* Vous devez connaître et respecter tous les codes de plomberie locaux applicables pour le réglage de la température du chauffe-eau.

## À PRENDRE EN CONSIDÉRATION POUR L'INSTALLATION

- / Pour de meilleurs résultats, Hansgrohe recommande que ce produit soit installé par un plombier professionnel licencié.
- / Veuillez lire attentivement ces instructions avant de procéder à l'installation. Assurez-vous de disposer de tous les outils et du matériel nécessaires pour l'installation.
- ⚠ Ce dispositif requiert une pièce intérieure 13444181 (non compris).
- / Ce produit ne possède pas de dispositif anti-brûlure. Installez une vanne à pression autorégularisée externe approuvée ou tout autre dispositif anti-brûlure approuvé, tel que requis par le code de plomberie local.
- / Pour empêcher des blessures par ébouillement, la température de sortie maximale du robinet de douche ne doit pas excéder 120°F (49°C). Au Massachusetts, la température de sortie maximale du robinet de douche ne doit pas excéder 112°F (44°C).
- / La pièce de surface doit être installée et la surface du montage fini doit être terminée et étanche.
- / La protection contre le retour d'eau est assurée par un clapet anti-retour dans le tuyau de la douchette et un dispositif de dérivation à réenclenchement automatique.
- / Cette pomme de douche doit être utilisée avec une soupape qui compense automatiquement, et est évalué à 1.3 GPM (4.9 L/min) ou moins.
- / Conservez ce livret et le reçu (ou une autre preuve sur laquelle figurent la date et l'endroit de l'achat) pour ce produit dans un endroit sûr. Le reçu est requis si vous commandez des pièces sous garantie.

# ESPAÑOL

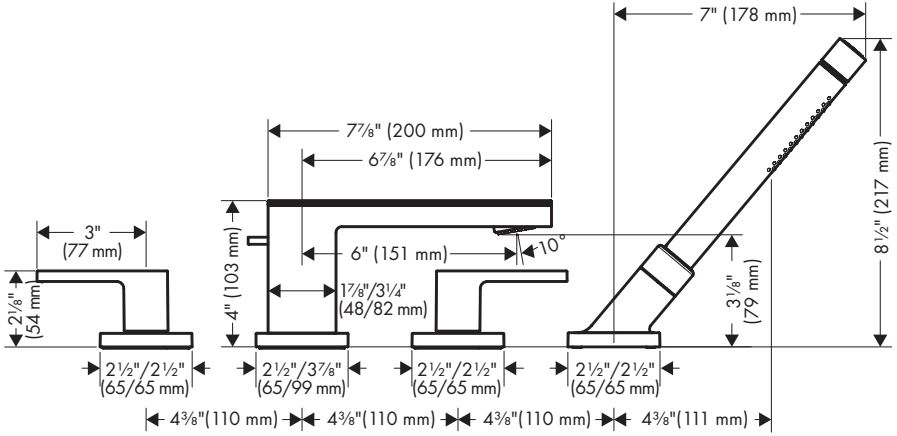
## DATOS TECNICOS

Presión en servicio	
recomendada	15 - 75 PSI (0.1 - 0.5 MPa)
max.	145 PSI (1 MPa)
Temperatura del agua caliente	
recomendada	120°-140° F (48° - 60° C)*
max.	158°F (70° C)*
Caudal máximo	
surtidor	5.8 GPM (22 L/min)
teleducha	1.75 GPM (6.6 L/min)

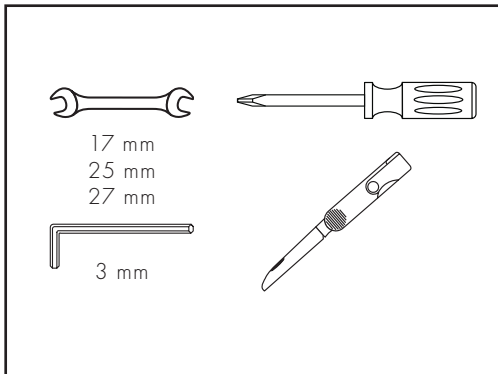
\* Debe conocer y cumplir todos los códigos locales aplicables para ajustar la temperatura del calentador de agua.

## CONSIDERACIONES PARA LA INSTALACIÓN

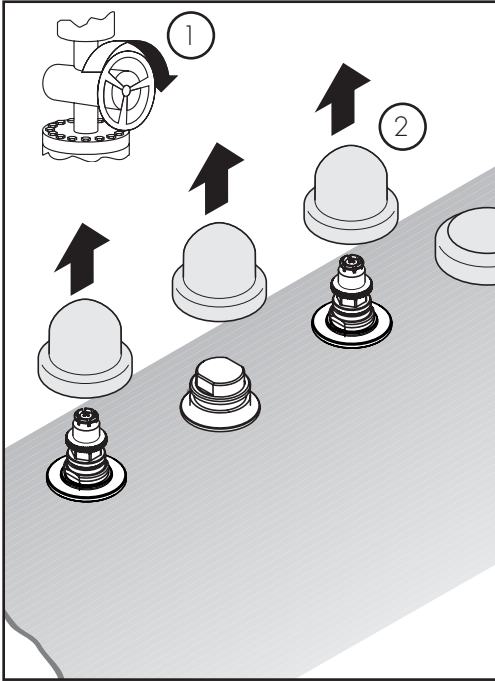
- / Para obtener mejores resultados, la instalación debe estar a cargo de un plomero profesional matriculado.
- / Antes de comenzar la instalación, lea estas instrucciones detenidamente. Asegúrese de tener las herramientas y los insumos necesarios para completar la instalación.
- ⚠ La unidad requiere una pieza interior de válvula 13444181 (no incluida).
- / Esta unidad no es anti-escaldadura. Instale una válvula remota de balance de presiones aprobada u otro dispositivo anti-escaldadura aprobado si el código de plomería local lo requiere.
- / Al prevenir escaldadura, la temperatura de salida máxima de la válvula de chaparrón no debe ser más alto que 120°F (49°C). En Massachusetts: la temperatura de salida máxima de la válvula no puede ser más alto que 112°F (44°C).
- / Debe instalarse la pieza interior y debe terminarse e impermeabilizarse la superficie del acabado del montaje.
- / Una válvula antirretorno en la manguera de la teleducha y un distribuidor que se reajusta automáticamente brindan protección contra el contraflujo.
- / Esta ducha cabezal debe ser utilizada con una válvula que compensa automáticamente, y es valorado en 1.3 GPM (4.9 L/min) o menos.
- / Mantenga este folleto y el recibo (u otro comprobante del lugar y fecha de compra) de este producto en lugar seguro. El recibo se requiere en caso de ser necesario solicitar piezas bajo garantía.



TOOLS REQUIRED / Outils Utiles /  
HERRAMIENTAS ÚTILES



INSTALLATION / INSTALLATION / INSTALACIÓN



ENGLISH

Remove the plaster shields from the valves and spout tee.

Remove the plug from the spout tee.

Lightly lubricate the o-rings on the diverter.

Push the diverter into the tee.

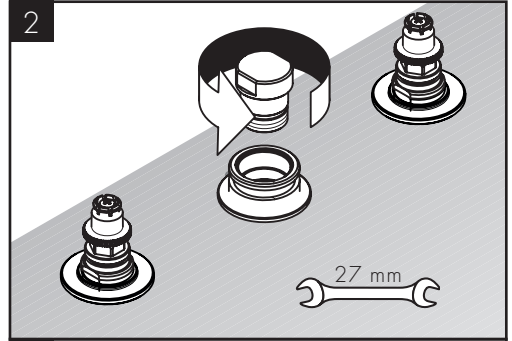
FRANÇAIS

Retirez les protecteurs des valves et du raccord en T du bec.

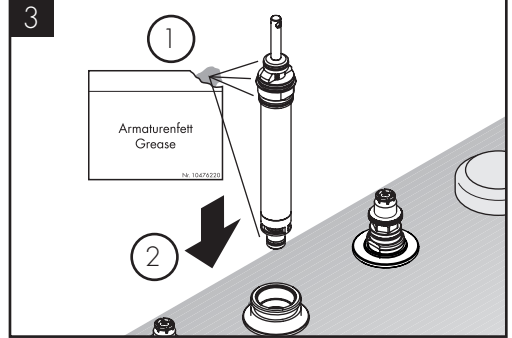
Retirez le bouchon du raccord en T du bec.

Lubrifiez légèrement les joints toriques situés sur le dispositif de dérivation.

Poussez le dispositif de dérivation dans le raccord en T.



3



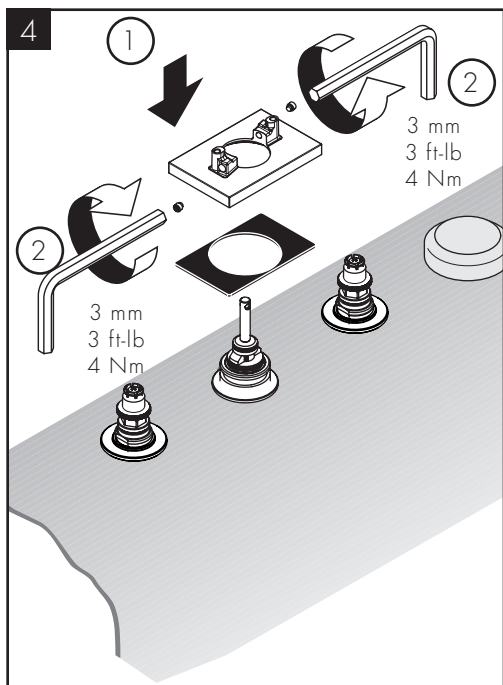
ESPAÑOL

Retire los protectores de yeso de las válvulas y de la "T" del surtidor.

Retire el tapón de la "T" del surtidor.

Lubrique ligeramente los retenes anulares del distribuidor.

Coloque el distribuidor en la "T".



## ENGLISH

Push the seal and escutcheon over the diverter.

Tighten the screws.

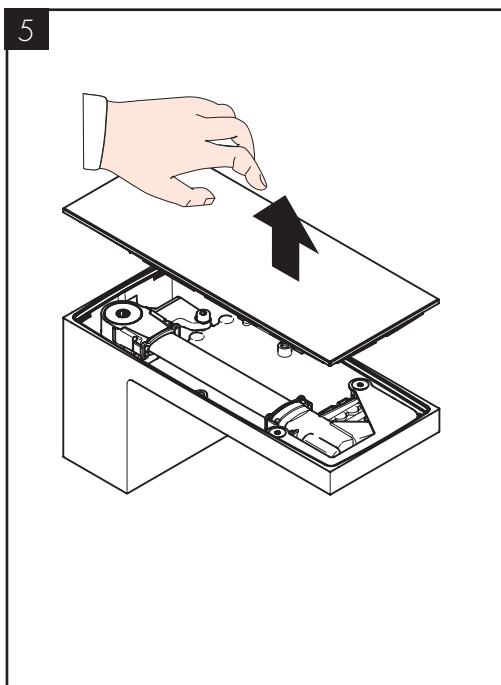
Remove the cover from the spout.

## FRANÇAIS

Poussez le joint d'étanchéité et l'écusson sur le dispositif de dérivation.

Serrez les vis.

Retirez le couvercle du bec.

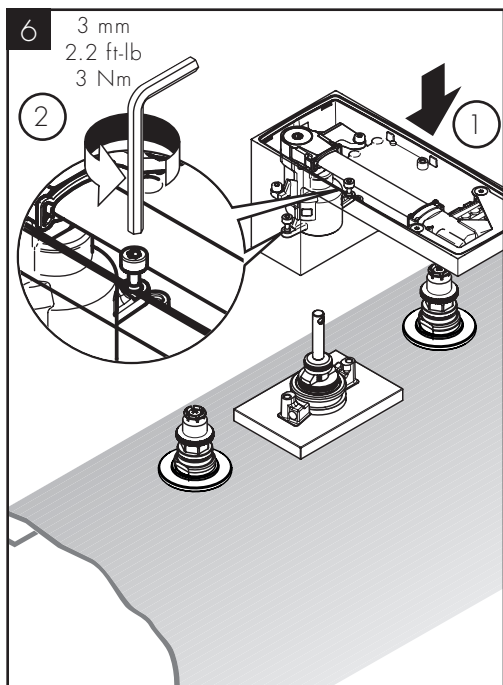


## ESPAÑOL

Presione el sello y el escudo sobre el distribuidor.

Apriete los tornillos.

Retire la tapa del surtidor.



## ENGLISH

Push the spout over the diverter.

Tighten the screws.

Install the diverter rod.

Install the cover.

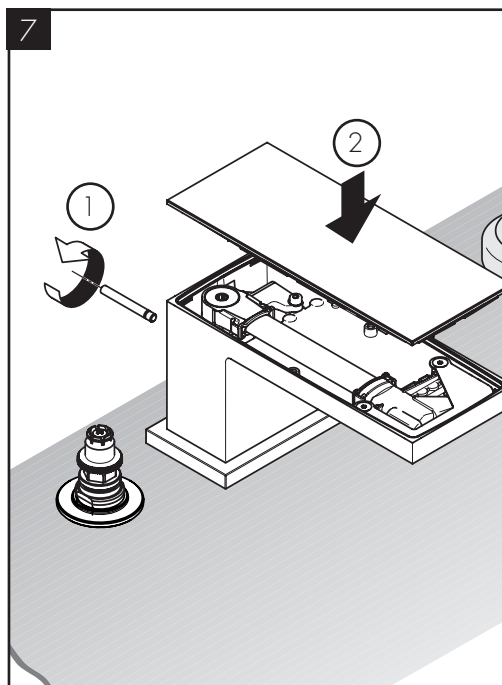
## FRANÇAIS

Poussez le robinet sur le dispositif de dérivation.

Serrez les vis.

Installez la tige du dispositif de dérivation.

Installez le couvercle.



## ESPAÑOL

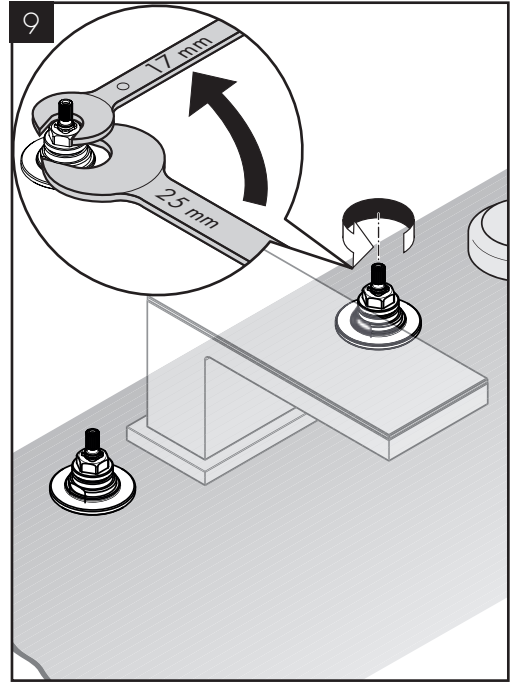
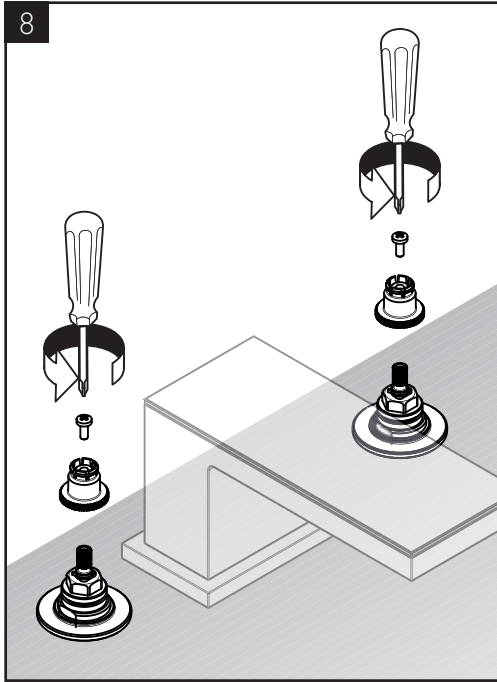
Presione el surtidor sobre el distribuidor.

Apriete los tornillos.

Instale la varilla del distribuidor.

Instale la tapa.





ENGLISH

Remove the handle snap connectors.

Remove the cold cartridge.

FRANÇAIS

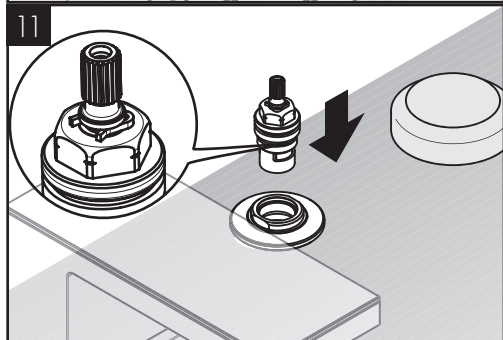
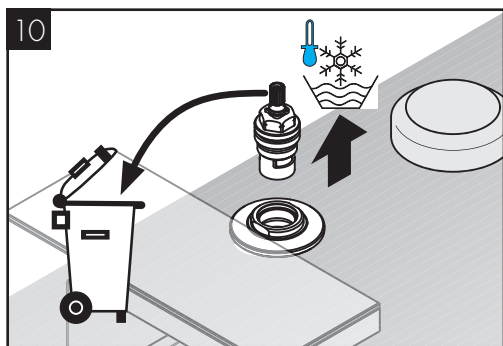
Retirez les connecteurs de poignée à encliqueter.

Retirez la cartouche d'eau froide.

ESPAÑOL

Retire los conectores a presión de la manija.

Retire el cartucho frío.



## ENGLISH

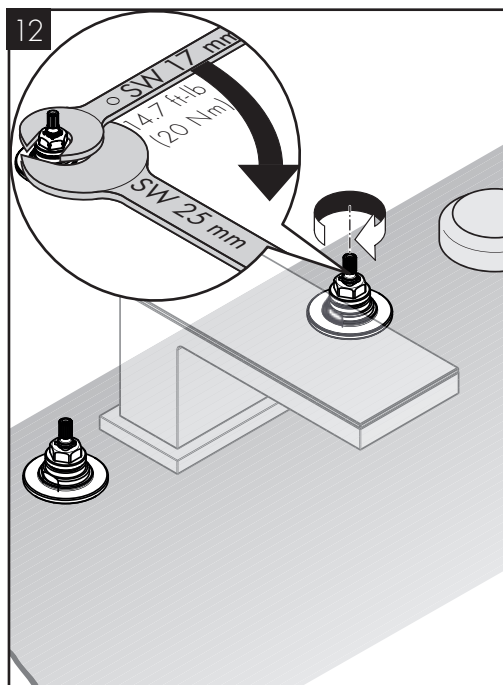
Install the new, notched cold cartridge included with the trim kit.

Tighten the cartridge.

## FRANÇAIS

Installez la nouvelle cartouche d'eau froide crantée, fournie avec l'ensemble de garniture.

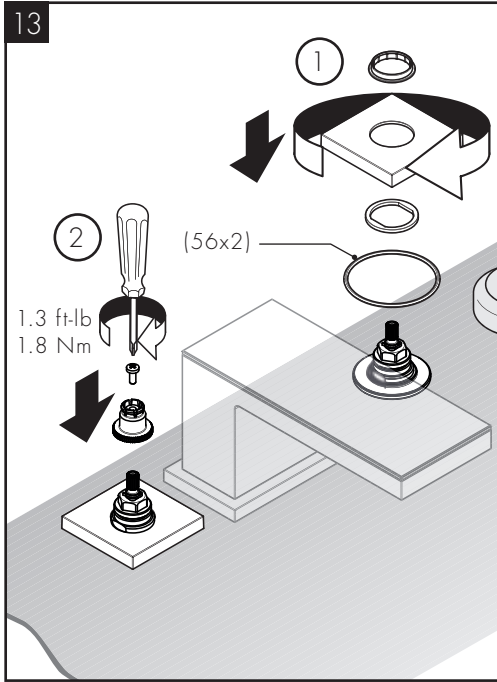
Serrez la cartouche.



## ESPAÑOL

Instale el cartucho frío nuevo con muescas incluido con el kit de pieza exterior.

Ajuste el cartucho.



## ENGLISH

Install the seals, handle escutcheons, and glide rings.

Install the snap connectors.

Rotate the cartridges to the closed position - clockwise on the cold side, counter-clockwise on the hot side.

Install the handles.

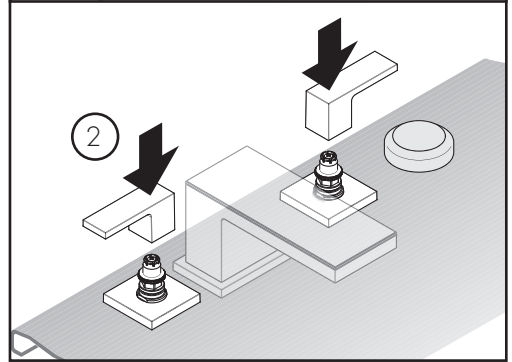
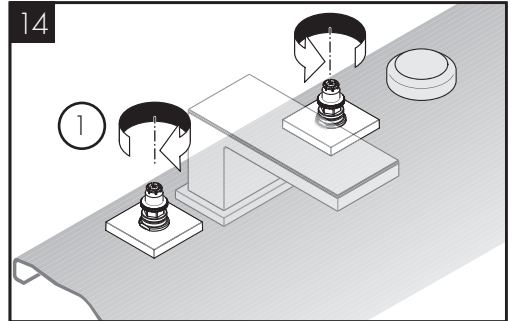
## FRANÇAIS

Installez les joints d'étanchéité, les écussons de poignée et les anneaux de glissement.

Installez les connecteurs à encliqueter.

Tournez les cartouches à la position fermée : dans le sens horaire sur le côté de l'eau froide, dans le sens antihoraire sur le côté de l'eau chaude.

Installez les poignées.



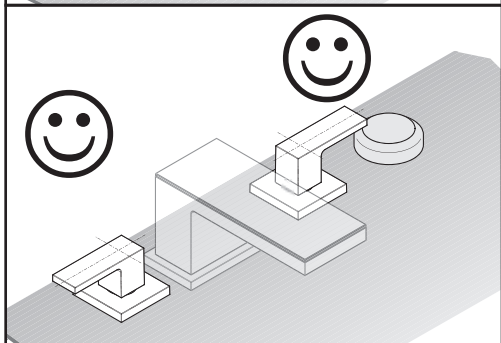
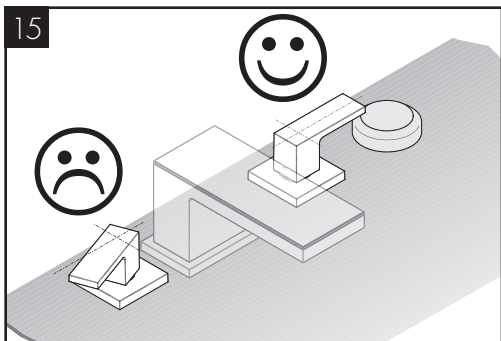
## ESPAÑOL

Instale los sellos, los escudos de la manija y los anillos de deslizamiento.

Instale los conectores a presión.

Gire los cartuchos a la posición cerrada (en sentido horario del lado frío, en sentido antihorario del lado caliente).

Instale las manijas.



ENGLISH

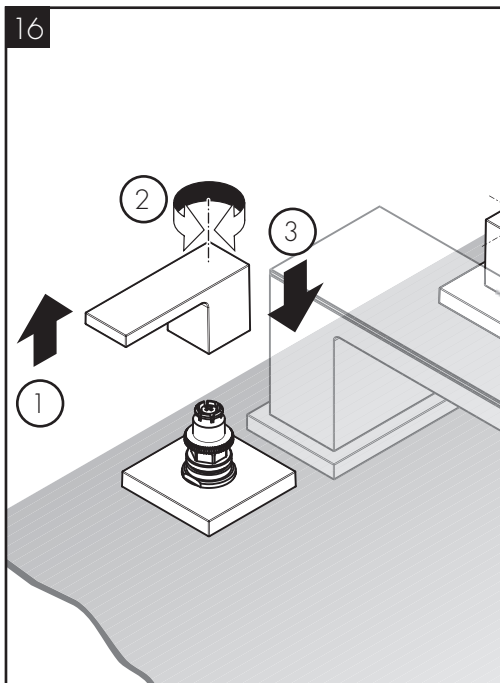
Inspect the alignment of the handles.

If necessary, remove, rotate, and reinstall the handles.

FRANÇAIS

Vérifiez l'alignement des poignées.

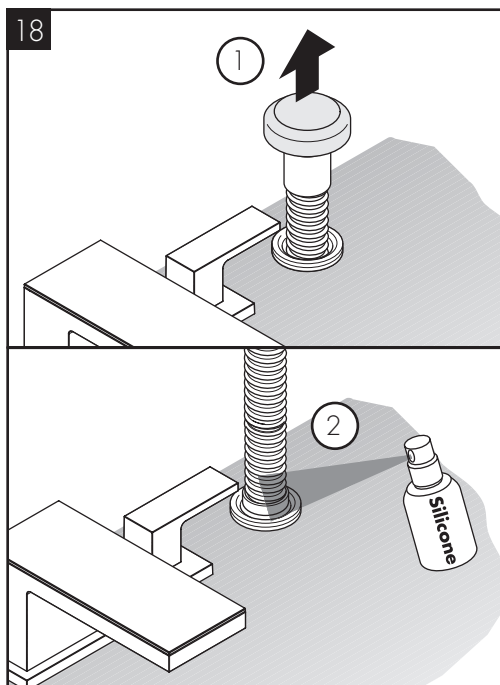
Si nécessaire, retirez, tournez et réinstallez les poignées.



ESPAÑOL

Inspeccione la alineación de los mangos.

Si es necesario, retire, gire y vuelva a instalar las manijas.



## ENGLISH

Pull upwards on the Secuflex plaster shield.

Lightly lubricate the Secuflex hose.

Remove it completely from the housing.

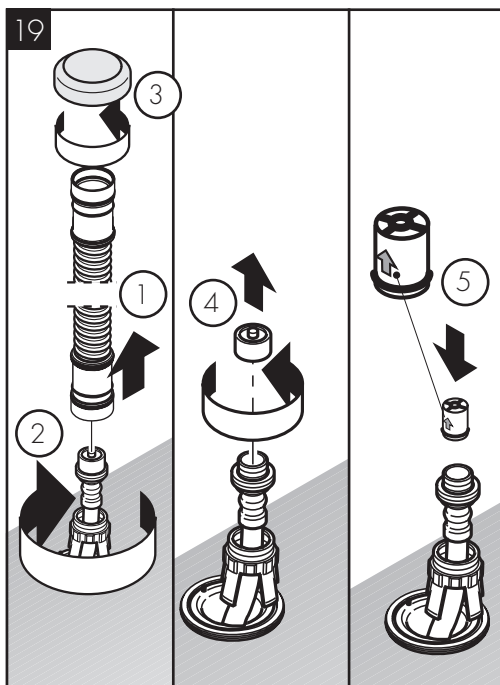
Disconnect the Secuflex hose from the white wing nut.

Remove the Secuflex hose.

Remove the plaster shield.

Remove the plug from the pressure hose.

Insert the check valve in the the end of the pressure hose.



## FRANÇAIS

Tirez le protecteur Secuflex vers le haut.

Lubrifiez légèrement le tuyau Secuflex.

Retirez-le complètement du compartiment.

Déconnectez le tuyau Secuflex de l'écrou à oreilles blanc.

Retirez le tuyau Secuflex.

Retirez le protecteur.

Retirez le bouchon du tuyau à pression.

Insérez le clapet anti-retour dans l'extrémité du tuyau à pression.

## ESPAÑOL

Tire hacia arriba del protector de yeso Secuflex.

Lubrique ligeramente la manguera Secuflex.

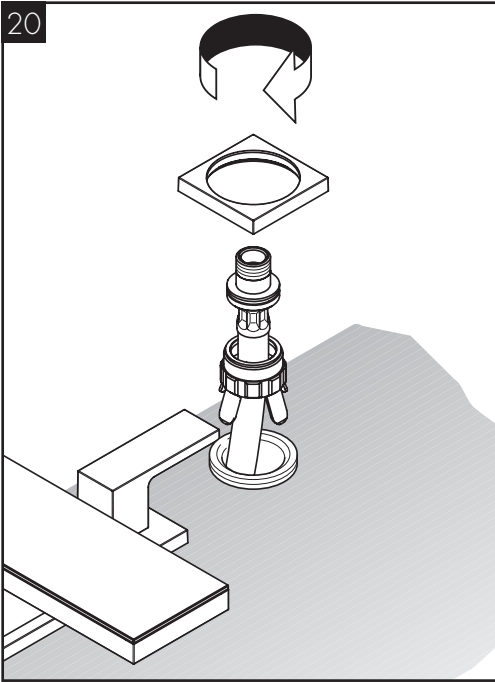
Quítela por completo del alojamiento.

Desconecte la manguera Secuflex de la tuerca de mariposa blanca.

Retire la manguera Secuflex.

Retire el protector de yeso.

Retire el tapón de la manguera de presión.

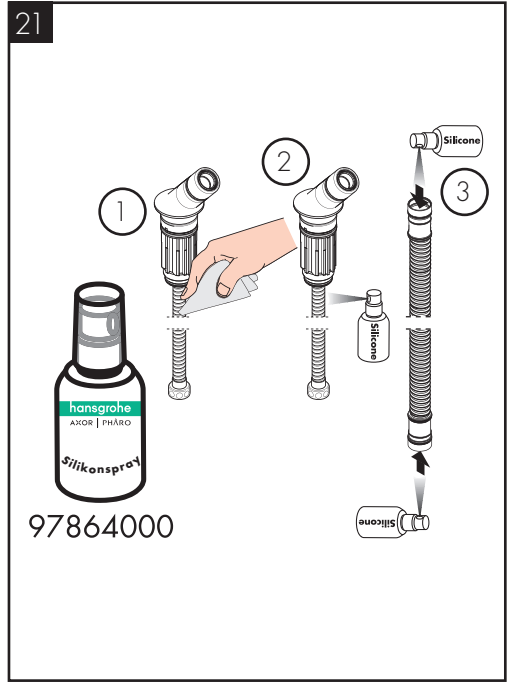


## ENGLISH

Install the handshower escutcheon.

Lubricate the handshower hose.

Lubricate both ends of the Secuflex hose.



## FRANÇAIS

Installez l'écusson de la douchette.

Lubrifiez le tuyau de douchette.

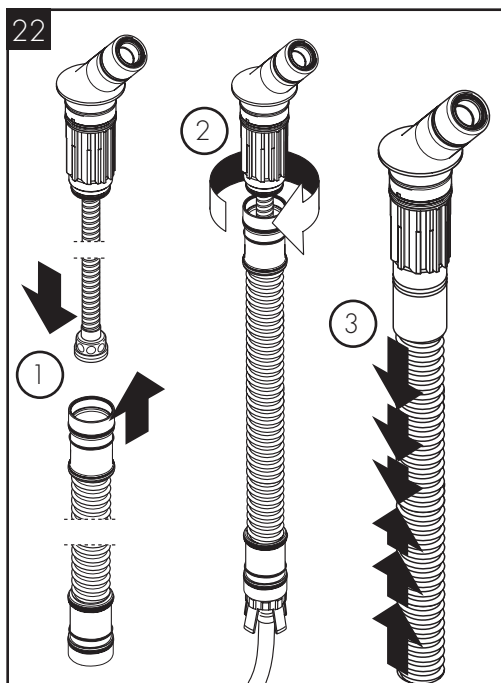
Lubrifiez les deux extrémités du tuyau Secuflex.

## ESPAÑOL

Inserte la válvula antirretorno en el extremo de la manguera de presión.

Instale el escudo de la teleducha.

Lubrique la manguera de la teleducha. Lubrique ambos extremos de la manguera Secuflex.



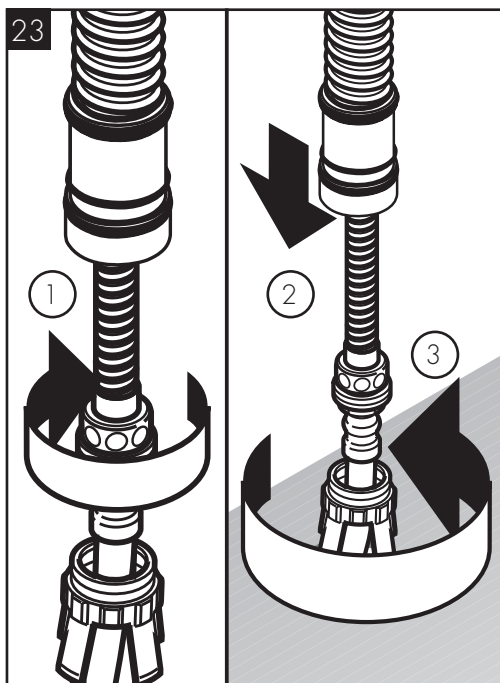
## ENGLISH

Push the Secuflex hose over the handshower hose and the end of the handshower holder.

Compress the Secuflex hose.

Connect the end of the handshower hose to the pressure hose.

Connect the Secuflex hose to the white wing nut.



## FRANÇAIS

Poussez le tuyau Secuflex sur le tuyau de douche et l'extrémité du support de douche.

Comprimez le tuyau Secuflex.

Raccordez l'extrémité du tuyau de douche au tuyau à pression.

Raccordez le tuyau Secuflex à l'écrou à oreilles blanc.

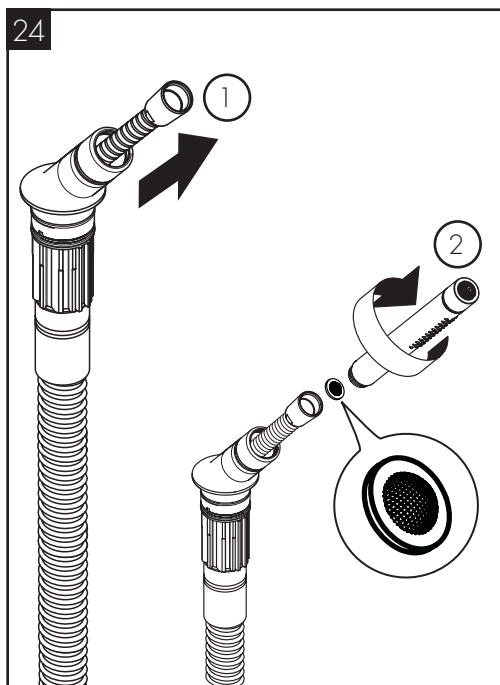
## ESPAÑOL

Presione la manguera Secuflex sobre la manguera de la teleducha y el extremo del soporte de la teleducha.

Comprima la manguera Secuflex.

Conecte el extremo de la manguera de la teleducha a la manguera de presión.

Conecte la manguera Secuflex a la tuerca de mariposa blanca.



## ENGLISH

Place the screen washer in the other end of the handshower hose.

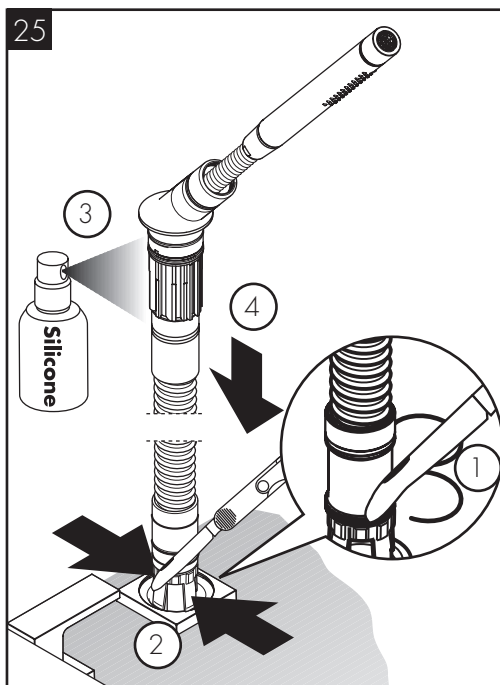
Install the handshower.

Cut the o-rings from the end of the Secuflex hose.

Compress the wings on the nut.

Lightly lubricate the handshower holder.

Push the handshower holder into the housing.



## FRANÇAIS

Placez le tamis dans l'autre extrémité du tuyau de douche.

Installez la douche.

Coupez les joints toriques de l'extrémité du tuyau Secuflex.

Comprimez les ailettes de l'écrou.

Lubrifiez légèrement le support de douche.

Poussez le support de douche dans le compartiment.

## ESPAÑOL

Coloque la arandela de filtro en el otro extremo de la manguera de la teleducha.

Instale la ducha de mano.

Corte los retenes anulares del extremo de la manguera Secuflex.

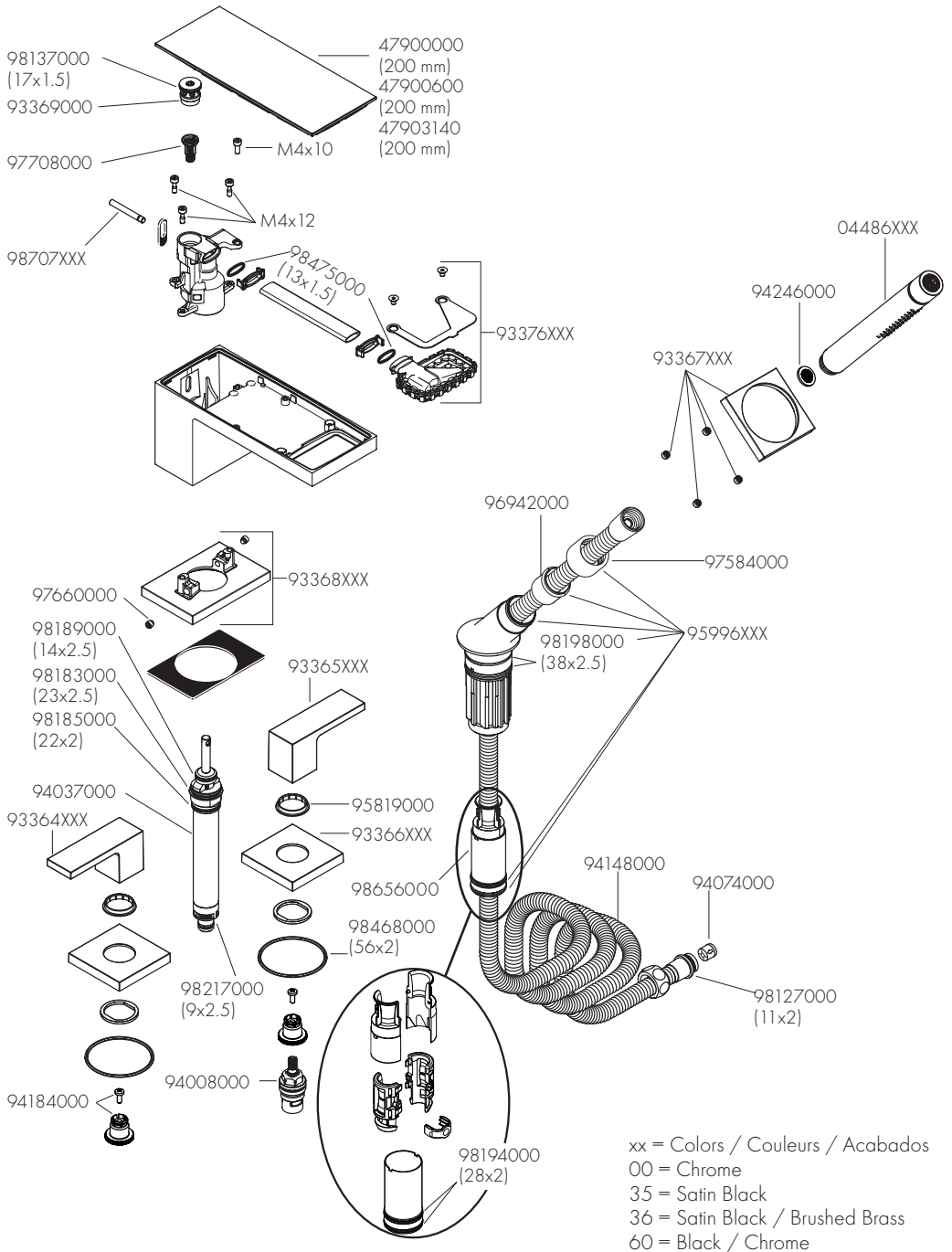
Comprima las alas de la tuerca.

Lubrique ligeramente el soporte de la teleducha.

Presione el soporte de la teleducha dentro del alojamiento.

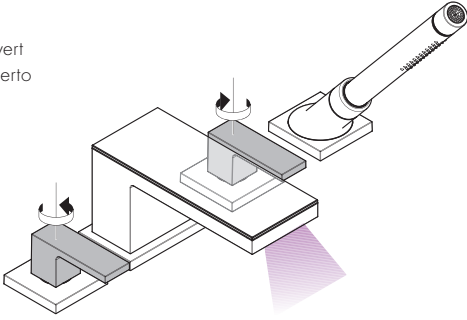


# REPLACEMENT PARTS / PIÈCES DÉTACHÉES / REPUESTOS

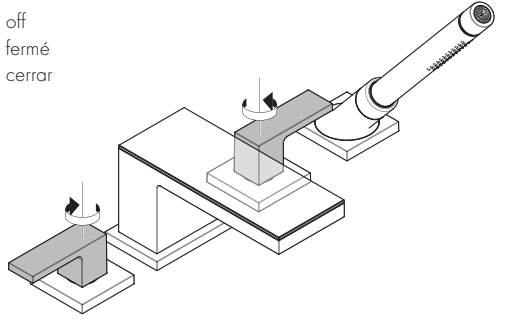


# USER INSTRUCTIONS / INSTRUCTIONS DE SERVICE / MANEJO

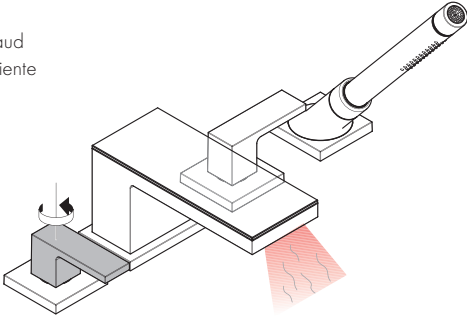
on  
ouvert  
abierto



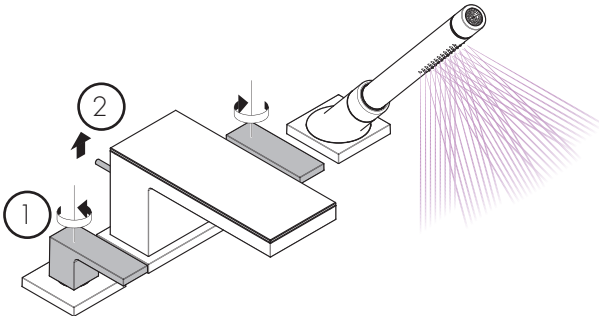
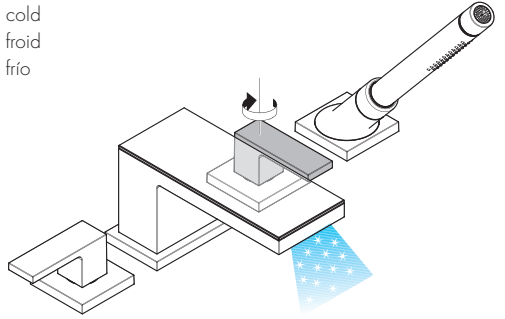
off  
fermé  
cerrar

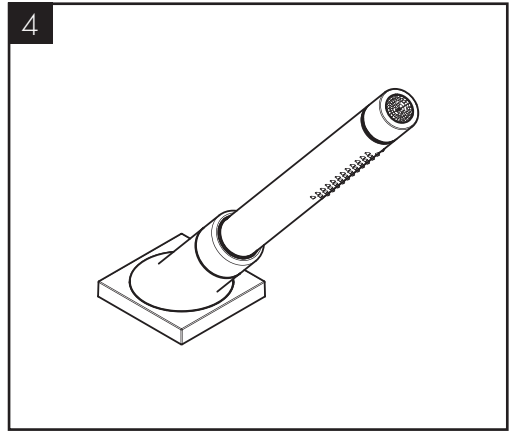
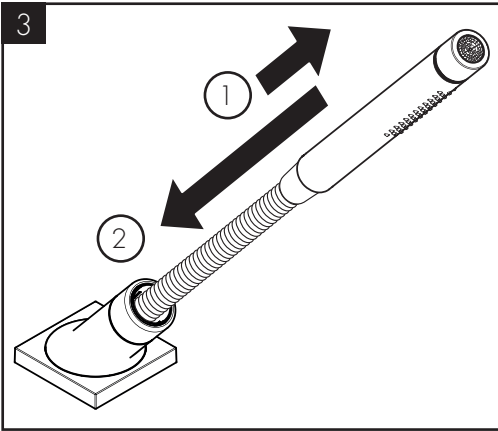
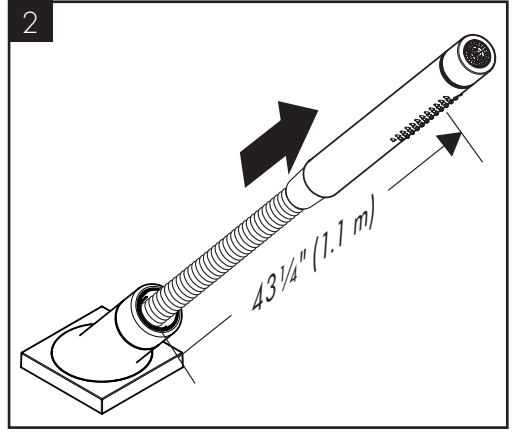
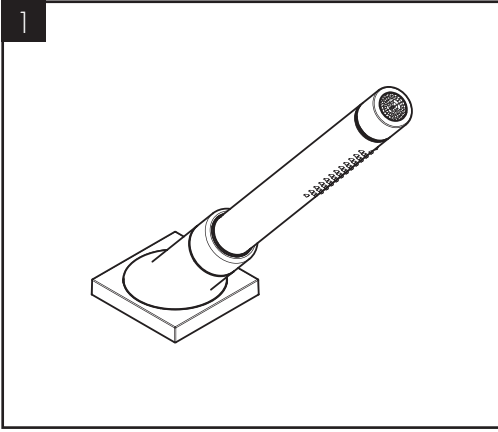


hot  
chaud  
caliente

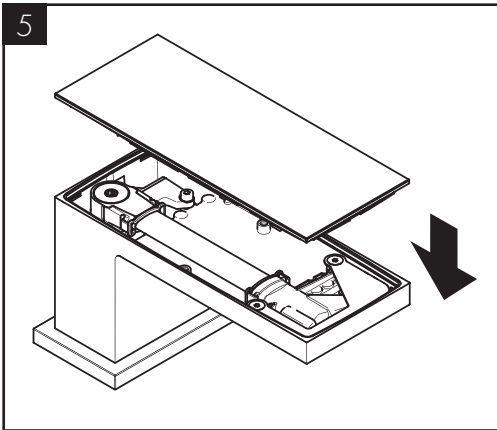
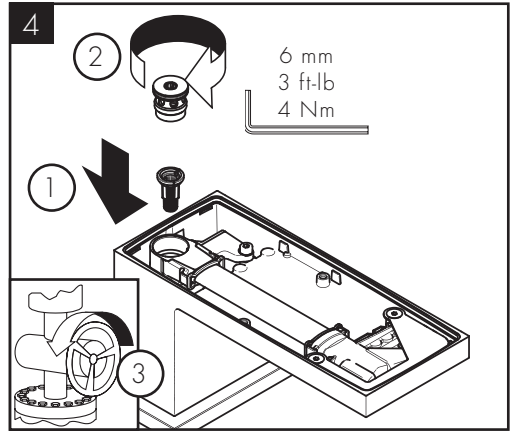
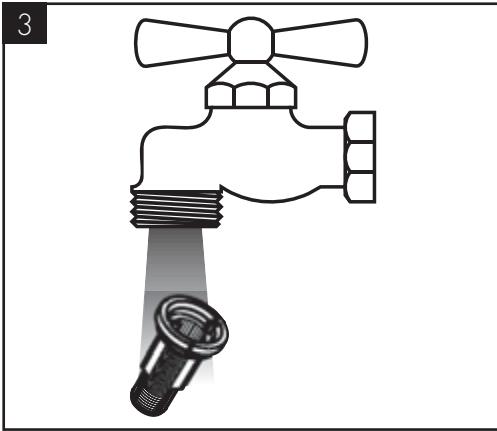
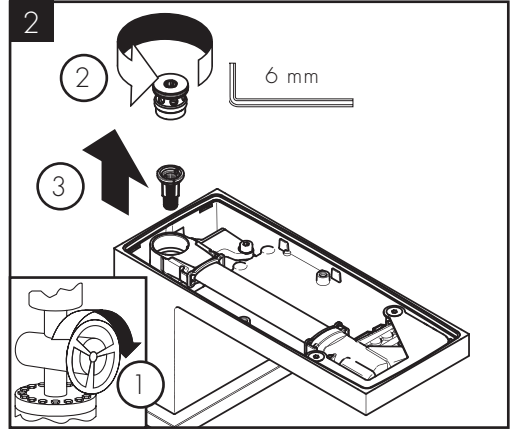
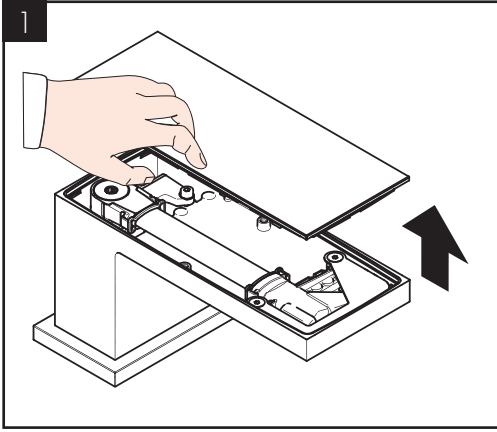


cold  
froid  
frío

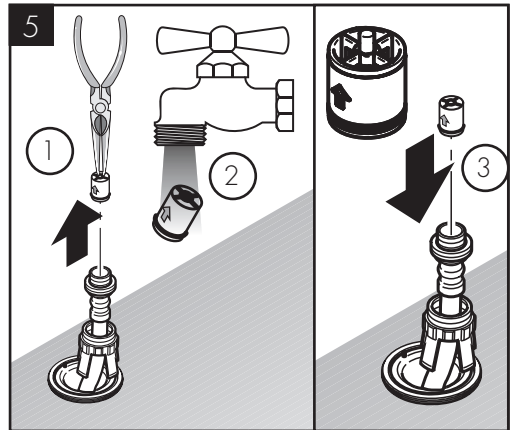
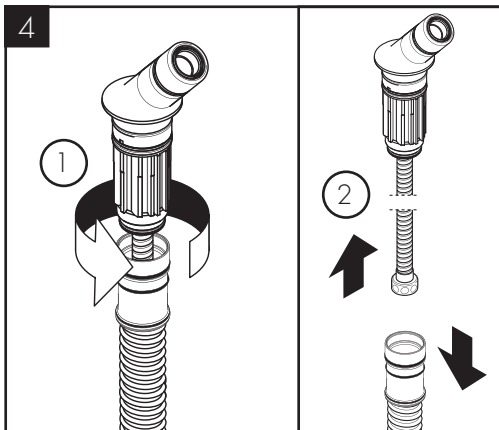
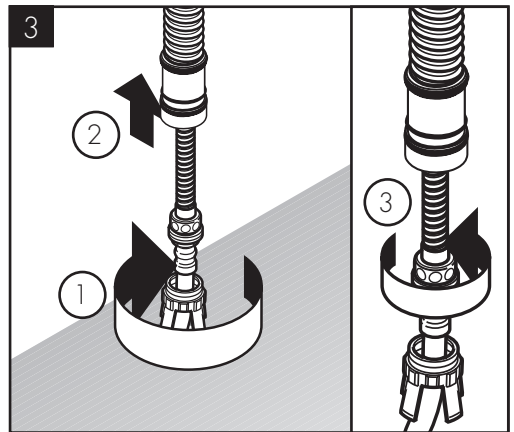
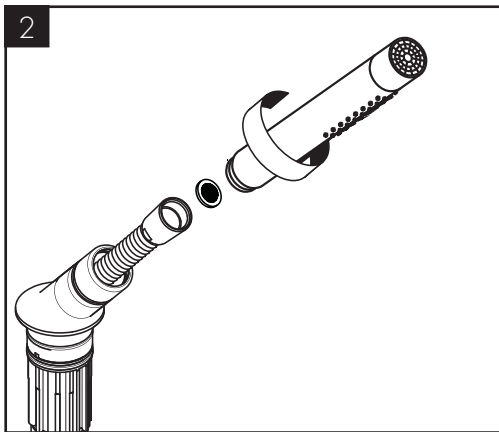
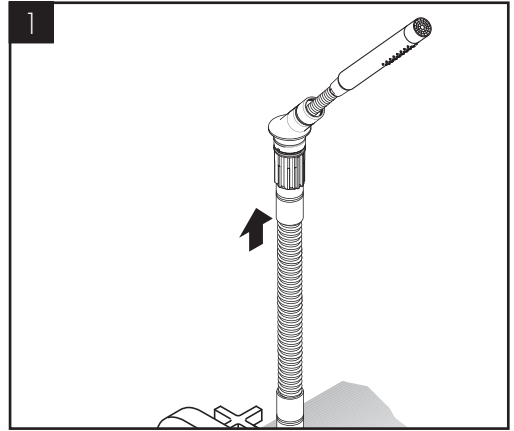
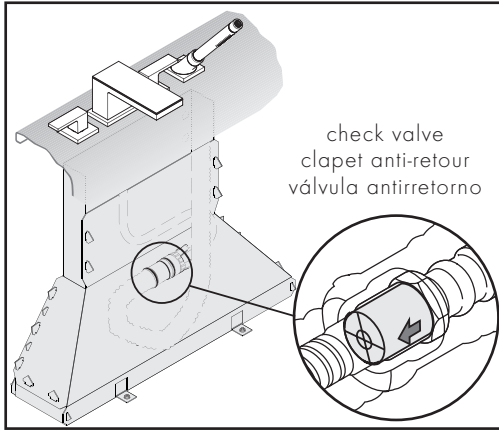


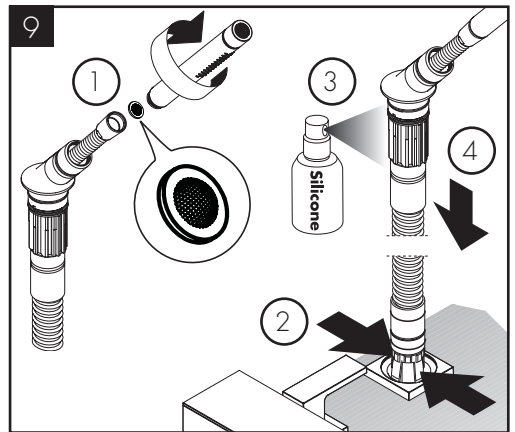
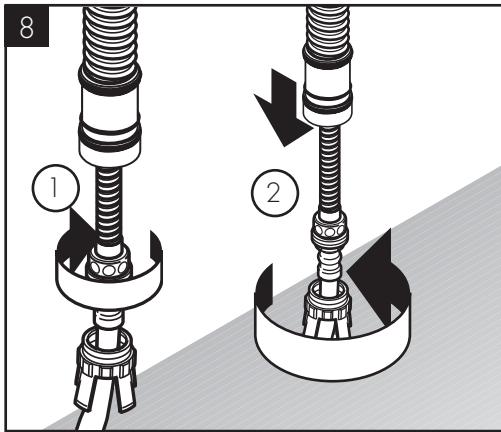
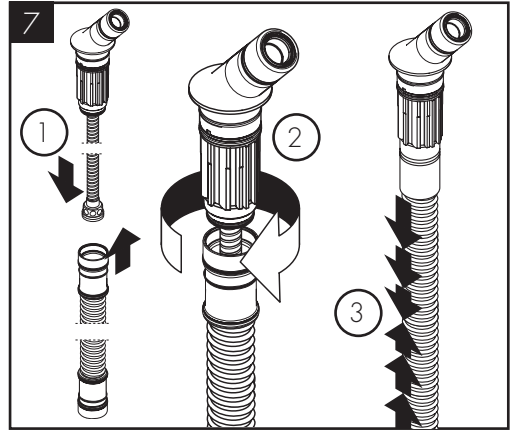
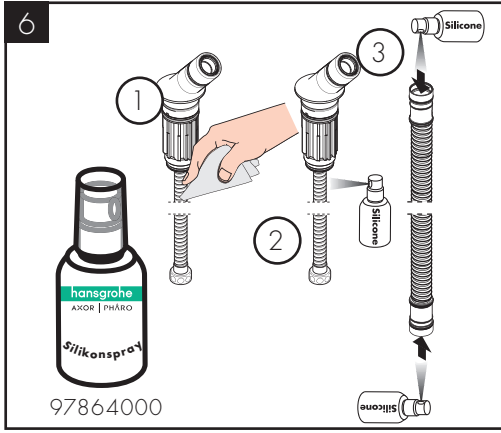


CLEANING / NETTOYAGE / LIMPIEZA



CHECK VALVE MAINTENANCE / ENTRETIEN DE LES CLAPETS ANTI-RETOUR / MANTENIMIENTO DE LAS VÁLVULAS ANTIRRETORNOS





## CLEANING RECOMMENDATION FOR HANSGROHE PRODUCTS

Modern bathroom faucets, kitchen faucets and shower products are made from different materials to comply with the needs of the market with regard to design and functionality. To avoid damage to the product, it is necessary to take proper care of it.

### FOR BEST RESULTS:

- / Prevent the buildup of mineral scale and /or soap residue by cleaning your Hansgrohe product(s) when needed.
- / Select a cleaning agent specifically intended for the type of product.
- / DO NOT use these types of cleaners as they will cause damage to your Hansgrohe product:
  - Any cleaning agent containing hydrochloric acid, formic acid, lye, or acetic acid.
  - Abrasive cleaning powders, pads, or brushes.
  - Steam cleaners.
  - "No rinse" cleaning agents.
- / ALWAYS follow the instructions provided by the manufacturer of the cleaning agent.
- / DO NOT mix cleaning agents, unless directed by the manufacturer.
- / DO NOT spray cleaners directly onto the product as drops could enter openings and gaps and cause damage. When using spray cleaners, spray the cleaner onto a soft cloth or sponge.
- / ALWAYS rinse your Hansgrohe product thoroughly with clear water and polish dry with a soft cloth after cleaning.

### IMPORTANT

- / Residue from soaps and shampoos can cause damage. Rinse the product with clean water after each use.
- / Residue from basin/tub/tile cleaner can cause damage to faucets and fittings. Immediately rinse any overspray from the Hansgrohe product.
- / Do not store any cleaning agents under your Hansgrohe product, such as in a vanity unit, as the fumes may damage the product.
- / DAMAGE TO THE PRODUCT CAUSED BY IMPROPER CARE OR THE USE OF IMPROPER CLEANING AGENTS IS NOT COVERED BY THE WARRANTY.
- / IF A COMPONENT OF THE PRODUCT IS DAMAGED, REINSTALL IT, AS THERE IS RISK OF INJURY.

## CONSEIL DE NETTOYAGE POUR LES PRODUITS HANSGROHE

Les robinets pour les salles de bains et les cuisines modernes ainsi que les produits récents pour les douches se composent de matériaux différents afin de satisfaire aux besoins du marché en termes de conception et de fonctionnalité. Afin d'éviter d'endommager le produit, il est nécessaire d'en prendre soin.

### POUR DE MEILLEURS RÉSULTATS :

- / Empêchez l'accumulation de tarte et/ou de résidu de savon en nettoyant votre produit Hansgrohe lorsque c'est nécessaire.
- / Sélectionnez un produit de nettoyage spécifiquement prévu pour ce type de produit.
- / N'UTILISEZ PAS ces types de nettoyeurs car ils peuvent endommager votre produit Hansgrohe :
  - Tout produit de nettoyage contenant de l'acide chlorhydrique, de l'acide formique, de la potasse ou de l'acide acétique.
  - Les poudres de nettoyage, les tampons ou les brosses abrasives.
  - Les nettoyeurs à vapeur.
  - Les produits de nettoyage « sans rinçage ».
- / NE MÉLANGEZ PAS les produits de nettoyage, à moins que cela soit indiqué par le fabricant.
- / NE PULVÉRISEZ PAS les nettoyeurs directement sur le produit car des gouttes pourraient entrer dans les ouvertures et les fentes et causer des dommages. Lorsque vous utilisez des nettoyeurs par pulvérisation, pulvérisez le nettoyant sur un chiffon ou une éponge douce.
- / Après le nettoyage rincer abondamment à l'eau claire pour éliminer intégralement les restes de détergent.

## IMPORTANT

- / Les residus de produits pour le corps comme les savons liquides, shampooings, gels de douche, teintures pour cheveux, parfums, apres-rasage et vernis a ongles peuvent causer des deteriorations. Rincez le produit avec de l'eau propre après chaque utilisation.
- / Le résidu provenant des nettoyeurs pour cuvette/baignoire/carrelage peut endommager les robinets et les raccords de tuyauterie. Rincez immédiatement toute surpulsérisation sur le produit Hansgrohe.
- / De meme, il est interdit de stocker des detergents ou des produits chimiques sous les produits, par ex. dans un meuble sous lavabo, car les vapeurs qui s'en degagent risquent d'abimer les produits.
- / LES DOMMAGES AU PRODUIT CAUSÉS PAR UN MAUVAIS ENTRETIEN OU PAR L'UTILISATION DE PRODUITS DE NETTOYAGE INADÉQUATS NE SONT PAS COUVERTS PAR LA GARANTIE.
- / SI UN COMPOSANT DU PRODUIT EST ENDOMMAGÉ, REMPLACEZ-LE, CAR IL EXISTE UN RISQUE DE BLESSURE.

## RECOMENDACIÓN DE LIMPIEZA PARA LOS PRODUCTOS DE HANSGROHE

Hoy en día, las griferías de baño y de cocina así como duchas modernas se componen de materiales muy distintos para satisfacer las exigencias del mercado respecto al diseño y la funcionalidad. Para evitar daños y reclamaciones hay que tener en cuenta ciertos aspectos tanto en el uso como en su limpieza.

### PARA OBTENER MEJORES RESULTADOS:

- / Evite la acumulación de restos de jabón o sarro limpiando el producto Hansgrohe cuando sea necesario.
- / Seleccione un agente de limpieza diseñado específicamente para el tipo de producto.
- / NO USE estos tipos de limpiadores, ya que causarán daño a su producto Hansgrohe:
  - Agentes limpiadores que contengan ácido clorhídrico, fórmico, acético o lejía.
  - Polvos, paños o cepillos de limpieza abrasivos.
  - Limpiadores a vapor
  - Agentes de limpieza "sin enjuague".
- / SIEMPRE siga las instrucciones provistas por el fabricante del agente de limpieza.
- / NO MEZCLE los agentes de limpieza, a menos que esté indicado por el fabricante.
- / No rocíe limpiadores directamente sobre el producto, ya que podrían caer gotas sobre las aberturas y espacios y causar daños. Cuando use limpiadores en spray, rocíe el limpiador sobre un paño suave o esponja.
- / SIEMPRE enjuague su producto Hansgrohe con agua limpia y séquelo y lústrello con un paño suave después de la limpieza.

## IMPORTANTE

- / Los residuos de productos de aseo como jabon liquido, champus, gel de ducha, tintes de pelo, perfumes, lociones de afeitado y esmalte de unas pueden danar tambien los materiales. Enjuague el producto con agua limpia después de cada uso.
- / Los residuos de limpiadores para lavatorios, bañeras o azulejos pueden causar daño a los grifos y accesorios. Enjuague inmediatamente cualquier derrame que haya sobre el producto de Hansgrohe.
- / Tampoco pueden generarse depositos de productos de limpieza o quimicos debajo de los productos, p. ej. En un armario de lavabo. De lo contrario, los vapores generados pueden danar los productos.
- / LOS DAÑOS QUE RESULTEN DE UN CUIDADO INADECUADO O USO DE AGENTES DE LIMPIEZA INADECUADOS NO ESTÁN CUBIERTOS POR LA GARANTÍA.
- / SI SE DAÑA UN COMPONENTE DEL PRODUCTO, REEMPLÁCELO, YA QUE EXISTE RIESGO DE LESIÓN.



# LIMITED CONSUMER WARRANTY

This warranty is limited to products manufactured by Hansgrohe, Inc. that are purchased by a consumer in the United States or Canada after March 1, 1996, and installed in either the United States or in Canada.

## WHO IS COVERED BY THE WARRANTY

This limited warranty extends to the original purchaser only. This warranty is non-transferable. Hansgrohe, Inc. neither assumes nor authorizes any person to create for it any other obligation or liability in connection with this product.

## LENGTH OF WARRANTY

If you are a consumer who purchased the product for use primarily for personal, family or household purposes, this limited warranty starts on the date of purchase and extends for as long as you own the product and the home in which the product is originally installed. If you purchased the product for use primarily for any other purpose, including, without limitation, a commercial purpose, this limited warranty starts on the date of purchase and extends (i) for 1 year, with respect to hansgrohe brand products and commercial products, and (ii) for 5 years, with respect to AXOR products. The Rubbed Bronze finish is subject to a 3-year limited warranty starting on the date of purchase.

## WHAT IS COVERED BY THE WARRANTY

This limited warranty covers only your manufactured product. Hansgrohe, Inc. warrants this product against defects in material or workmanship as follows:

Hansgrohe, Inc. will replace at no charge for parts only or, at its option, replace any product or part of the product that proves defective because of improper workmanship and/or material, under normal installation, use, service and maintenance. If Hansgrohe, Inc. is unable to provide a replacement and repair is not practical or cannot be made in timely fashion, Hansgrohe, Inc. may elect to refund the purchase price in exchange for the return of the product. **REPAIR OR REPLACEMENT (OR, IN LIMITED CIRCUMSTANCES, REFUND OF THE PURCHASE PRICE) AS PROVIDED UNDER THIS LIMITED WARRANTY IS THE EXCLUSIVE REMEDY OF THE PURCHASER.**

## WHAT IS NOT COVERED BY THE WARRANTY

- A. Conditions, malfunctions or damage not resulting from defects in material or workmanship.
- B. Conditions, malfunctions or damage resulting from (1) normal wear and tear, improper installation, improper maintenance, misuse, abuse, negligence, accident or alteration; (2) the use of abrasive or caustic cleaning agents or "no-rinse" cleaning products, or the use of the product in any manner contrary to the product instructions; or (3) conditions in the home such as excessive water pressure or corrosion.

- C. Labor and other expenses for disconnection, deinstallation, or return of the product for warranty service (including but not limited to proper packaging and shipping costs), or for installation or reinstallation of the product.
- D. Accessories, connected materials and products, or related products not manufactured by Hansgrohe, Inc.
- E. Any hansgrohe or AXOR product sold for display purposes.
- F. Custom products are non-returnable and cannot be cancelled upon receipt of order confirmation sent from Hansgrohe, Inc.

HANSGROHE, INC. SHALL NOT BE LIABLE TO PURCHASER OR ANY OTHER PERSON FOR ANY INCIDENTAL, SPECIAL OR CONSEQUENTIAL DAMAGES, ARISING OUT OF BREACH OF THIS LIMITED WARRANTY.

Some provinces and some states do not allow the exclusion or limitation of incidental or consequential damages, so the above limitation or exclusion may not apply to you.

## TO OBTAIN WARRANTY PARTS OR INFORMATION

Contact your Hansgrohe retailer, or contact Technical Service at:

Hansgrohe, Inc.  
1492 Bluegrass Lakes Parkway  
Alpharetta, GA 30004  
Toll-free 800-334-0455

In requesting warranty service, you will need to provide:

1. The sales receipt or other evidence of the date and place of purchase.
2. A description of the problem.
3. Delivery of the product or the defective part, postage prepaid and carefully packed and insured, to:

Hansgrohe, Inc.  
1492 Bluegrass Lakes Parkway  
Alpharetta, GA 30004  
Toll-free 800-334-0455

When warranty service is completed, any repaired or replacement product or part will be returned to you postage prepaid. REVISED MAY 1, 2016.

## PRODUCT INSTRUCTIONS AND QUESTIONS

Upon purchase or prior to installation, please carefully inspect your product for any damage or visible defect. Prior to installing, always carefully study the enclosed instructions on the proper installation and the care and maintenance of this product. If you have questions at any time about the use, installation or performance of your product, or the Limited Warranty, please write us or call us toll-free at 800-334-0455.





# AXOR

AXOR / Hansgrohe, Inc.

1490 Bluegrass Lakes Parkway

Alpharetta, GA 30004

Tel. 800-334-0455

Fax 770-889-1783

[axor-design.com](http://axor-design.com)