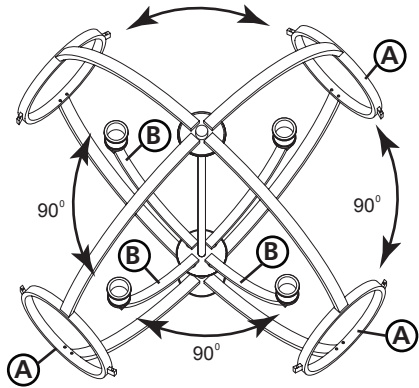


### DRAWING 1 - ASSEMBLY



▼ start here

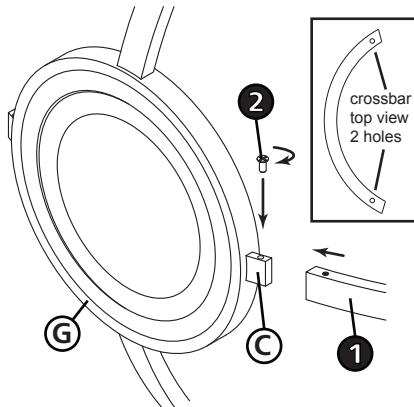
1. Find a clear area in which you can work.
2. Unpack fixture and glass from carton.
3. Carefully review instructions prior to assembly.

1. To begin assembly first rotate outer arms (A) until they are 90 degrees apart - see DRAWING 1.
2. Next rotate internal arms (B) until they are 90 degrees apart and in line with the outer arms (A).

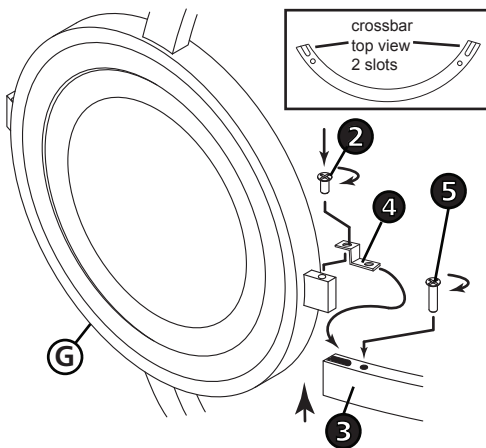
1. Next you will have to insert the cross bars (1). NOTE these are the three crossbars with screws holes on both ends - see DRAWING 2.
2. Take one crossbar (1) and slip end over stud (C) on side of round glass support (G) and thread in screw (2) to anchor crossbar.
3. Now take other end of crossbar and slip it over the stud (D) on other round glass support. Thread in screw (2) to anchor crossbar. Repeat process with the remaining two crossbars.

1. To complete assembly take the last crossbar that has a slot in both ends - see DRAWING 3.
2. Slip cross bar (3), with slot facing toward the top of the fixture over stud (S) on side of round glass support (G).
3. Now slip long portion of bracket (4) into slot of crossbar (3) and screw short end of bracket to top of stud (S) with screw (2).
3. Now slip long screw (5) through hole in top of crossbar (3) and thread it into long portion of bracket (4) inside of crossbar. Tighten until snug.
4. Fixture is ready for installation. Please follow instruction sheet (IS19-3924) on how to hang fixture from ceiling.

### DRAWING 2 - ASSEMBLY



### DRAWING 3 - ASSEMBLY



▼ empezar aquí

1. Encontrar un área clara en la que se puede trabajar.
2. Desembale xture fi y el vidrio de la caja.
3. Revise cuidadosamente las instrucciones antes del montaje.

1. Para empezar girar primer conjunto de brazos exteriores (A) son hasta los 90 grados de diferencia - vea el dibujo 1.
2. A continuación girar los brazos internos (B) hasta 90 grados de separación son y en consonancia con los brazos exteriores (A).

1. A continuación, tendrá que insertar los travesaños (1). NOTA tesis son los tres travesaños con tornillos agujeros en ambos extremos - ver dibujo 2.
2. Tome una barra transversal (1) y deslice sobre el perno de extremo (C) en el lado del soporte de vidrio redonda (G) y el hilo en el tornillo (2) para anclar travesaño.
3. Ahora tome finales --los del travesaño y deslizarlo sobre el perno (D) es el soporte de cristal redondo demás. En rosca (2) para anclar travesaño. Repita el proceso con las dos barras transversales restantes.

1. Tomar la última asamblea plenaria travesaño Que: tiene una ranura en Both ENDS - vea el dibujo 3.
2. Deslice la barra transversal (3) con la ranura orientada hacia la parte superior de la luminaria sobre el perno (S) en el lado del soporte de vidrio redonda (G).
3. Ahora deslizar la porción larga del soporte (4) en la ranura de la barra transversal (3) y el tornillo extremo corto del soporte en la parte superior de espárrago (S) con el tornillo (2).
3. Ahora se deslizan tornillo largo (5) a través del agujero en la parte superior del travesaño (3) y enrósquelo en la porción larga del soporte (4) en el interior del larguero. Apriete hasta que ajusten.
4. Fixture está listo para la instalación. Por favor, siga la hoja de instrucciones (IS 19 hasta 3924) es cómo colgar de lámpara de techo.

▼ commencez ici

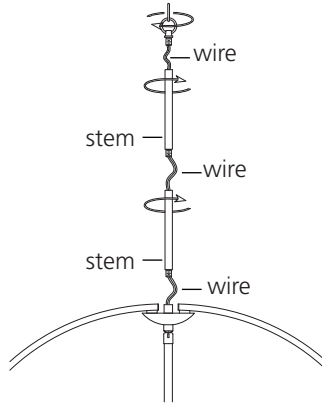
1. Trouvez un endroit clair dans lequel vous pouvez travailler.
2. Déballez fi xture et de verre du carton.
3. Examinez attentivement les instructions avant l'assemblage.

1. Pour commencer assemblage premiers bras extérieurs tournent (A) sont Jusqu'au 90 degrés dehors - voir dessin ci.
2. Ensuite tourner bras internes (B) jusqu'à ce qu'ils soient 90 degrés dehors et en ligne avec les bras extérieurs (A).

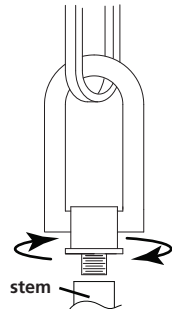
1. Ensuite, vous devrez insérer les traverses (1). Noter que ce sont les trois traverses avec des vis des trous sur les deux extrémités - voir schéma 2.
2. Prenez une barre transversale (1) et de glisser sur la fin goujon (C) sur le côté du support de verre ronde (G) et au filet de vis (2) pour ancrer la barre transversale.
3. Maintenant prendre autre extrémité de la barre transversale et de le glisser sur le goujon (D) sur un autre support de verre ronde. Dans un filet de vis (2) pour ancrer la barre transversale. Répéter les opérations avec les deux barres transversales restantes.

1. Prendre la dernière barre de montage complet qui a à la fente dans les deux extrémités - voir dessin 3.
2. Slip barre transversale (3), avec la fente orientée vers le haut de l'appareil sur le goujon (S) sur le côté du support de verre ronde (G).
3. Maintenant glisser longue portion du support (4) dans la fente de la barre transversale (3) et la vis extrémité courte de support au sommet du plot (S) avec la vis (2).
3. Maintenant glisser longue vis (5) dans le trou du haut de la barre transversale (3) et du fil en longue portion du support (4) à l'intérieur de la barre transversale. Jusqu'à serrer serré.
4. Fixture est prêt pour l'installation. S'il vous plaît suivre la feuille d'instruction (IS 19-3924) sur la façon d'accrocher plafonnier.

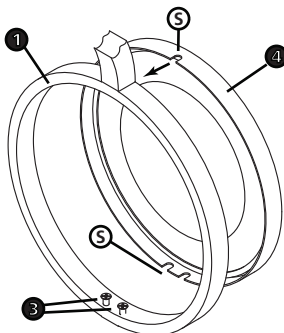
### Drawing 1 - Fixture Assembly



### Drawing 2 - Fixture Assembly



### Drawing 3 - Lens Installation



### ▼ start here

**SAFETY WARNING: READ WIRING AND GROUNDING INSTRUCTIONS (IS 18) AND ANY ADDITIONAL DIRECTIONS. TURN POWER SUPPLY OFF DURING INSTALLATION. IF NEW WIRING IS REQUIRED, CONSULT A QUALIFIED ELECTRICIAN OR LOCAL AUTHORITIES FOR CODE REQUIREMENTS.**

1. Shut off electrical current before starting. If the fixture you are replacing is turned on and off by a wall switch, simply turn the switch off. If not, remove the appropriate fuse (or open the circuit breakers) until the fixture is dead.
  - DO NOT restore current - either by fuse, breaker or switch - until the new fixture is completely wired and in place.

1. Determine the desired height the chandelier will be installed at.
2. The fixture is supplied with a variety of stem lengths. Determine what combination of stems are needed to achieve desired length - see **Drawing 1**.
3. Slip stems over wire and thread first stem onto top of chandelier. Repeat this process until all required stems are threaded together.
4. After last stem is threaded on slip wire through center hole in loop **(L)** - see **Drawing 2**.
5. Thread loop **(L)** onto top of last stem and tighten.
6. Attach one link of chain **(C)** to loop **(L)**.
7. Now follow instructions sheet (IS-19) provided to mount fixture to ceiling

#### GLASS REPLACEMENT:

1. To remove or install the glass first loosen the three screws (3). One is located in the top of main body ring (1) and two screws in the bottom - see DRAWING 3.
2. Now take glass and ring assembly (4) and align slots (S) in ring, with screws (3) in main body ring.
3. Now slide glass and ring assembly (4) into main body ring, making sure screws slide into slots (S).
4. Now make sure front of glass and ring assembly is even with face of main body ring, and tighten screws to secure glass.
5. Fixture is complete.

### ▼ empezar aquí

**ADVERTENCIA DE SEGURIDAD: INSTRUCCIONES DE CABLEADO Y CONEXIÓN A TIERRA LEA (I.S. 18), E INSTRUCCIONES ADICIONALES. CORTAR EL SUMINISTRO ELÉCTRICO DURANTE LA INSTALACIÓN. SI NUEVO CABLEADO SE REQUIERE, CONSULTE CON UN ELECTRICISTA O AUTORIDADES LOCALES PARA REQUISITOS DEL CÓDIGO.**

1. Apague la corriente eléctrica antes de comenzar. Si el aparato va a sustituir se enciende y se apaga por un interruptor de pared, simplemente gire el interruptor. Si no, quite el fusible adecuado (o abra los interruptores circuit) hasta que el aparato esté muerto.
  - NO restaurar actual - ya sea mediante fusible, disyuntor o interruptor - hasta que el nuevo dispositivo es completamente cableada y en su lugar.

1. Determine la altura deseada de la araña se instalará en.
2. El aparato se suministra con una variedad de longitudes de vástago. determinar qué combinación de tallos son necesarios para alcanzar la longitud deseada - Ver dibujo 1.
3. Slip deriva sobre el alambre e hilo primer vástago en la parte superior de la lámpara. Repita este proceso hasta que todos los necesarios tallos se enroscan juntos.
4. Después de último vástago está roscado deslizamiento hilo a través del agujero en el centro lazo (L) - ver Dibujo 2.
5. Tema bucle (L) en la parte superior de la última madre y apriete.
6. Coloque un eslabón de la cadena (C) de lazo (L).
7. Ahora siga las instrucciones de la hoja (IS-19) Proporcionada montar luminaria techo

#### REEMPLAZO DE CRISTAL:

1. Para instalar el vidrio primero afloje los tres tornillos (3). Se encuentra situada en la parte superior del anillo principal del cuerpo (1) y dos tornillos en la parte inferior - Ver dibujo 3.
2. Ahora tome vidrio y conjunto de anillo (4) y alinee las ranuras (S) en el anillo, con los tornillos (3) en el anillo del cuerpo principal.
3. Ahora portaobjetos de vidrio y el montaje del anillo (4) en el anillo del cuerpo principal, asegurándose de que los tornillos se deslizan en las ranuras (S).
4. Ahora asegurarse frente de vidrio y montaje de anillo que es aún con la cara del anillo de cuerpo principal, y apriete los tornillos para asegurar el vidrio.
5. Luminaria es completa.

### ▼ commencez ici

**AVERTISSEMENT DE SÉCURITÉ: LIRE RACCORDEMENT ET MISE À LA TERRE (IS 18) ET ANDY DIRECTIVES SUPPLÉMENTAIRES. COUPER L'ALIMENTATION ÉLECTRIQUE EN COURS D'INSTALLATION. SI NOUVEAU CÂBLAGE EST INTEGRALEMENT, CONSULTER UN ÉLECTRICIEN QUALIFIÉ OU LES AUTORITÉS LOCALES POUR CODE EXIGENCES.**

1. Couper le courant électrique avant de commencer. Si l'appareil que vous êtes remplacement est activé et désactivé par un interrupteur mural, il suffit de tourner l'interrupteur off. Sinon, retirez le fusible approprié (ou ouvrez les disjoncteurs de circuits, ou les) jusqu'à ce que l'appareil est mort.
  - NE PAS restaurer actuel - soit par fusible, disjoncteur ou interrupteur - jusqu'à ce que le nouveau luminaire est complètement câblé et en place.

1. Une. Déterminer la hauteur désirée du lustre sera installé à.
2. Le dispositif de fixation est fourni avec une variété de longueurs de tiges. déterminer quelle est la combinaison des tiges sont nécessaires pour atteindre la longueur désirée - Voir schéma 1.
3. Slip tiges sur le fil et le fil première tige sur le haut du lustre. Répétez ce processus jusqu'à ce que tous requis tiges sont enfilées ensemble.
4. Après la dernière tige est enfilée sur le fil trou de glissement à travers dans le centre boucle (L) - voir schéma 2.
5. Boucle de fil (L) sur le dessus de la dernière tige et serrer.
6. Fixez un maillon de la chaîne (C) à la boucle (L).
7. Maintenant, suivez les instructions feuille (IS-19) prévu pour monter luminaire plafond

#### REEMPLACEMENT DE VERRE:

1. Pour installer verre desserrer d'abord les trois vis (3). L'un est situé dans la partie supérieure du corps d'anneau principal (1) et deux vis dans la partie inférieure - Voir schéma 3.
2. Maintenant, prendre un verre et l'assemblage de l'anneau (4) et alignez les fentes (s) dans le ring, avec des vis (3) dans la bague de corps principal.
3. Maintenant glisser verre et assemblage d'anneau (4) dans l'anneau de corps principal, assurant que les vis glissent dans les fentes (S).
4. Maintenant, assurez-vous avant du verre et de l'assemblage de l'anneau est encore avec le visage de l'anneau de corps principal, et serrer les vis pour sécuriser le verre.
5. Luminaire est terminée.

### ▼ start here

**SAFETY WARNING: READ WIRING AND GROUNDING INSTRUCTIONS (I.S. 18) AND ANY ADDITIONAL DIRECTIONS. TURN POWER SUPPLY OFF DURING INSTALLATION. IF NEW WIRING IS REQUIRED, CONSULT A QUALIFIED ELECTRICIAN OR LOCAL AUTHORITIES FOR CODE REQUIREMENTS.**

1. Shut off electrical current before starting. If the fixture you are replacing is turned on and off by a wall switch, simply turn the switch off. If not, remove the appropriate fuse (or open the circuit breakers) until the fixture is dead.

DO NOT restore current - either by fuse, breaker or switch - until the new fixture is completely wired and in place.

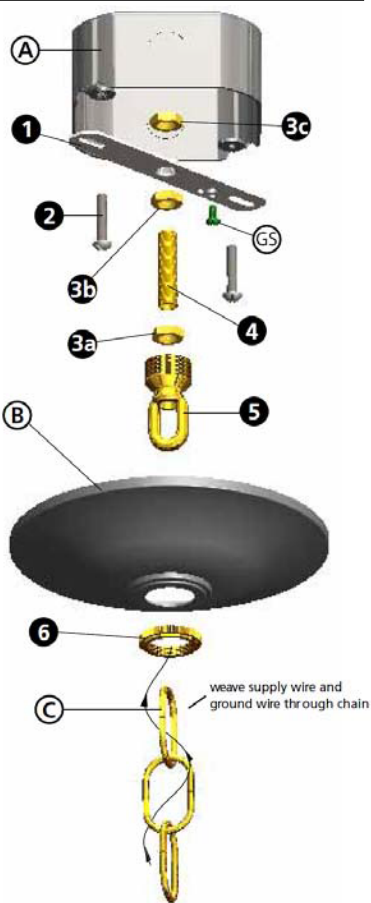
1. Fasten mounting strap (1) to outlet box (A) with the two 8-32 screws (2) not provided - see **Drawing 1**.
2. Thread 2 - hex nuts (3a) and (3b) onto threaded tubing (4).
3. Thread one end of threaded tubing (4) into loop (5) a minimum of 1/2" to 3/4". Tighten hex nut (3a) against loop (5) to lock loop in position.
4. Thread other end of threaded tube (4) into mounting strap approximately 1/2".
5. Slip canopy (B) over loop (5) and adjust height of loop so half of the threaded area on the loop is exposed - see Drawing 2 below. After loop height is adjusted, tighten hex nut (3b) up against mounting strap, tighten against mounting strap to lock loop and threaded tube in position.
6. Remove mounting strap (1) from junction box (A), and thread third hex nut (3c) onto end of threaded tube (4) above the mounting strap, tighten against mounting strap to lock assembly in position.

7. Remount mounting strap to junction box.

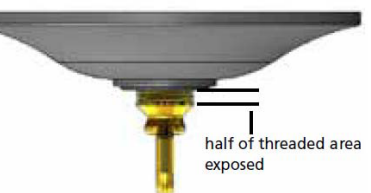
1. Taking the chain, determine the length you require to hang the fixture.
2. Attach one end of the chain to the top loop of the fixture.
3. Now slip loop collar (6) and canopy (B) onto chain. – see **Drawing 2**
4. Attach other end of chain to loop (5). Get assistance for this step since fixture may be heavy and difficult to hold while attaching the chain.

1. Unwrap fixture lead wire and ground wire and weave them up through the chain.
2. Slip fixture lead wire and ground wire through center of loop (5).
3. Connect ground wire to mounting strap (1) using green ground screw (GS).
4. Make electrical connections from supply wire to fixture lead wires. Refer to instruction sheet (I.S. 18) and follow all instructions to make all necessary wiring connections.
5. Slip canopy up firmly against the ceiling and secure by turning the threaded collar (6) on loop (5) until tight.

Drawing 1 – Hanging Instruction



Drawing 2 – Canopy Adjustment



### ▼ commencez ici

**AVERTISSEMENT DE SECURITE: LIRE CABLAGE ET INSTRUCTIONS DE MISE (IS 18), ET TOUTE AUTRE INSTRUCTION. COUPER L'ALIMENTATION ELECTRIQUE PENDANT L'ONSTALLATION. SI DE NOUVELLES CABLAGE N'EST NECESSAIRE, CONSULTEZ UN ELECTRICIEN QUALIFIE OU AUTORITES LOCALES POUR EXIGENCES DU CODE**

1. Couper le courant électrique avant de commencer. Si l'appareil vous remplace est activé et désactivé par un interrupteur mural, il suffit de tourner l'interrupteur. Sinon, retirez le fusible approprié (ou ouvrez les disjoncteurs) jusqu'à ce que l'appareil est mort.

Ne pass restaurer actuel – soit par fusible, disjoncteur ou interrupteur – jusqu'à ce que le nouvel appareil est entièrement cable et en place.

1. Fixer sangle de fixation (1) à la boîte de sortie (A) avec les deux vis 8-32 (2) – non fourni- **Voir Schéma 1**.
2. Sujet 2 – écrous hexagonaux (3a) et (3b) sur le tube fileté (4).
3. Rnfilez une extrémité d'un tube fileté (4) dans la boucle (5) d'un minimum de 12.7mm à 19.05 mm. Serrez l'écrou hexagonal (3a) à l'encontre de boucle (5) pour verrouiller la boucle en position.
4. Filautre extrémité du tube fileté (4) dans la sangle de fixation d'éviron 12.7 mm.
5. Glissez canopée (B) sur la boucle (5) et régler la hauteur de la boucle anisi la moitié de la partie filetée de la boucle est exposée – **voir dessin 2 ci-dessous**. Après hauteur de boucle est ajustée, serrez l'écrou hexagonal (3b) contre sangle de fixation, serrez contre sangle de fixation pour verrouiller la boucle et le tube fileté en position.
6. Supprimer étrier de montage (1) à partir de la boîte de jonction (A), et le troisiéme écrou hexagonal de fil (3c) sur l'extrémité du tube fileté (4) au-dessus de la bande de montage, serrer contre la sangle de fixation pour bloquer l'assemblage en position.
7. Sangle de fixation remonter à la boîte de jonction.

1. Prenant la cgaîne, déterminer la longueur don't vous bensoin pour accrocher l'appreil.
2. Fixez une extrémité de la chaîne à la boucle supérieure de l'appareil – **Voir Schéma 2**.
3. Repredre collier en boucle (6) et la voûte (B) sur la chaîne.
4. Attacher autre extrémité de la chaîne à boucle (5). Obtenir de l'aide pour cette étape depuis luminaire peut être lourd et difficile à tenir tout en attachant la chaîne.

1. Déroulez cable d'alimentation et cable de terre et les tisser à travers la chaîne.
2. Glissez fournir des fils et fil de terre à travers la centre de la boucle (5).
3. Connectez le fil de terre à la sangle de fixation (1) avec la vis de terre verte (GS).
4. Effectuez les connexions électriques du câble d'alimentation à fils de connexion du projecteur. Roportez-vous à la feuille dinstruction (IS18) et suivez toutes les instructions pour effectuer tous les brachements nécessaires.
5. Glissez verrière fermement vers le haut contre le plafond et sécurisés en tournant la baque filetée (5) sur la boucle (4) jusqu'à la buttée.

### ▼ empieza aquí

**ADVERTENCIA DE SEGURIDAD : LEA LAS INSTRUCCIONES DE HACER LAS CONEXIONES ELECTRICA Y ALAMBRE DE CONEXION A TIERRA (I.S.18) Y INSTRUCCIONES ADICIONALES. APAGUE ALIMENTACION DE CORRIENTE DURANTE INSTALACION. SI SE REQUIERE CABLEADO NUEVO, CONSULTE CON ELECTRICISTA CALIFICADO O LAS AUTORIDADES LOCALES PARA REQUERIMIENTOS DEL CODIGO.**

1. Apague la corriente eléctrica antes de comenzar. Si el luminario que vas a reemplazar se prende y se apaga por un interruptor de pared, simplemente apaga el interrupto. Si no es así, quite el fusible apropiado (o abrir los interruptores de circuito) hasta que el luminaria está sin corriente.

No restaurar el corriente – por medio de fusible, interruptor o interruptor de circuito– hasta que la luminaria nueva está completamente conectado y en su lugar.

1. Apriete la correa de montaje (1) de la caja de conexiones (A) con los dos tornillos 8-32 (2) **no previsto – Véase la Figura 1**.
2. Rosca 2 – tuercas hexagonales (3a) y (3b) en el tubo roscado (4).
3. Pase un extremo de el tubo roscado (4) en el bucle (5) un minimo de 1/2" a 3/4". Aprieta la tuerca hexagonal (3a) en contra de bucle (5) para fijar bucle en posición.
4. Rosca el otro extremo de tubo roscado (4) en la correa de montaje aproximadamente 1/2" .
5. Desliza el dosel (B) sobre bucle (5) y ajustar la altura de bucle así que la mitad de la zona roscada en el bucle está expuesta – **Véase la Figura 2 abajo**. Después que la bucle esta ajustada, apriete la tuerca hexagonal (3b) contra la correa de montaje para que se quede en posición.
6. Quite la correa de montaje (1) de la caja de conexiones (A), y rosca la tercera tuerca hexagonal (3c) en el extremo del tubo rosado (4) por encima de la correa de montaje, apriete contra la correa de montaje para fijar la posición de montaje.
7. Montar de nuevo la correa de montaje a la caja de conexiones.

1. Tomando la cadena, determina la longitud que usted necesita para colgar el luminaria.
2. Conecte un extremo de la cadena en el bucle de la parte superior de la luminaria.
3. Ahora deslice el collar de el bucle (6) y el dosel (B) en la cadena. – **Véase la Figura 2**.
4. Conecte el otro extremo de la cadena al bucle (5). Recibe la ayuda para este paso ya que la luminaria puede ser pesado y difícil de mantener mientras se conecta la cadena.

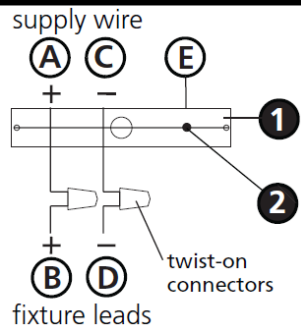
1. Desenrollar cables conductore y alambre de conexion a tierra y tejen a través de la cadena.
2. Deslice el cables conductores y alambre de conexion a tierra a traves del centro del bucle (5).
3. Conecte el alambre de conexion a tierra a la correa de montaje (1) con el tornillo verde de conexion a tierra (GS).
4. Haga las conexiones eléctricas de los cables de alimentación a los cables conductores del luminaria. Referirse la pagina de instrucciones (I.S.18) y siga todas las instrucciones para hacer todas las conexiones necesarias.
5. Con firmeza deslice el dosel contra el techo y asegure girando el collar roscado (6) en el bucle (5) hasta que quede apretado.



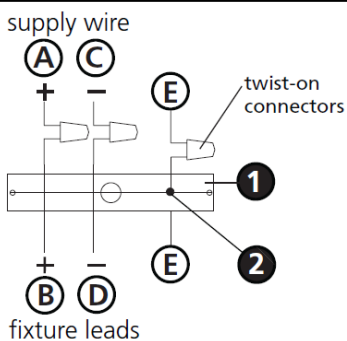
## I.S. 18 wiring grounding instructions

**SAFETY WARNING: READ WIRING AND GROUNDING INSTRUCTIONS (IS 18) AND ANY ADDITIONAL DIRECTIONS. TURN POWER SUPPLY OFF DURING INSTALLATION. IF NEW WIRING IS REQUIRED, CONSULT A QUALIFIED ELECTRICIAN OR LOCAL AUTHORITIES FOR CODE REQUIREMENTS**

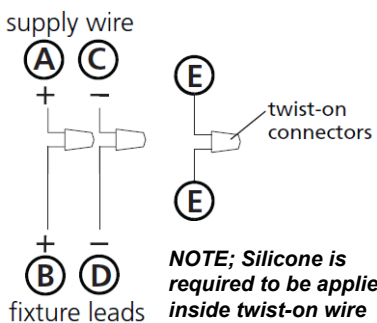
### Drawing 1 – Flush Mount



### Drawing 2 – Chain Hung



### Drawing 3 – Post-Mount



**NOTE; Silicone is required to be applied inside twist-on wire connectors to make a water tight seal.**

## wiring instructions

### Indoor Fixtures

1. Connect positive supply wire **(A)** (typically black or the smooth, unmarked side of the two-conductor cord) to positive fixture lead **(B)** with appropriately sized twist on connector - see **Drawings 1 or 2**.
2. Connect negative supply wire **(C)** (typically white or the ribbed, marked side of the two-conductor cord) to negative fixture lead **(D)**.
3. Please refer to the **grounding instructions** below to complete all electrical connections

### Outdoor Fixtures

1. Connect positive supply wire **(A)** (typically black or the smooth unmarked side of the two-conductor cord) to positive fixture lead **(B)** with appropriately sized twist on connector – see **Drawings 2 or 3**.
2. Connect negative supply wire **(C)** (typically white or the ribbed, marked side of the two-conductor cord) to negative fixture lead **(D)**.
3. Cover open end of connectors with silicone sealant to form a watertight seal.  
If installing a wall mount fixture, use caulk to seal gaps between the fixture mounting plate (backplate) and the wall. This will help prevent water from entering the outlet box. If the wall surface is lap siding, use caulk and a fixture mounting platform specially.

4. Please refer to the **grounding instructions** below to complete all electrical connections.

## grounding instructions

### Flush Mount Fixtures

For positive grounding in a 3-wire electrical system, fasten the fixture ground wire **(E)** (typically copper or green plastic coated) to the fixture mounting strap **(M)** with the ground screw **(S)** - see **Drawing 1**.  
Note: On straps for screw supported fixtures, first install the two mounting screws in strap. Any remaining tapped hole may be used for the ground screw.

### Chain Hung Fixtures

Loop fixture ground wire **(E)** (typically copper or green plastic coated) under the head of the ground screw **(S)** on fixture mounting strap **(M)** and connect to the loose end of the fixture ground wire directly to the ground wire of the building system with appropriately sized twist-on connectors - see **Drawing 2**.

### Post-Mount Fixtures

Connect fixture ground wire **(E)** (typically copper or green plastic coated) to power supply ground with appropriately sized twist-on connector inside post. Cover open end of connector with silicone sealant to form a watertight seal - see **Drawing 3**.

## I.S. 18 câblage échouage instructions

**AVERTISSEMENT DE SECURITE: LIRE CABLAGE ET INSTRUCTIONS DE MISE (IS 18), ET TOUTE AUTRE INSTRUCTION. COUPER L'ALIMENTATION ELECTRIQUE PENDANT L'ONSTALLATION. SI DE NOUVELLES CABLAGE N'EST NECESSAIRE, CONSULTEZ UN ELECTRICIEN QUALIFIE OU AUTORITES LOCALES POUR EXIGENCES DU CODE.**

## instructions de câblage

### Luminaire Itérieurs

1. Brancher le fil d'alimentation positive **(A)** (généralement noir ou, côté lisse banalisée de la corde à deux conducteurs) à plob de fixation positive **(B)** avec la torsion de taille appropriée sur le connecteur – **Voir Schéma 1 ou 2**.
2. Connecter le fil d'alimentation négative **(C)** (généralement blanc ou l', côté marqué nervurée du fil à deux conducteurs) au conducteur négatif de l'appareil **(D)**.
3. S'il vous plaît se référer à la **mise à la terre instructions** ci-dessous pour terminer toutes les connexions électriques.

### Luminaire Extérieurs

1. Brancher le fil d'alimentation positive **(A)** (généralement noir ou le côté lisse banalisée de la corde à deux conducteurs) à plomb de fixation positive **(B)** avec la torsion appropriée taille du connecteur – **Voir Schéma 2 ou 3**.
2. Connecter le fil d'alimentation négative **(C)** (généralement blanc ou l', côté marqué nervurée du fil à deux conducteurs) au conducteur négatif de l'appareil **(D)**.
3. Couvrir extrémité ouverte de connecteurs avec du silicone pour former un joint étanche à l'eau.  
Si l'installation d'un luminaire de montage mural, utiliser calfeutrage pour sceller l'espace entre la plaque de montage de fixation (plaque arrière) et la paroi. Cela aidera à empêcher l'eau de pénétrer dans le boc sortie. Si la surface du mur est bardage à clin, utiliser caldeutrage et une plate-forme de montage d'appareils spécialement.
4. S'il vous plaît se référer aux instructions ci-dessous pour terminer la terre toutes les connexions électriques.

## instructions de mise

### Montage Encastré Fixtures

Pour la terre positive dans un système électrique à 3 fils, fixez le fil de terre du luminaire **(E)** (généralement en cuivre ou vert recouvert de plastique) à la sangle de fixation de fixation **(M)** avec la vis de terre **(S)** – **Voir Schéma 1**.  
Remarque: Sur les sangles pour les appareils pris en charge à vis, installez d'abord les deux vis de fixation à sangle. Tout trou taraudé restante peut être utilisée pour la vis de terre.

### Chaîne Accroché Luminaire

Boucle fil du luminaire au sol **(E)** (généralement en cuivre ou vert recouvert de plastique) sous la tête de la vis de terre **(S)** sur la sangle de fixation de fixation **(M)** et se connecter à l'extrémité libre du fil de terre du luminaire directement sur le fil de terre du système de construction avec une taille appropriée connecteurs à visser – **Voir Schéma 2**.

### Luminaire Après Montage

Brancher le fil de terre du luminaire **(E)** (généralement en cuivre ou vert recouvert de plastique) à la masse de l'alimentation avec une taille appropriée torsion sur le connecteur à l'intérieur de la poste. Couvrir extrémité ouverte du connecteur avec du mastic silicone pour former un joint étanche à l'eau – **Voir Schéma 3**.

## I.S. 18 tierra cableado instrucciones

**ADVERTENCIA DE SEGURIDAD: LEA LAS INSTRUCCIONES DE CABLEADO Y LA TIERRA (IS 18), E INSTRUCCIONES ADICIONALES. APAUGE LA ALIMENTACIÓN DE CORRIENTE DURANTE LA INSTALACIÓN. SI SE REQUIERE NUEVO CABLEADO, CONSULTE CON UN ELECTRICISTA O AUTORIDADES LOCALES PARA REQUISITOS DEL CÓDIGO**

## Instrucciones de cableado

### Acesorios Cubierta

1. Conecte el cable de alimentación positiva **(A)** (normalmente negro o la cara lisa, sin marcas del cable de dos conductores) de plomo accesorio positivo **(B)** con un giro de tamaño adecuado en el conector – **Véase la Figura 1 y 2**.
2. Conecte el cable de alimentación negativa **(C)** (por lo general de color blanco o el lado marcado estriado del cable de dos conductores) de plomo accesorio negativo **(D)**.
3. Por favor, consulte las instrucciones de puesta a tierra-a continuación para completar todas las conexiones eléctricas.

### Acesorios Exterior

1. Conecte el cable de alimentación positiva **(A)** (normalmente negro el lado no marcado suave del cable de dos conductores) de plomo accesorio positivo **(B)** con un giro de tamaño apropiadamente conector – **Véase la Figura 2 y 3**.
2. Conecte el cable de alimentación negativa **(C)** (por lo general de color blanco o el lado marcado estriado del cable de dos conductores) de plomo accesorio negativo **(D)**.
3. Cubra el extremo abierto de conectores con sellador de silicona para formar un sello hermético.  
Si va a instalar un soporte de fijación mural, use masilla para sella los espacios entre la placa de montaje del aparato (placa) y la pared. Esto ayudará a evitar que el agua entre en la boc salida. Si la superficie de la pared es de revestimiento solapado, utilice masilla y una plataforma de montaje accesorio especial.
4. Por favor, consulte las **Instrucciones de puesta a tierra-a** continuación para completar todas las conexiones eléctricas.

## instrucciones puesta a tierra

### Montaje Embutido Accesorios

Para conectar a tierra en un sistema eléctrico de 3 hilos, fije el cable de tierra del artefacto **(E)** (generalmente de cobre o verde recubierto de plástico) a la brida de montaje accesorio **(M)** con el tornillo de tierra **(S)** – **Véase la Figura 1**.  
Nota : En las correas de accesorios compatibles tornillos, primero instale los dos tornillos de montaje de la correa. Cualquier agujero roscado restante puede ser utilizado para el tornillo de tierra.

### Cadena Hung Accesorios

Loop alambre de tierra **(E)** (generalmente de cobre o verde recubierto de plástico) debajo de la cabeza del tornillo de tierra **(S)** en la brida de montaje accesorio **(M)** y conectar con el extremo suelto del cable de tierra luminaria directamente al cable de tierra del sistema de construcción con un tamaño adecuado twist-conectores – **Véase la Figura 2**.

### Acesorios Posterior Monte

Conecte el cable de tierra del artefacto **(E)** (generalmente de cobre o verde recubierto de plástico) a tierra de la fuente de alimentación con conector de tamaño adecuado en el interior puesto enlaces en forma. Cubra el extremo abierto del conector con sellador de silicona para formar un sello hermético – **Véase la Figura 3**.