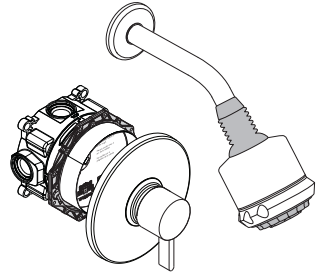
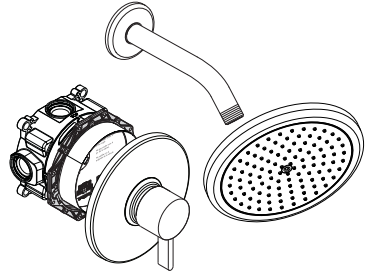


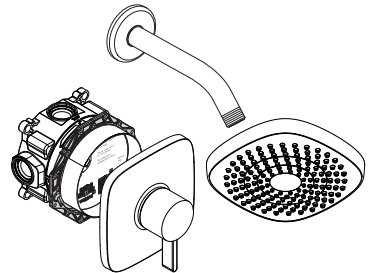
- EN** Installation / User Instructions / Warranty  
**FR** Instructions de montage / Mode d'emploi / Garantie  
**ES** Instrucciones de montaje / Manejo / Garantía



**Clubmaster Pressure Balance  
Shower Set With Rough**  
04907xx0



**Cromia Pressure Balance  
Shower Set With Rough**  
04909xx0



**Cromia Select E Pressure Balance  
Shower Set With Rough**  
04911xx0

## Technical Information

Water pressure	
recommended	15 - 75 PSI (0.1-0.5 MPa)
maximum	145 PSI (1 MPa)
Hot water temp.	
recommended	120°-140° F (49°- 60°C)*
maximum	158° F (70° C)*
Flow rate @ 44 PSI (0.3 Mpa)	
valve	5.5 GPM (20.8 L/min)
26478xx1, 26528xx1	2.0 GPM (7.6 L/min)
28496xx1	2.5 GPM (9.5 L/min)

\* Please know and follow all applicable local plumbing codes when setting the temperature on the water heater.

## Installation Considerations

- For best results, Hansgrohe recommends that this unit be installed by a licensed, professional plumber.
- Please read over these instructions thoroughly before beginning installation. Make sure that you have all tools and supplies needed to complete the installation.
- To prevent scald injury, the maximum output temperature of the shower mixing valve must be no higher than 120°F (49°C). In Massachusetts, the maximum output temperature can be no higher than 112°F (44°C).
- Keep this booklet and the receipt (or other proof of date and place of purchase) for this product in a safe place. The receipt is required should it be necessary to request warranty parts.

**⚠ This set is for a one-function (showerhead only) installation. Do not attempt to add a second function.**

- This pressure balance valve is for use with shower heads rated at 1.1 GPM (4.2 L/min) or higher.
- **#26478xx1 only:** this showerhead is intended for use with an automatically compensating valve rated at 1.9 GPM (7.2 L/min) or less.
- **#26528xx1 only:** This showerhead is for use with automatic compensating valves rated at 1.5 GPM (5.7 L/min) or less.
- **#28496xx1 only:** This showerhead is for use with automatic compensating valves rated at 2.0 GPM (7.6 L/min) or less.

## The rotational limit stop (see page 27)

**⚠ To reduce the risk of scald injury, adjust the rotational limit stop if:**

- The maximum output temperature is greater than 120°F (49°C) or that permitted by local plumbing code.
- The temperature of the incoming hot or cold water supply changes seasonally, or if changes are made to the water heater.

## Données techniques

Pression d'eau	
recommandée	15 - 75 PSI (0.1-0.5 MPa)
maximum	145 PSI (1 MPa)
Température d'eau chaude	
recommandée	120°-140° F (49°- 60° C)*
maximum	158° F (70° C)*
Capacité nominale @ 44 PSI (0.3 Mpa)	
soupape	5.5 GPM (20.8 L/min)
26478xx1, 26528xx1	2.0 GPM (7.6 L/min)
28496xx1	2.5 GPM (9.5 L/min)

\* Vous devez connaître et respecter tous les codes de plomberie locaux applicables pour le réglage de la température du chauffe-eau.

## À prendre en considération pour l'installation

- Pour de meilleurs résultats, Hansgrohe recommande que ce produit soit installé par un plombier professionnel licencié.
- Veuillez lire attentivement ces instructions avant de procéder à l'installation. Assurez-vous de disposer de tous les outils et du matériel nécessaires pour l'installation.

**⚠ Cet ensemble est destiné à une installation à une fonction (pompe de douche uniquement). N'essayez pas d'ajouter une deuxième fonction.**

- Ce soupape d'équilibrage de pression devrait être seulement utilisé avec les pommes de douche évaluées à 1.1 GPM (4.2 L/min) ou plus.
- **26478xx1 seulement:** Cette pompe de douche doit être utilisée avec une soupape qui compense automatiquement, et est évalué à 1.9 GPM (7.2 L/min) ou moins.
- **26528xx1 seulement:** Cette pompe de douche doit être utilisée avec une soupape qui compense automatiquement, et est évalué à 1.5 GPM (5.7 L/min) ou moins.
- **28496xx1 seulement:** Cette pompe de douche doit être utilisée avec une soupape qui compense automatiquement, et est évalué à 2.0 GPM (7.6 L/min) ou moins.

- Pour empêcher des blessures par ébouillement, la température de sortie maximale du robinet de douche ne doit pas excéder 120°F (49°C). Au Massachusetts, la température de sortie maximale du robinet de douche ne doit pas excéder 112°F (44°C).

- Conservez ce livret et le reçu (ou une autre preuve sur laquelle figurent la date et l'endroit de l'achat) pour ce produit dans un endroit sûr. Le reçu est requis si vous commandez des pièces sous garantie.

## La butée de limite de rotation (voir p. 27)

**⚠ Pour réduire les risques de blessures par brûlure, réglez la butée de limite de rotation si :**

- La température maximale de l'eau est supérieure à 120 °F (49° C) ou à la température permise par le code de plomberie local.
- La température de l'alimentation en eau chaude ou froide varie selon les saisons, ou des modifications sont apportées au chauffe-eau.

## Datos técnicos

Presión en servicio	
recomendada	15 - 75 PSI (0.1-0.5 MPa)
máximo	145 PSI (1 MPa)
Temperatura del agua caliente	
recomendada	120°-140° F (49°- 60° C)*
máximo	158° F (70° C)*
Caudal máximo @ 44 PSI (0.3 Mpa)	
válvula	5.5 GPM (20.8 L/min)
26478xx1, 26528xx1	2.0 GPM (7.6 L/min)
28496xx1	2.5 GPM (9.5 L/min)

\* Debe conocer y cumplir todos los códigos locales aplicables para ajustar la temperatura del calentador de agua.

## Consideraciones para la instalación

- Para obtener mejores resultados, la instalación debe estar a cargo de un plomero profesional matriculado.
- Antes de comenzar la instalación, lea estas instrucciones detenidamente. Asegúrese de tener las herramientas y los insumos necesarios para completar la instalación.
- Para evitar escaldaduras, la máxima temperatura de salida de la válvula de la ducha no debe exceder los 120° F (49° C). En Massachusetts, la máxima temperatura de salida de la válvula de la ducha no debe exceder los 112° F (44° C).
- Mantenga este folleto y el recibo (u otro comprobante del lugar y fecha de compra) de este producto en lugar seguro. El recibo se requiere en caso de ser necesario solicitar piezas bajo garantía.

**⚠ Este conjunto es para una instalación de una función (solo cabezal de ducha). No intente agregar una segunda función.**

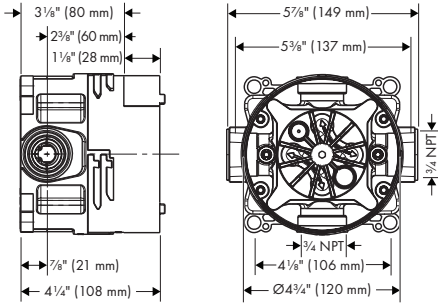
- Esta válvula de equilibrio de presión debe ser utilizado sólo con alcachofas de la ducha valoradas en 1.1 GPM (4.2 L/min) o más.
- **28478xx1 solamente:** Esta ducha cabezal debe ser utilizada con una válvula que compensa automáticamente, y es valorado en 1.9 GPM (7.2 L/min) o menos.
- **26528xx1 solamente:** Esta ducha cabezal debe ser utilizada con una válvula que compensa automáticamente, y es valorado en 1.5 GPM (5.7 L/min) o menos.
- **28496xx1 solamente:** Esta ducha cabezal debe ser utilizada con una válvula que compensa automáticamente, y es valorado en 2.0 GPM (7.6 L/min) o menos.

## El tope límite rotacional (ver página 27)

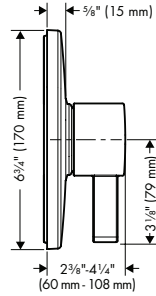
**⚠ Para evitar lesiones por escaldadura, ajuste el tope límite rotacional si:**

- La temperatura máxima de salida es mayor a 120° F (49° C) o la temperatura permitida por el código de plomería local.
- La temperatura del suministro de entrada de agua caliente o fría cambia estacionalmente, o si se realizan cambios al calentador de agua.

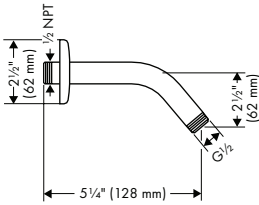
**iBox Universal Plus**  
01850181



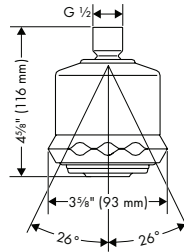
**Ecostat Pressure Balance Trim S**  
04233xx0



**Showerarm Standard 6\"**  
27411xx3

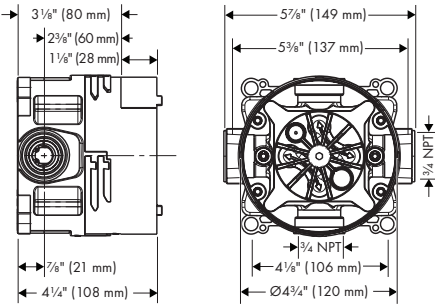


**Clubmaster Showerhead 3-Jet**  
28496xx1

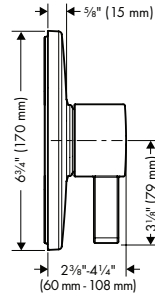


**Croma Pressure Balance Shower Set**

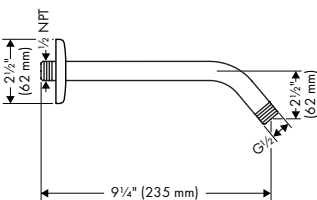
**iBox Universal Plus**  
01850181



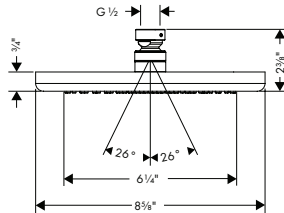
**Ecostat Pressure Balance Trim S**  
04233xx0



**Showerarm Standard 9\"**  
04816xx3



**Croma Showerhead 220 1-Jet**  
26478xx1

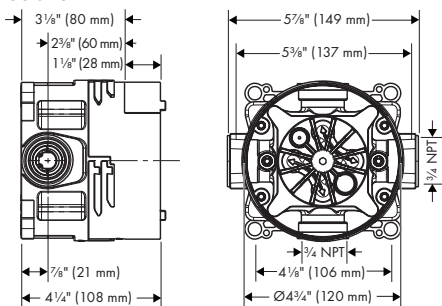


## Croma Select E Pressure Balance Shower Set

04911xx0

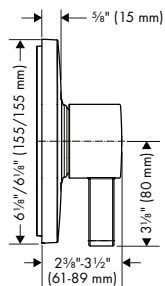
### iBox Universal Plus

01850181



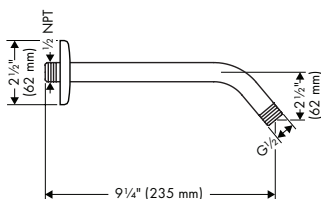
### Ecostat Pressure Balance Trim E

15718xx1



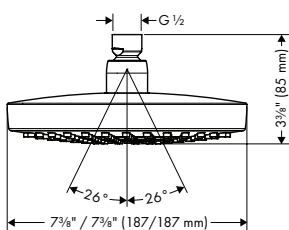
### Showerarm Standard 9"

04186xx3

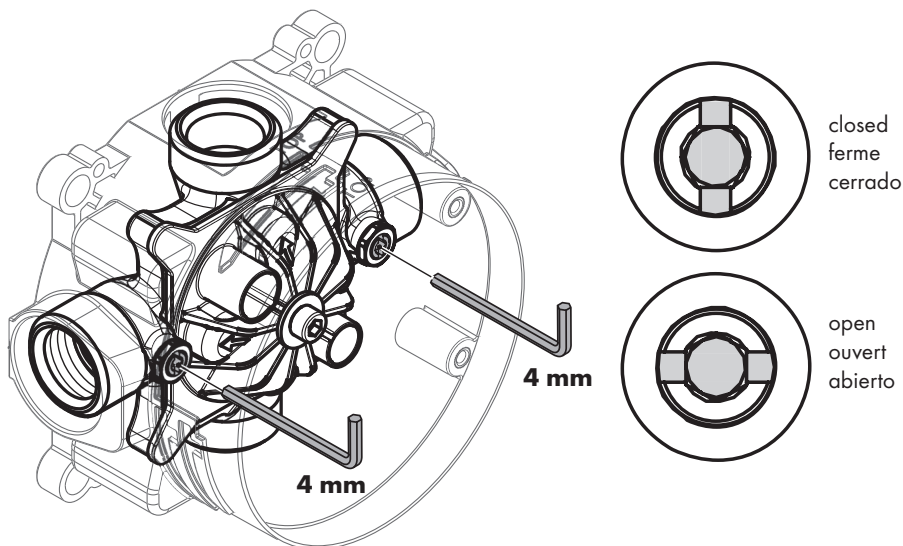


### Croma Select E Showerhead 180 2-Jet

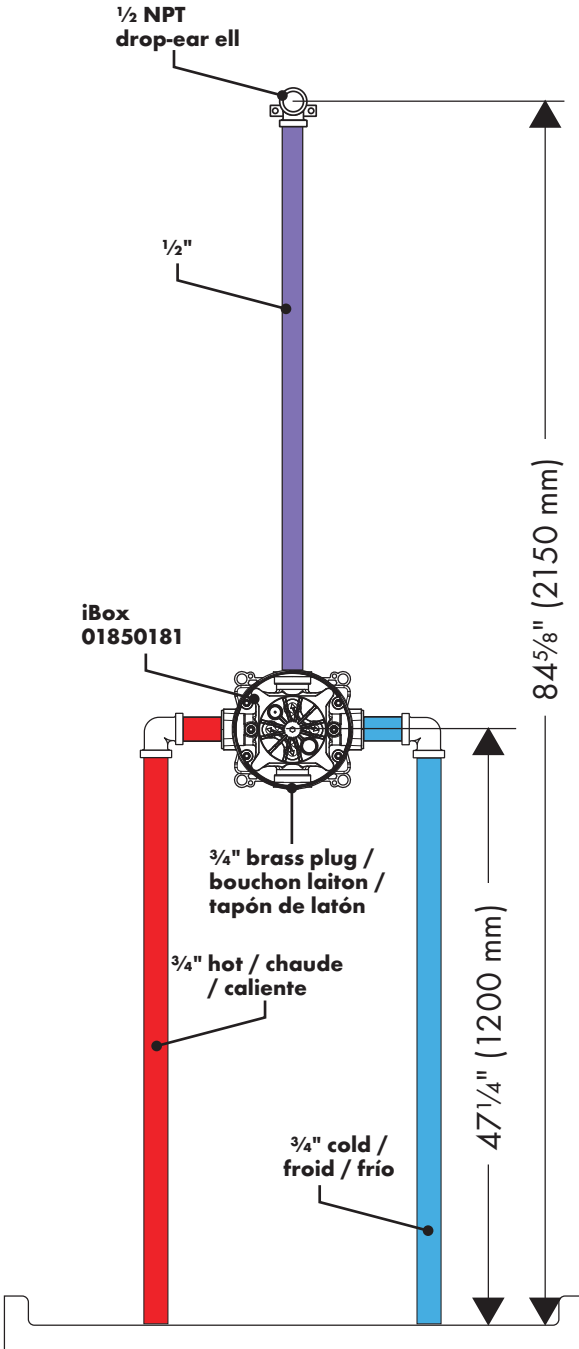
26528xx1



## Service Stops / Butées d'arrêt d'isolation / Cierres de servicio



# Installation Suggestion / Suggestion d'installation / Sugerencia para la instalación

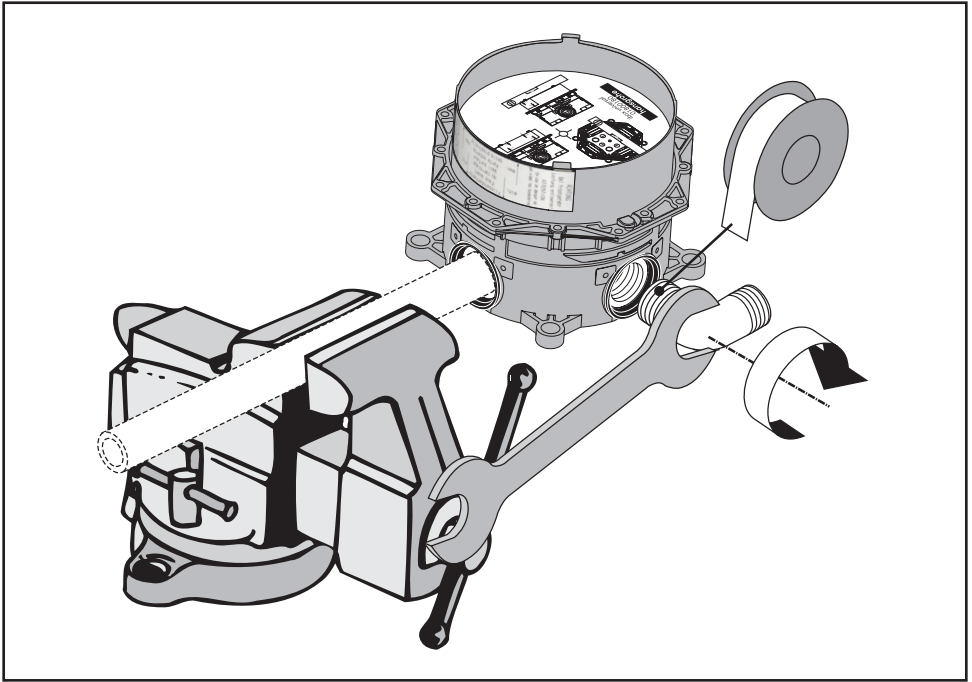


The measurements shown here are suggestions and may be altered to suit the needs and preferences of the homeowner.

Les mesures indiquées sont des suggestions, qui peuvent être modifiées en fonction des besoins et préférences du propriétaire.

Las medidas que se muestran aquí son sugeridas. El dueño de casa puede modificarlas para adaptarlas a sus necesidades y preferencias.

## Installation Suggestions / Suggestions d'installation / Sugerencias para la instalación



When installing the supply elbows, hold the iBox steady using a pipe and a vise.

**⚠ Do not solder within 4" of the rough, or damage to the rough may result.**

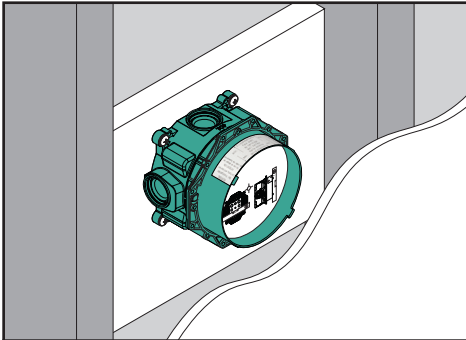
Pour monter les différents raccords, on peut fixer l'iBox grâce à un tuyau et un étau.

**⚠ Aucune soudure ne peut être réalisée si la pièce intérieure se trouve à moins de 4 po sans quoi des dommages pourraient survenir.**

Para enroscar los codos de conexión, fijar el iBox universal mediante un trozo de tubería en un tornillo de banco.

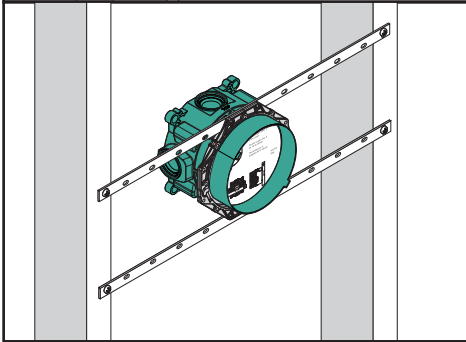
**⚠ No suelde a menos de 4 pulg. de la pieza interior puesto que puede dañarla.**





It is possible to support the iBox Plus Universal using a stringer and screws (not included).

The valve may also be supported using installation kit 96615000 (not included).

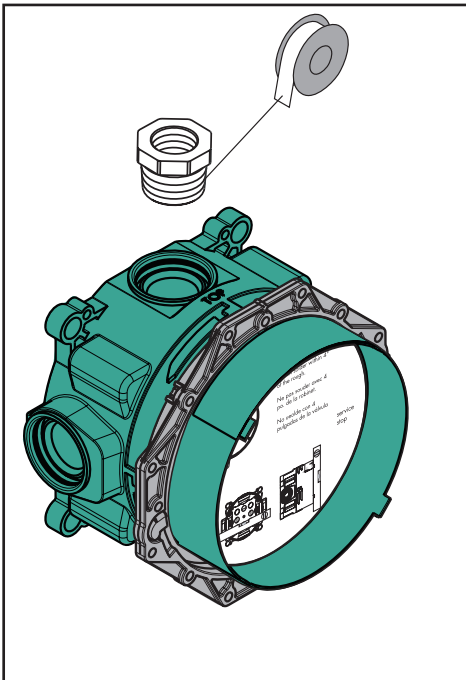


C'est possible de soutenir le robinet utilisant un plaque arrière et vis (pas inclus).

C'est aussi possible à soutenir le robinet utilisant set d'installation 96615000 (pas inclus).

Es posible apoyar la válvula que utiliza una placa trasera y tornillos (no incluido).

Es también posible a apoyar la válvula que utiliza set de instalación 96615000 (no incluido).



**Optional:** If using 1/2" lines, install 3/4"-1/2" NPT adapters (not included).

Tighten the adapter fully before installing the 1/2" pipe.

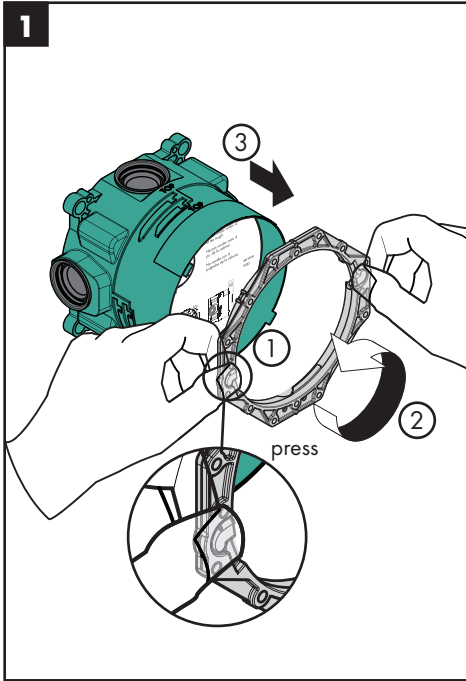
**En option:** Installez le(s) 1/2 po adapteur(s) (non compris).

Serrez l'adaptateur complètement avant d'installer le 1/2 po tuyau.

**Opcional:** Instale los 1/2" adaptadores (no incluidos).

Apriete el adaptador completamente antes de instalar el tubo de 1/2".

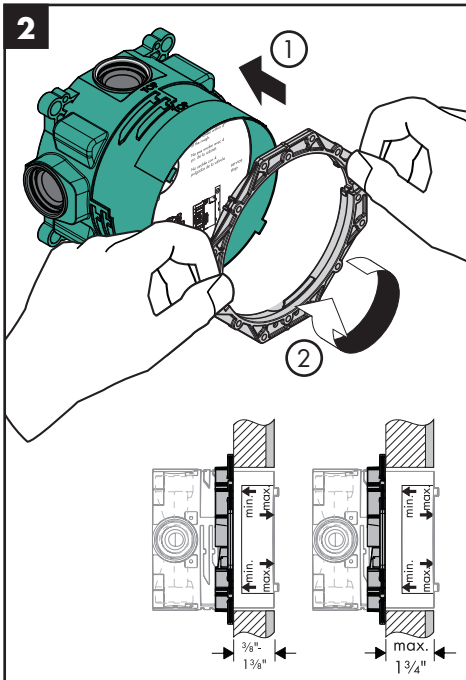
## Adjust the fixing ring / Ajuster l'anneau de fixation / Ajuste el anillo de fijación

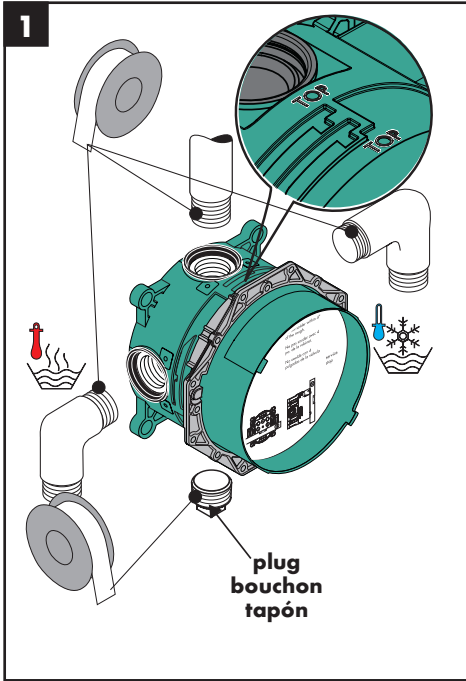


The fixing ring may be repositioned to accommodate different wall thicknesses.

L'anneau réparant pourrait être repositionné pour accommoder les épaisseurs de mur différentes.

El anillo que fija puede ser recolocado acomodar los espesores diferentes de pared.





Install the valve so that the "top" marking faces upward.

Install the hot and cold supplies on the hot inlet and cold inlet.

Install the outlet line.

Seal the unused outlet using a 3/4" brass plug (not included).

**⚠ Do not solder within 4" of the rough, or damage to the rough may result.**

Installez le robinet de façon à ce que les faces de marquage soient dirigées vers le haut.

Raccordez les conduites d'alimentation de l'eau chaude et de l'eau froide aux orifices d'arrivée chaude et froide.

Installez la conduite de sortie.

Scellez l'orifice de sortie inutilisé à l'aide d'un bouchon laiton de 3/4 po (non compris).

**⚠ Aucune soudure ne peut être réalisée si la pièce intérieure se trouve à moins de 4 po sans quoi des dommages pourraient survenir.**

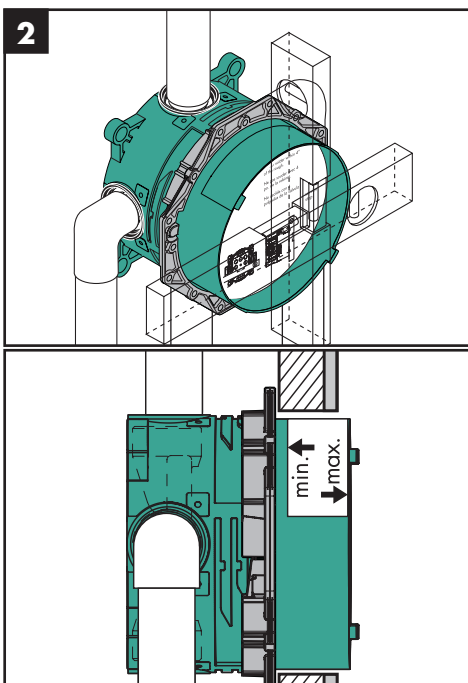
Instale la válvula de modo que la marca "top" mire hacia arriba.

Instale los suministros de agua caliente y fría en las entradas caliente y fría.

Instale una línea en las tomas.

Selle la toma sin usar con un tapón de latón de 3/4 pulg. (no incluido).

**⚠ No suelde a menos de 4 pulg. de la pieza interior puesto que puede dañarla.**



Make sure that the valve is level.

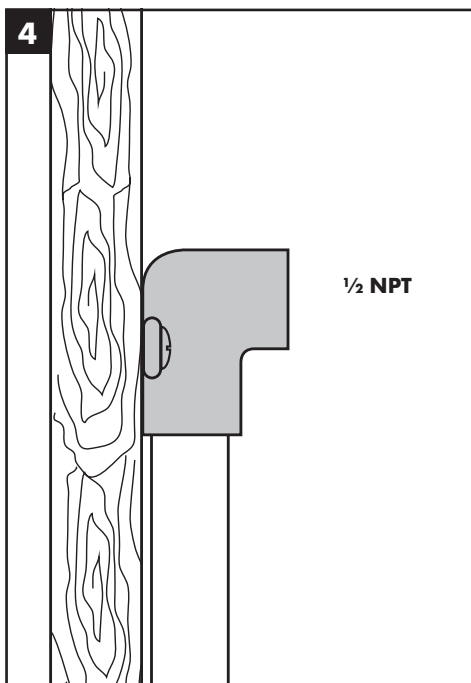
Install the valve so that the outside surface of the finished wall falls between the "min" and "max" markings.

Assurez-vous que le robinet est de niveau.

Installez le robinet de façon à ce que la surface extérieure du mur fini se trouve entre les lignes « minimum » et « maximum ».

Asegúrese de que la válvula quede nivelada.

Instale la válvula de modo que la superficie exterior de la pared terminada quede entre las marcas "min" y "max".

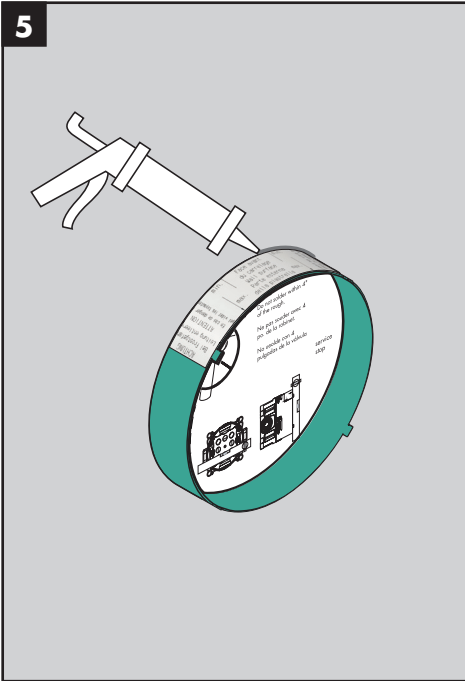


For the shower arm, install a properly anchored 1/2" NPT drop-ear ell.

Pour le bras de douche, installez un coude applique NPT de 1/2 po bien ancré.

Para el brazo para ducha, instale un codo NPT 1/2" correctamente asegurado.

5



Install the sheet rock or green board on the wall. It should come up to the iBox.

Use sealant to fill any gap between the iBox and the sheet rock or green board.

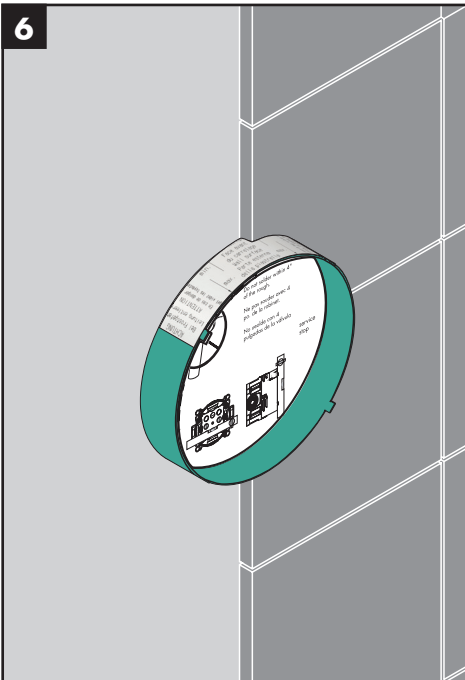
Installez le panneau de plâtre ou le panneau de plâtre imperméable sur le mur. Il doit atteindre les pièces iBox.

Scellez l'espace entre le panneau de plâtre (ou le panneau imperméable) à l'aide d'un agent d'étanchéité.

Instale la placa de yeso o el panel verde en la pared. Debe llegar hasta las cajas iBox.

Use sellador para llenar los espacios entre la caja iBox y la placa de yeso o el panel verde.

6



Install the finished wall surface.

The outside surface of the finished wall should fall between the "min" and "max" lines on the plaster shield.

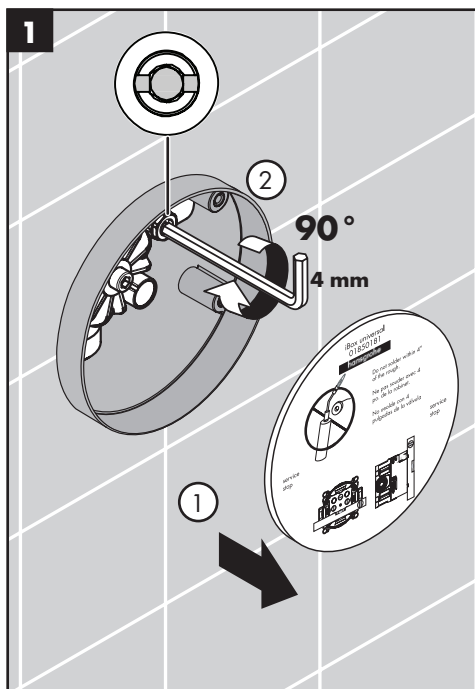
Installez la surface murale finie.

La surface extérieure du mur fini doit se situer entre les lignes «min» et «max» figurant sur le protecteur.

Instale la superficie de la pared terminada.

La superficie exterior de la pared terminada debe quedar entre las líneas de máximo y mínimo del protector de yeso.

**Flush the hot and cold supplies / Rincez les conduites d'alimentation de l'eau chaude et de l'eau froide / Lave los suministros frío y caliente**



Remove the dust cover.

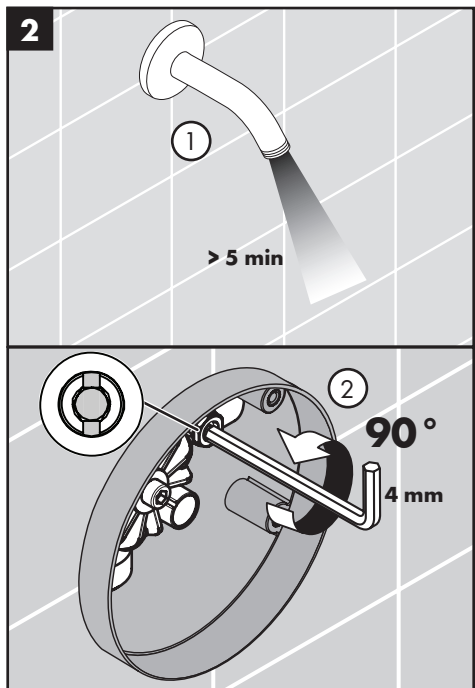
Open the cold stop.

Retirez l'étiquette.

Ouvrez l'eau froide à la butée d'arrêt d'isolation.

Retire la etiqueta.

Abra el paso del agua fría en el cierre de servicio.



Allow the cold supply to flush for at least five minutes.

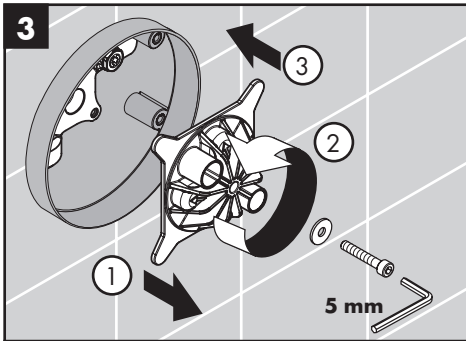
Close the cold stop.

Rincez le conduite de l'eau froide pour au moins 5 minutes.

Fermez l'eau froide à la butée d'arrêt d'isolation.

Lave el suministro de agua fría para por lo menos cinco minutos.

Cierre el paso del agua fría en el cierre de servicio.

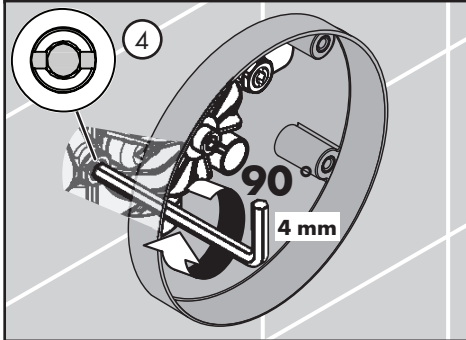


Remove the flushing block. Turn it 90° and reinstall.

Open the hot stop.

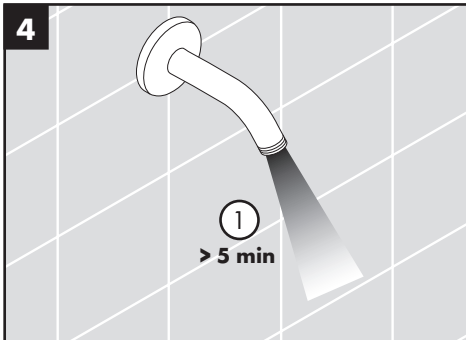
Retirez la vis de la pièce d'insertion affleurante. Tournez-le à 90°, et réinstallez-le.

Ouvrez l'eau chaude à la butée d'arrêt d'isolation.



Retire el inserto de lavado. Gírelo 90° y reinstálo.

Abra el paso del agua caliente en el cierre de servicio.

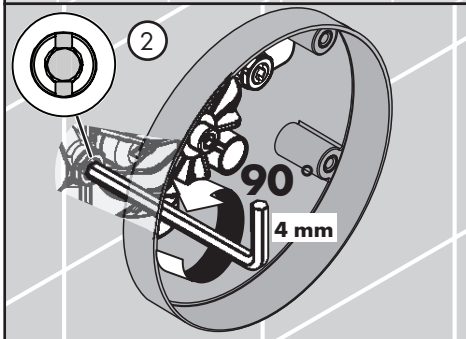


Allow the hot supply to flush for at least 5 minutes.

Close the hot stop.

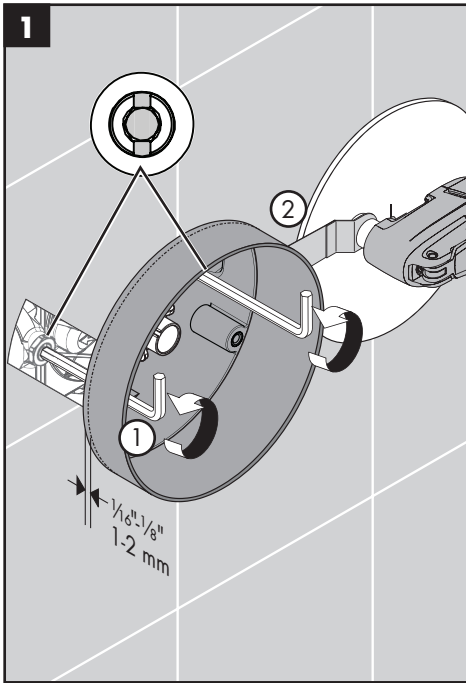
Rincez le conduite de l'eau chaude pour au moins 5 minutes.

Fermez l'eau chaude.



Lave el suministro de agua caliente para por lo menos cinco minutos.

Cierre el paso del agua caliente en el cierre de servicio.



**⚠ To reduce the risk of scald injury and property damage, make sure the stops are closed.**

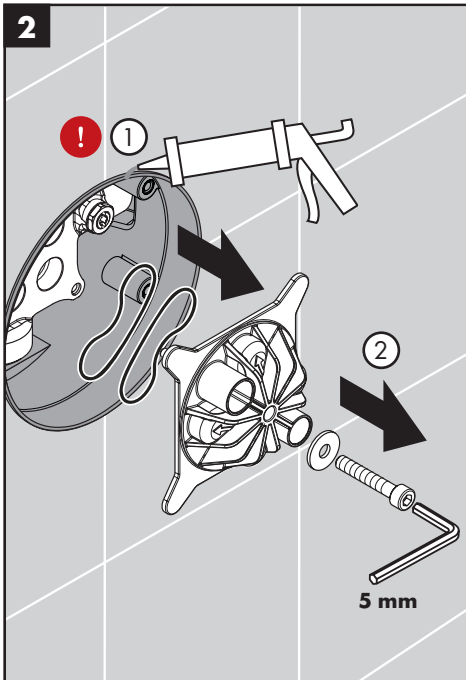
Cut the plaster shield so that it extends  $\frac{1}{16}$ " -  $\frac{1}{8}$ " from the finished wall surface.

**⚠ Pour réduire les risques de blessures par brûlure et de dommages matériels, assurez-vous que les butées d'arrêt sont fermées.**

Coupez le protecteur de façon à ce qu'une partie de  $\frac{1}{16}$  à  $\frac{1}{8}$  po soit à l'extérieur de la surface du mur fini.

**⚠ Para evitar lesiones por escaldadura y daños a la propiedad, asegúrese de que los topes estén cerrados.**

Corte el protector de yeso de modo que sobresalga  $\frac{1}{16}$ " -  $\frac{1}{8}$ " de la superficie de la pared terminada.



Seal the wall around the plaster shield with water-proof sealant.

**⚠ Failure to seal the wall can lead to possible water damage.**

Remove the flush insert screw, flush insert, and seals.

Scellez le mur autour du protecteur à l'aide d'un agent d'étanchéité.

**⚠ Si le mur n'est pas scellé, l'eau pourrait éventuellement causer des dommages.**

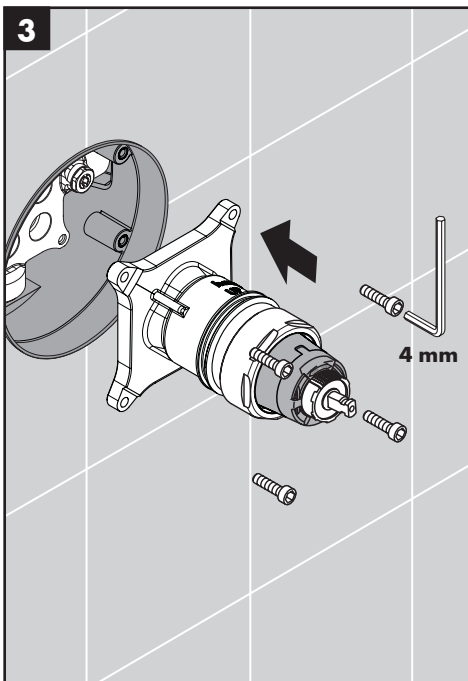
Retirez la vis, la pièce d'insertion affleurante, et les joints.

Selle la pared alrededor del protector de yeso con un sellador impermeable.

**⚠ Si no se sella la pared, pueden producirse daños por acción del agua.**

Retire el tornillo, el inserto de lavado, y las juntas.





Install the function block.

Tighten the screws.

---

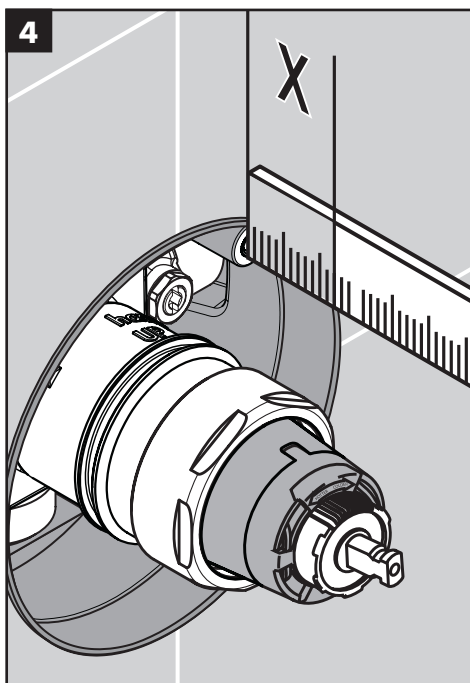
Insérez le bloc de fonction.

Installez les vis du bloc de fonction.

---

Inserte el bloque de función.

Instale los tornillos del bloque de función.



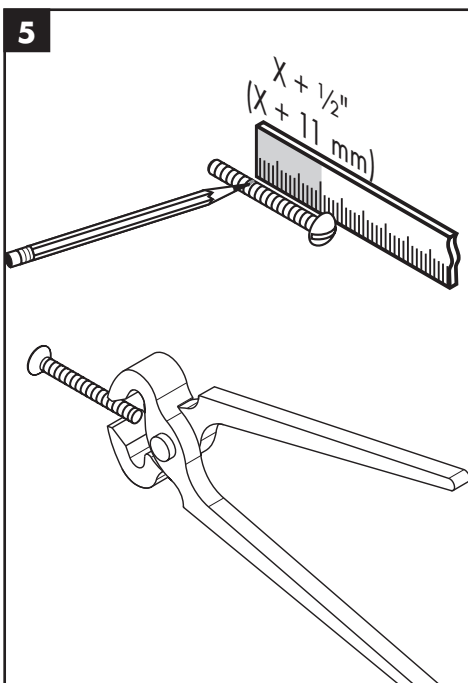
Measure the distance from the front of the plaster shield to one of the screw-in flanges ("X").

---

Mesurez la distance entre la surface du mur et la bride du vis. Notez la longueur mesurée (« X »).

---

Mida la distancia entre la superficie de la pared y la brida de tornillo. Anote esta medida ("X").



Add  $\frac{1}{2}"$  to this measurement.

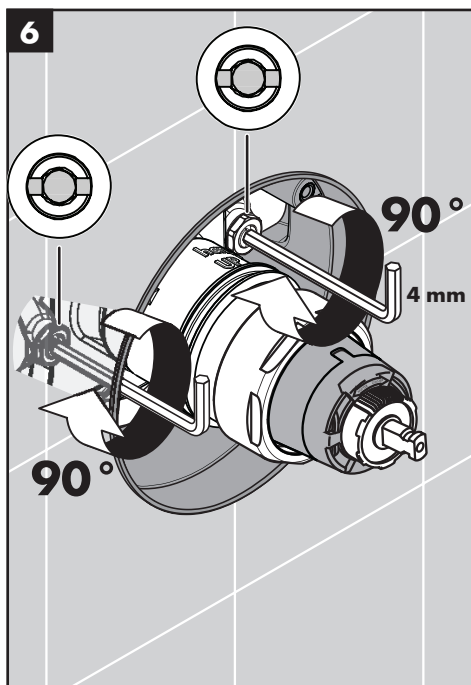
Cut each screw so that it is  $X + \frac{1}{2}"$  long.

Ajoutez  $\frac{1}{2}$  po à cette longueur « X ». Notez cette longueur.

Coupez les vis de façon à ce que celui-ci dépasse de  $\frac{1}{2}$  po + la longueur X.

Agregue  $\frac{1}{2}"$  a X. Anote esta medida.

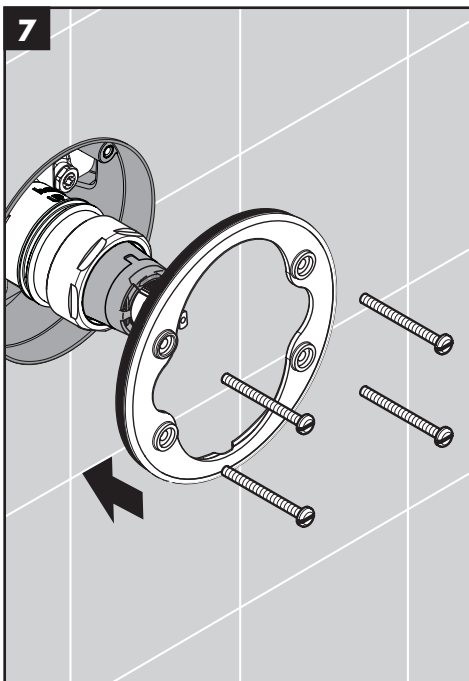
Corte el tornillo de modo que sobresalga  $\frac{1}{2}" + X$ .



Open the stops.

Ouvrez l'eau à les butées d'arrêt d'isolation.

Abra el paso del agua en los cierres de servicio.



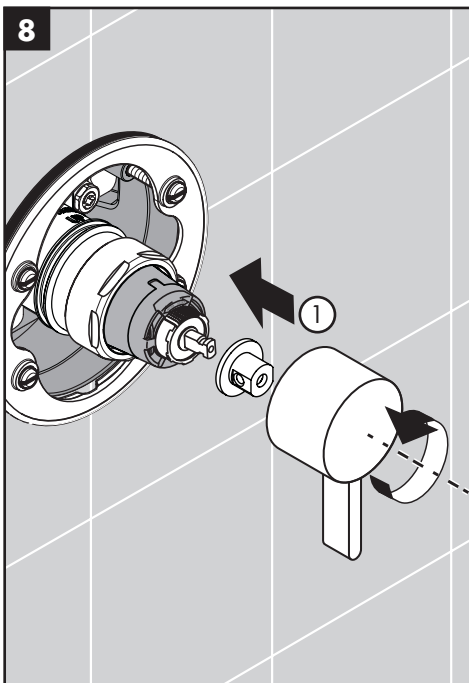
Install the carrier plate.

---

Installez la plaque-support.

---

Instale la placa del portador.



### Test the valve:

Place the adapter and the handle on the stem.

Turn the handle counter-clockwise as far as it will go.

---

### Testez le robinet:

Placez ensuite l'adaptateur et la poignée sur la tige.

Tournez la manette dans le sens antihoraire jusqu'à l'extrémité de la plage.

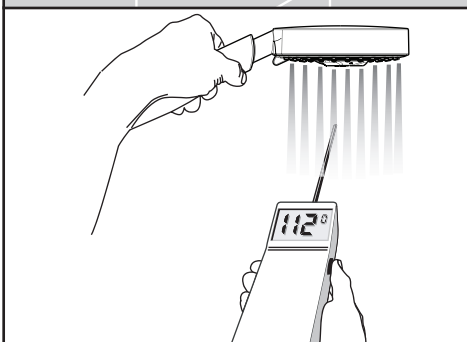
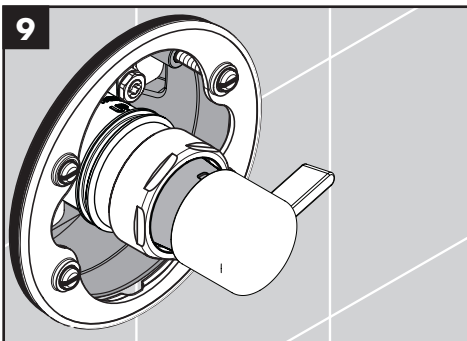
---

### Pruebe la válvula:

Coloque el adaptador y la manija en la espiga.

Gire la manija en dirección contraria a las manecillas del reloj hasta que la manija pare.

9



Measure the temperature of the output water.

Make sure that cold water flows from the valve first.

**Use caution with skin contact to hot water to reduce the risk of scald injury. If the valve opens through hot, reverse the cartridge. See page 23.**

**If the maximum high temperature is greater than 120 °F or that permitted by local plumbing code, adjust the rotational limit stop. See page 27.**

Mettez le température de l'eau.

Assurez-vous que l'eau froide s'écoule de le robinet en premier.

**Pour réduire les risques de blessures par brûlure, évitez le contact de la peau avec l'eau. Si le robinet s'ouvre en faisant couler l'eau chaude, voir page 23.**

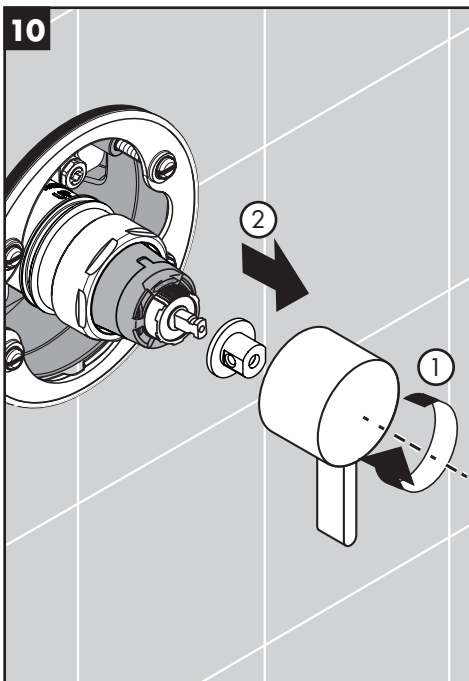
**Si la température maximale de l'eau est supérieure à 120 °F (49° C) ou à la température permise par le code de plomberie local, voir page 27.**

Mida la temperatura del agua.

Asegúrese que el agua fría fluya de la válvula primero.

**Para evitar lesiones por escaldadura, evite el contacto de la piel con el agua. Si la válvula abre en caliente, invierta el cartucho. Ver página 23.**

**Si la temperatura máxima de salida es mayor a 120° F (49° C) o la temperatura permitida por el código de plomería local, ver página 27.**



Turn the water off.

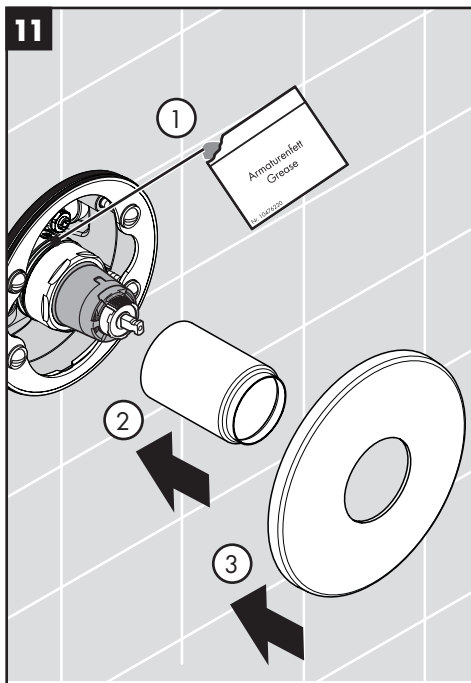
Remove the handle and the adapter.

Fermez l'eau.

Retirez la poignée et l'adaptateur.

Cierre el agua.

Retire la manija y el adaptador.



Lubricate the cartridge o-ring using a small amount of white plumber's grease.

Install the sleeve.

Install the escutcheon.

Lubrifiez la joint torique sur la cartouche avec une petite quantité de graisse de plomberie blanche.

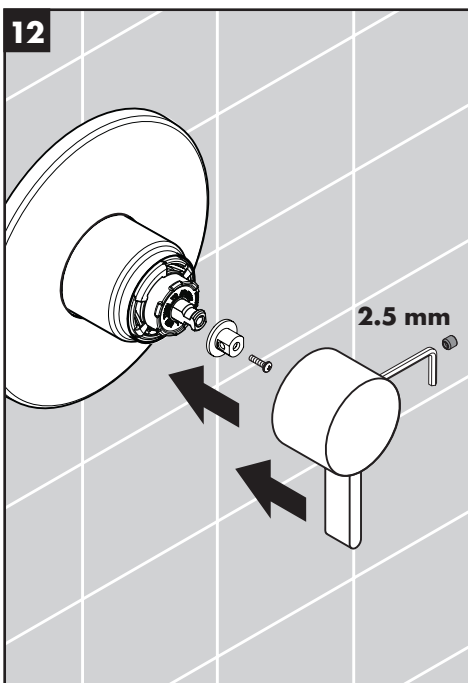
Installez le manchon.

Installez l'écusson.

Lubrique la junta del cartucho con una pequeña cantidad de grasa blanca para plomería.

Instale el manguito.

Instale el escudo.



Install the handle adapter and the screw.

Install the handle.

Tighten the handle screw.

---

Installez l'adaptateur et la vis.

Installez la poignée.

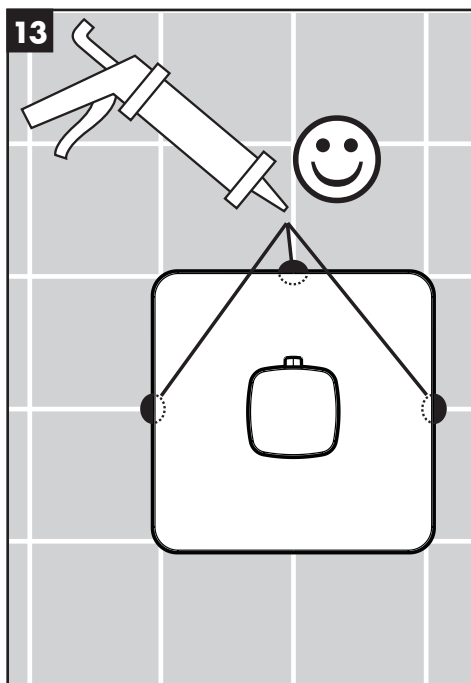
Serrez la vis de la poignée.

---

Instale el adaptador para la manija y el tornillo.

Instale el mando.

Apriete el tornillo.



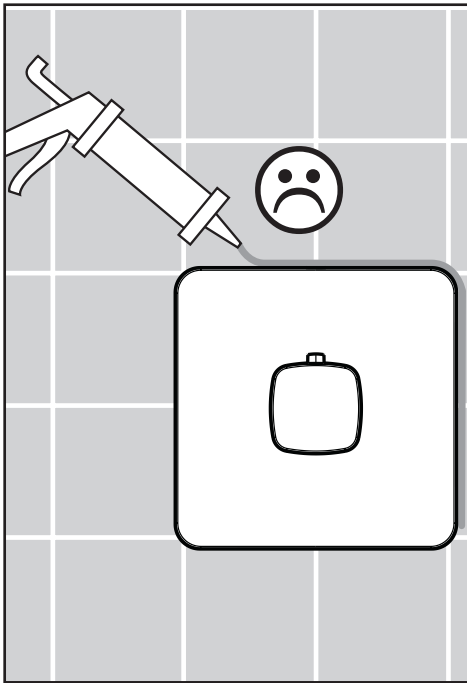
Place a dab of waterproof sealant at the grout joints.

---

Appliquer une petite quantité de l'agent d'étanchéité aux joints de coulis.

---

Coloque un poco de sellador a prueba de agua en las uniones de la lechada de cemento.

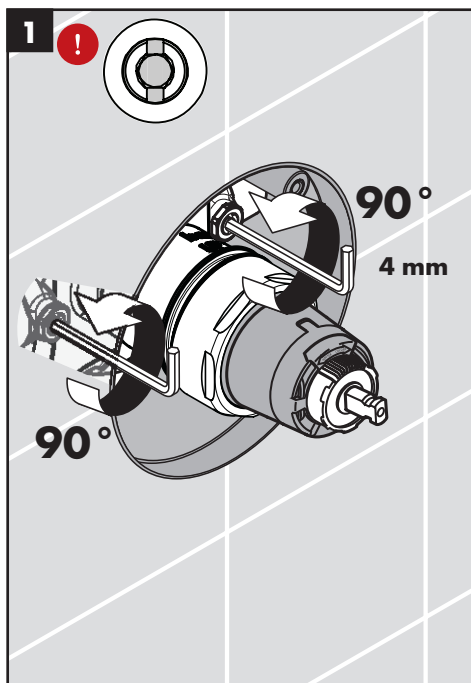


**⚠ Do not caulk around the escutcheon!**

**⚠ N'appliquez pas de matériau de calfeutrage autour de l'écusson.**

**⚠ No coloque masilla alrededor del escudo.**

## Reverse the cartridge / Inversez la cartouche / Invierta el cartucho



⚠ Use caution with skin contact to hot water to reduce the risk of scald injury. If valve opens through hot, reverse the cartridge.

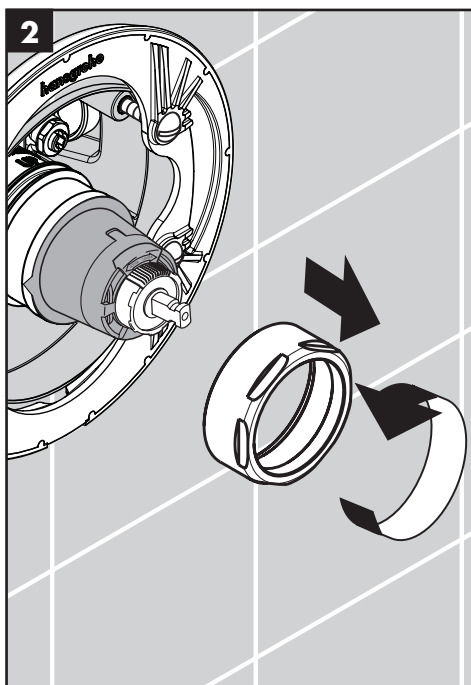
Close the stops.

⚠ Pour réduire les risques de blessures par brûlure, évitez le contact de la peau avec l'eau. Si le robinet s'ouvre en faisant couler l'eau chaude, inversez la cartouche.

Fermez l'eau à les butées d'arrêt d'isolation.

⚠ Para evitar lesiones por escaldadura, evite el contacto de la piel con el agua. Si la válvula abre en caliente, invierta el cartucho.

Cierre el paso del agua en la entrada del suministro o los cierres de servicio.

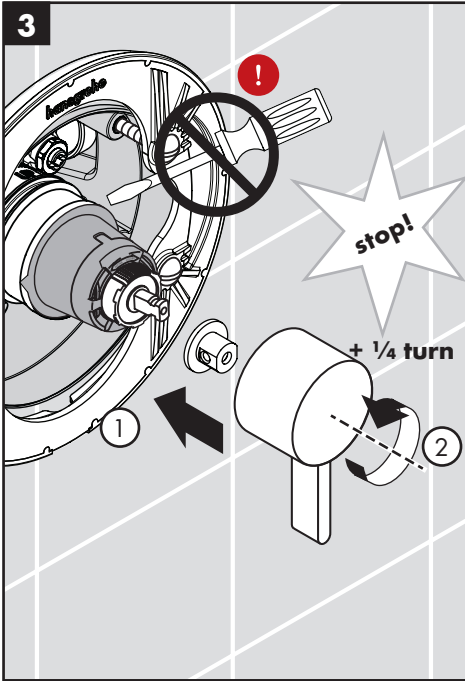


Unscrew the nut.

Dévissez l'écrou.

Desenrosque la tuerca.





⚠ **Do not attempt to pry the cartridge from the function block by using a screwdriver as doing so can damage the cartridge. Damage to the cartridge can result in property damage.**

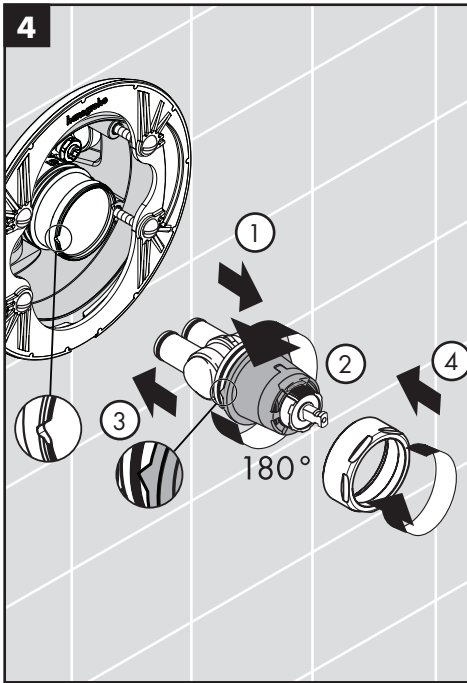
Place the adapter and the handle on the cartridge stem. Turn the handle counter-clockwise approximately  $\frac{1}{4}$  turn after hitting the stop.

⚠ **N'utilisez pas de tournevis comme levier pour faire sortir la cartouche du bloc de fonction. Une cartouche endommagée pourrait présenter une fuite, entraînant des dommages matériels.**

Placez l'adaptateur et la poignée sur la tige de la cartouche. Tournez la poignée dans le sens antihoraire. Tournez-la encore d'environ  $\frac{1}{4}$  de tour après avoir atteint la butée.

⚠ **No quite el cartucho del bloque de función utilizando un destornillador. Esto hará que el cartucho se dañe. Un cartucho dañado puede gotear y provocar daños a la propiedad.**

Coloque el adaptador y la manija en el vástago del cartucho. Gire la manija en sentido antihorario. Gire aproximadamente  $\frac{1}{4}$  después de alcanzar el tope.



Lift the cartridge out.

Turn the cartridge 180°, so that the "hot side" marking is on the right.

Install the cartridge

Install the nut.

Retirez la cartouche.

Tournez la cartouche de 180°, de façon à ce que la marque « hot side » soit à droite.

Installez la cartouche.

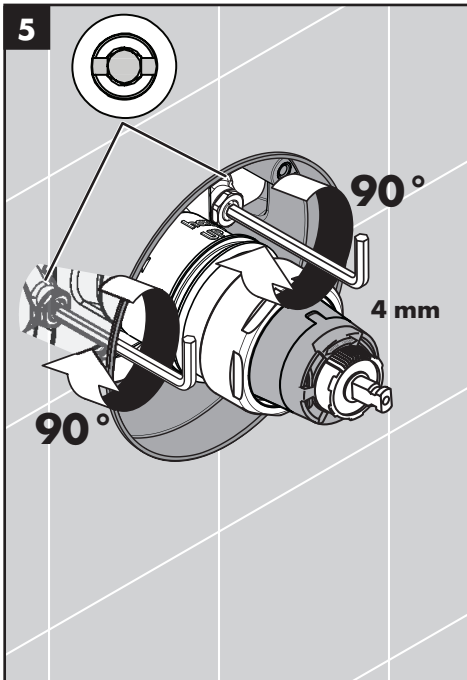
Installez l'écrou.

Levante el cartucho.

Gire el cartucho 180°, de modo que la marca del "hot side" (lado caliente) quede a la derecha.

Instale el cartucho.

Instale la tuerca.



Open the stops.

Continue the installation.

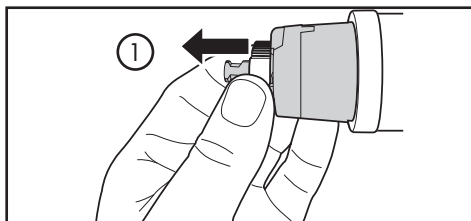
Ouvrez l'eau à les butées d'arrêt d'isolation.

Poursuivez l'installation.

Abra los pasos del agua en los cierres de servicios.

Continúe la instalación.

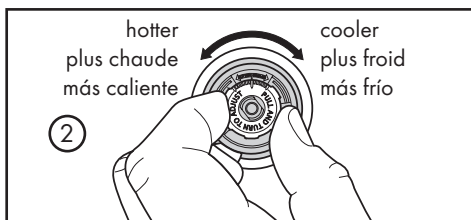
## Adjust the Rotational Limit Stop / Réglez la butée de limite de rotation / Ajuste el tope límite rotacional



Pull the white rotational limit stop outward.

Tirez vers extérieur l'arrêt de limite de rotation.

Tire la parada de límite rotacional de color blanco hacia afuera.



Rotate clockwise to decrease the maximum temperature. Rotate counter-clockwise to increase the maximum temperature.

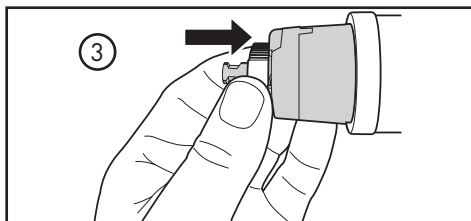
The temperature change per notch may be anywhere from 4° - 16° F, depending on local inlet conditions. Repeat as necessary.

Tournez-le. La température diminue dans le sens horaire et augmente dans le sens antihoraire.

La variation de température est de 4 à 16 °F par cran, selon la température de l'eau d'alimentation. Refaites le réglage au besoin.

Gírala. Al mover en dirección de las manecillas del reloj reducirá la temperatura del agua de salida, y al contrario aumentará la temperatura del agua de salida.

El cambio de temperatura por cada diente (muésca) puede ser de 4°F-16°F dependiendo de la condición del agua de entrada. Si es necesario repítalo.



When finished, make sure that the rotational limit stop is fully retracted.

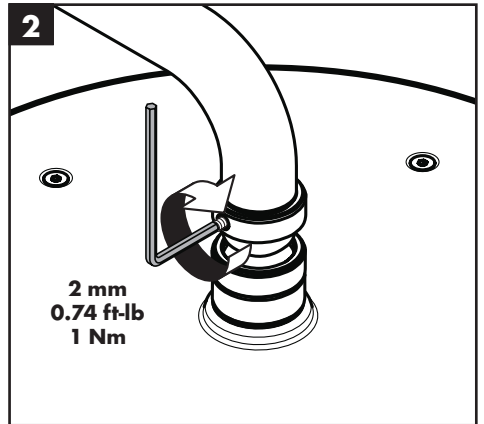
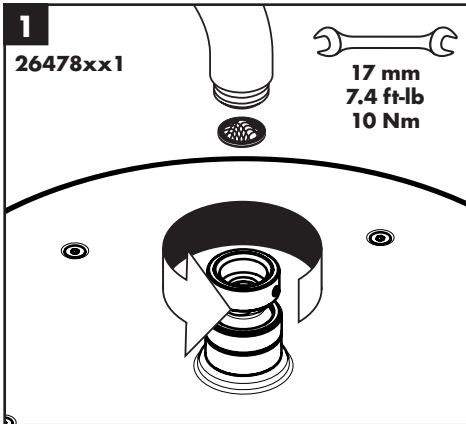
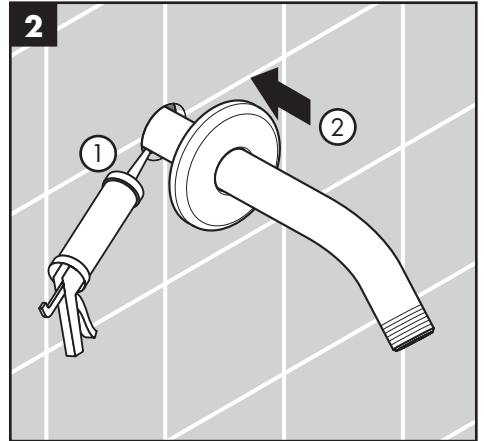
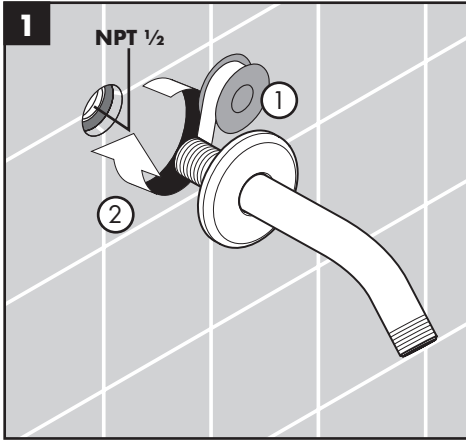
Continue the installation.

Lorsque vous avez fini, assurez-vous que l'arrêt de limite de rotation soit complètement rétracté dans sa position de logement.

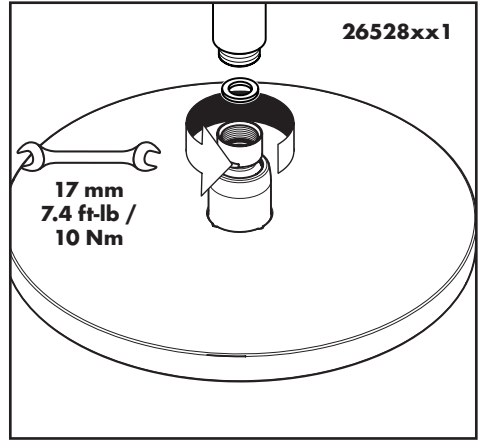
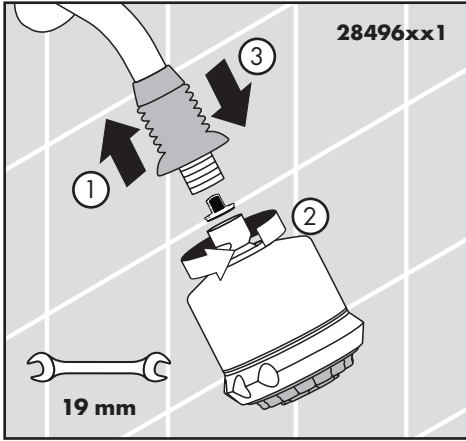
Poursuivez l'installation.

Cuando haya terminado, asegúrese de que la Parada de Límite Rotacional esté completamente retraída a la posición sentada.

Continúe la instalación.

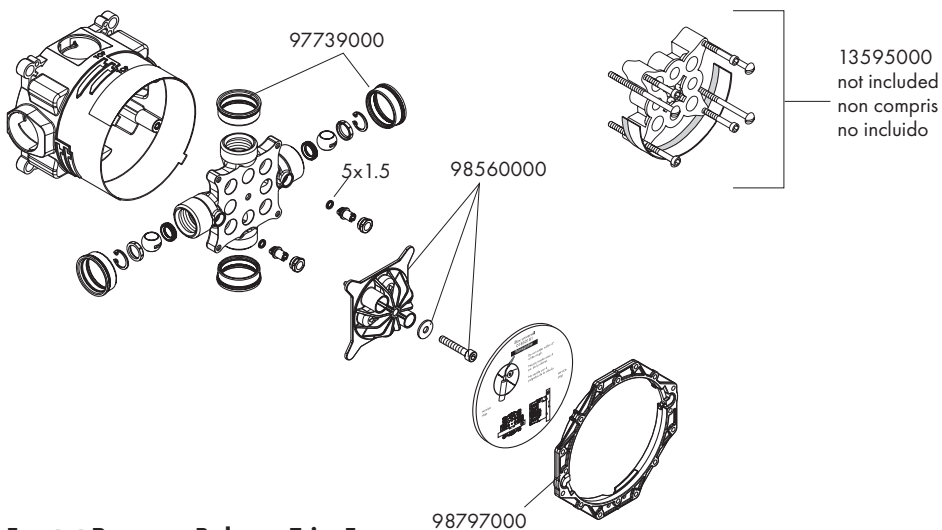


**Installation / Installation / Instalación**



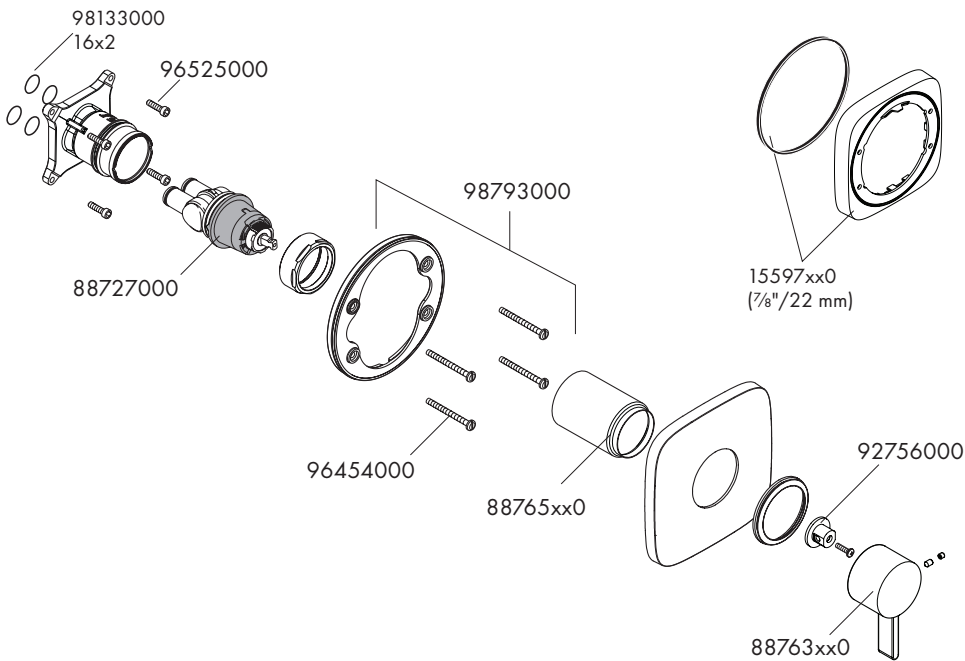
**iBox Universal Plus**

01850181



**Ecostat Pressure Balance Trim E**

15718xx1



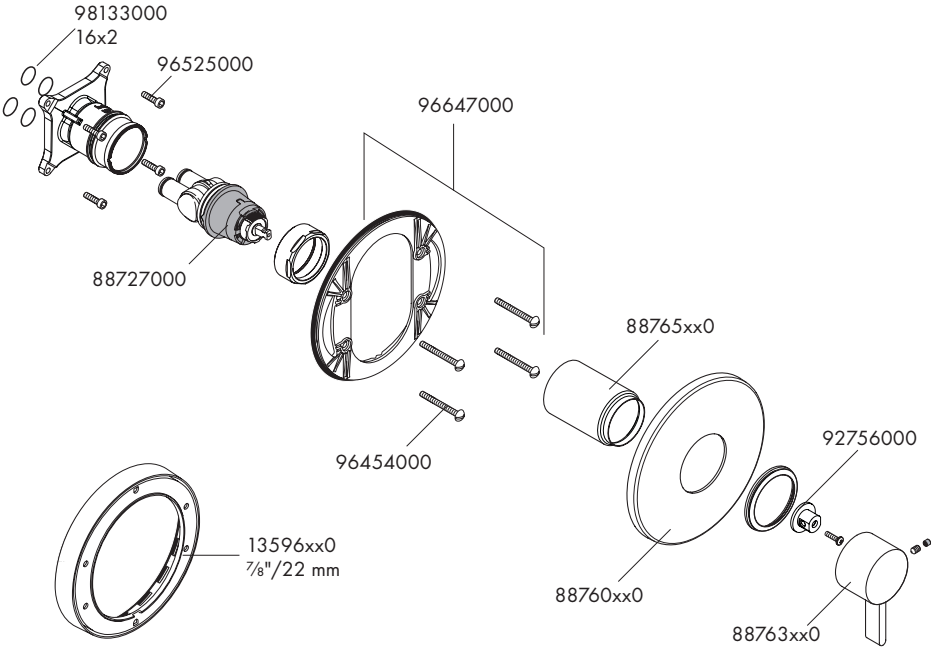
**xx = Colors / Couleurs / Acabados**

00 = Chrome

82 = Brushed Nickel

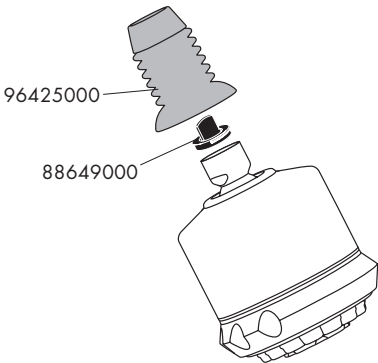
**Ecostat Pressure Balance Trim S**

04233xx0



**Clubmaster Showerhead 3-Jet**

28496xx1

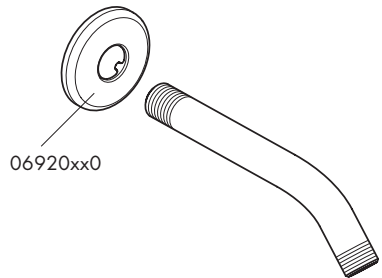


**Showerarm Standard 6"**

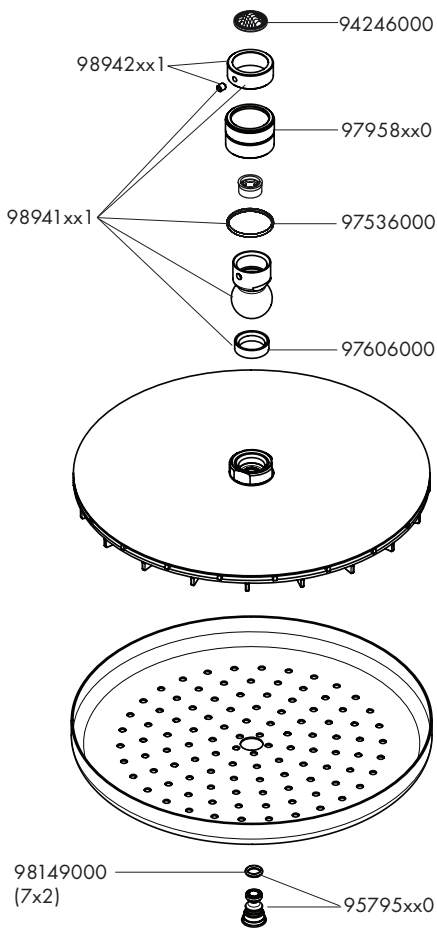
27411xx3

**Showerarm Standard 9"**

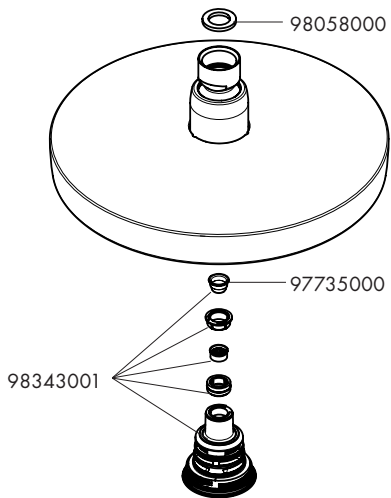
04186xx3



**Croma Showerhead 220 1-Jet**  
26478xx1



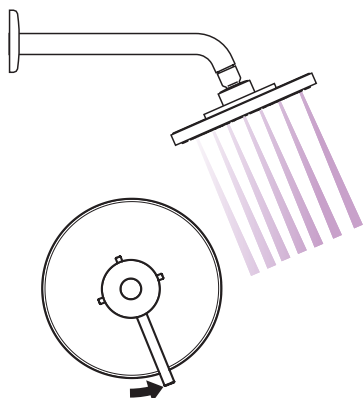
**Croma Select E Showerhead 180 2-Jet**  
26528xx1



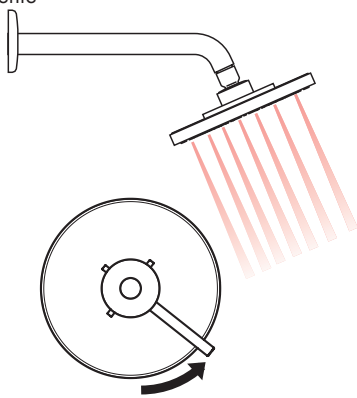


## User Instructions / Instructions de service / Manejo

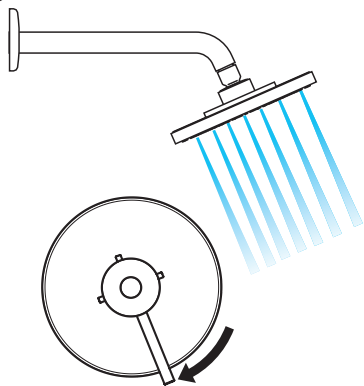
on  
ouvert  
abierto



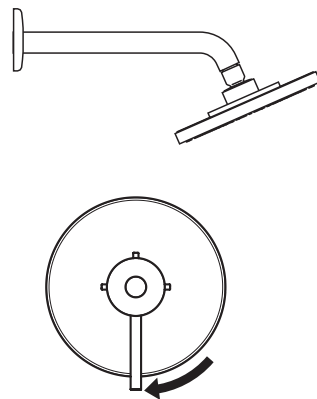
warmer  
plus chaud  
más caliente



cooler  
plus froid  
más frío



off  
fermé  
cerrado



It is normal for the showerhead and/or the tub spout to drip for several minutes after the valve is turned off. Water left in the showerhead / tub spout is draining away. It does not mean that the shower valve is leaking.

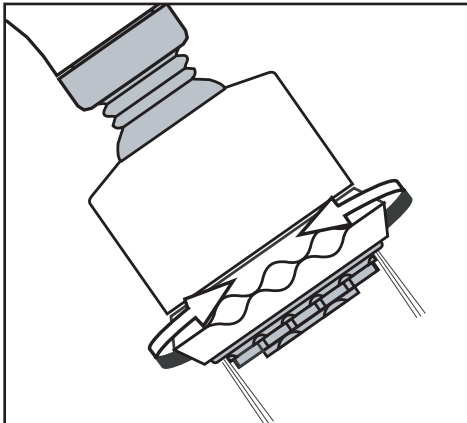
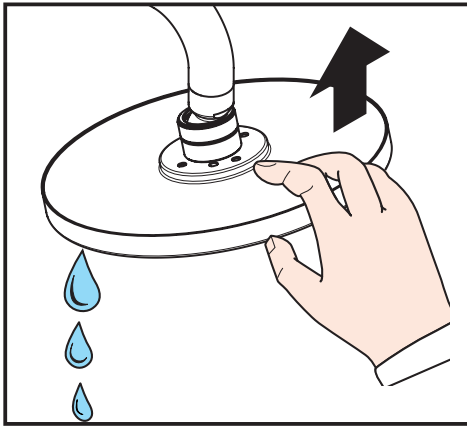
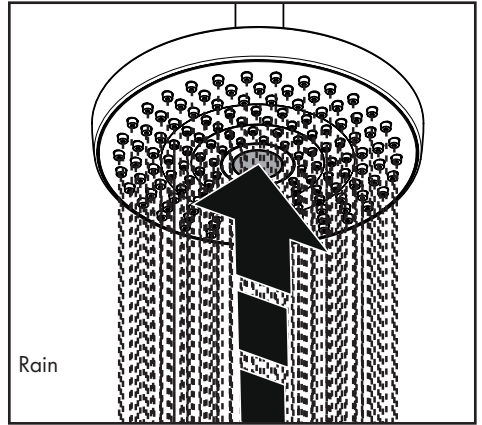
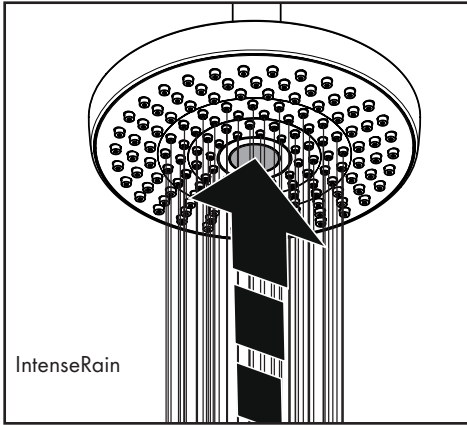
Il est normal que la pomme de douche dégorge pendant plusieurs minutes lorsque vous fermez l'eau. Il s'agit de l'écoulement de l'eau restante dans la pomme de douche. Cela n'indique pas la présence d'une fuite au niveau du robinet de douche.

Es normal que el cabezal de ducha gotee durante varios minutos después de que la ducha se apaga. El agua que queda dentro del cabezal se está drenando. Esto no significa que la válvula de la ducha esté perdiendo.

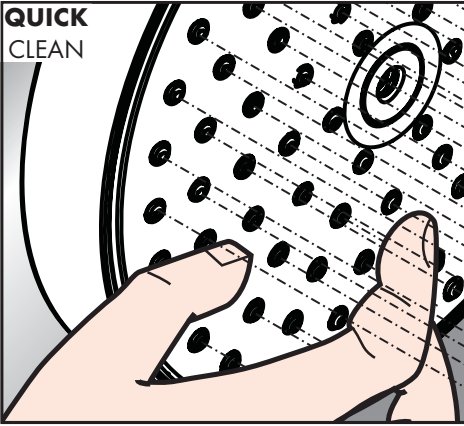
**⚠ To reduce the risk of property damage or product failure, do not use excess force on the handle to stop the dripping. The use of excess force will break the cartridge.**

**⚠ Pour réduire les risques de dommages matériels ou de défaillances du produit, n'utilisez pas une force excessive sur la poignée pour arrêter l'égouttement.**

**⚠ A fin de reducir el riesgo de daños a la propiedad o falla del producto, no aplique demasiada fuerza sobre la palanca para detener el goteo. El uso de demasiada fuerza puede romper el cartucho.**



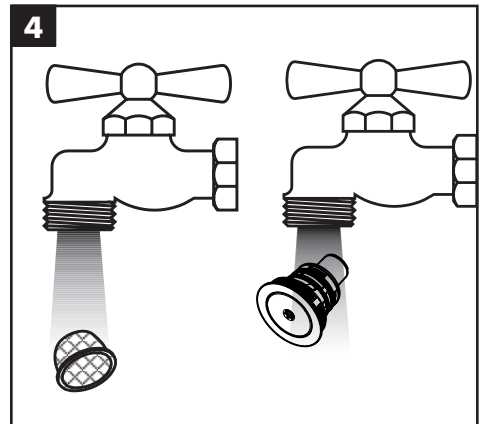
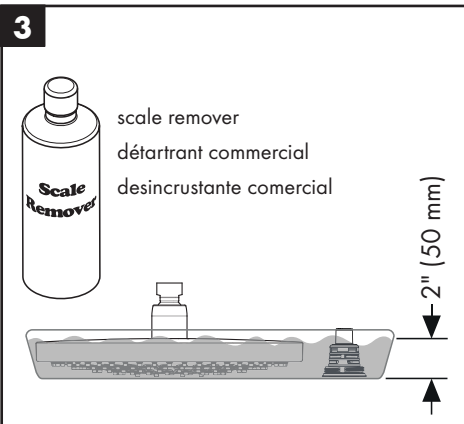
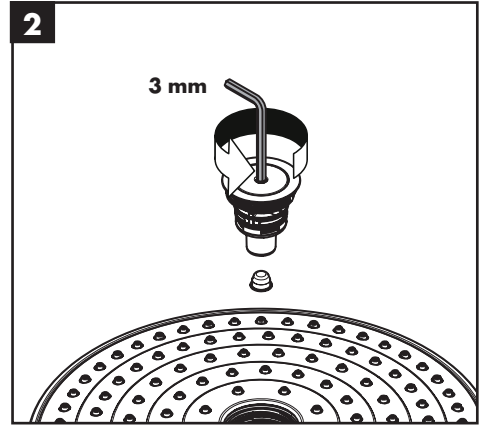
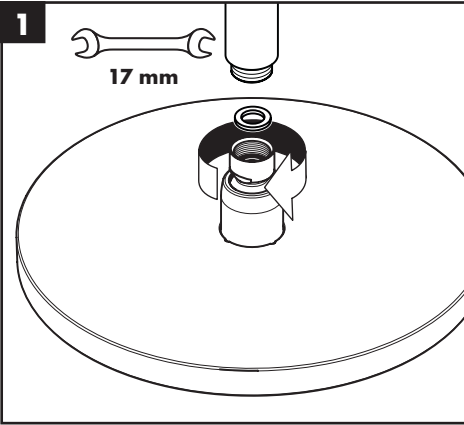
**QUICK  
CLEAN**

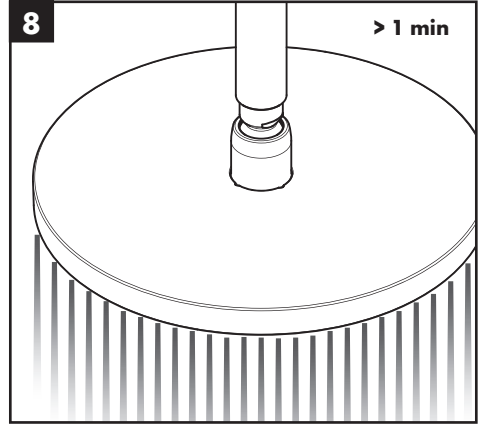
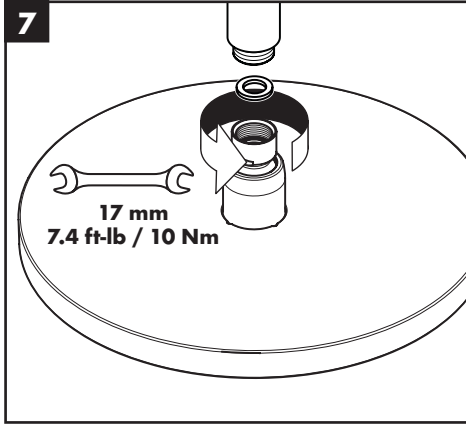
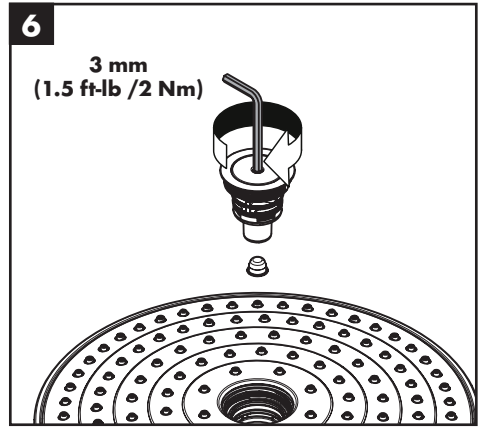
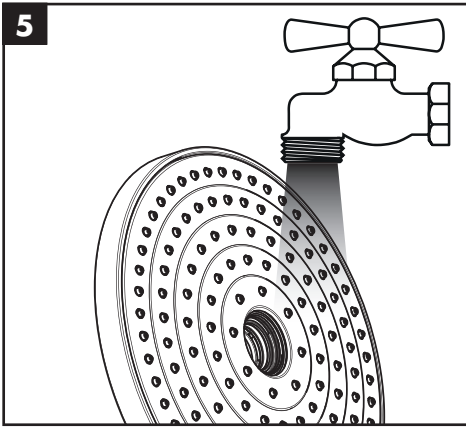


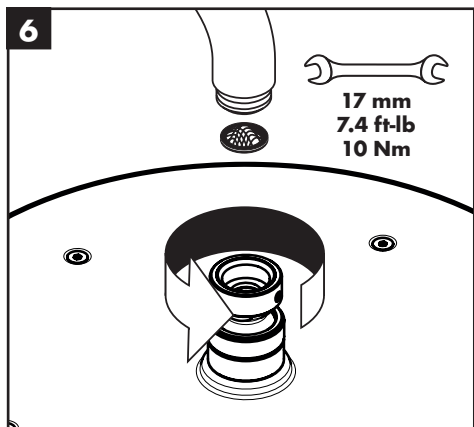
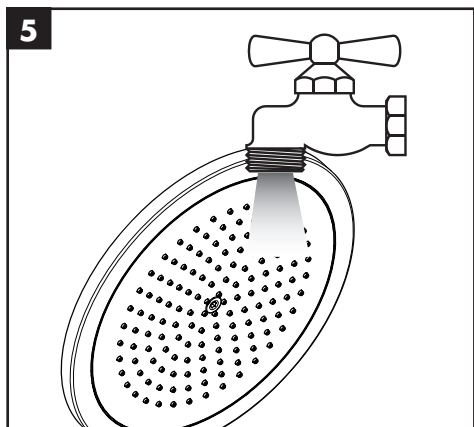
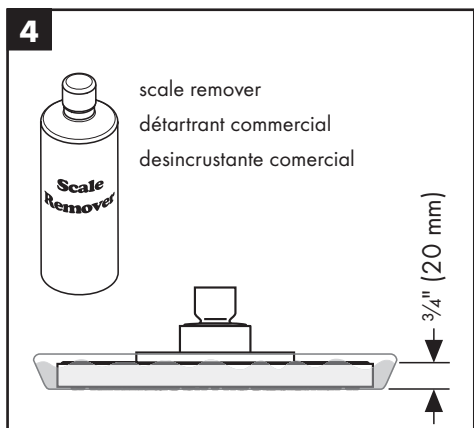
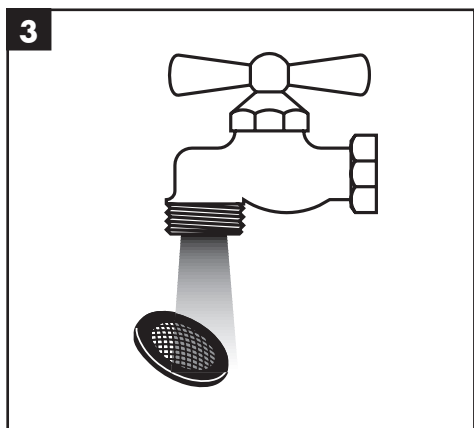
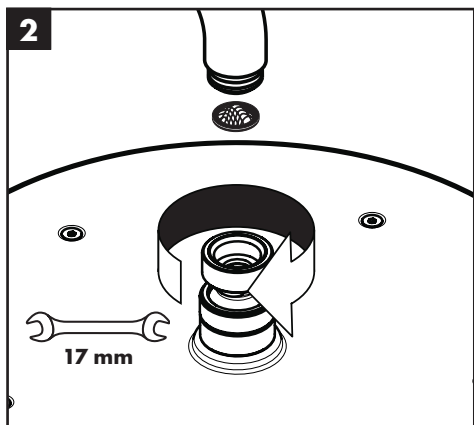
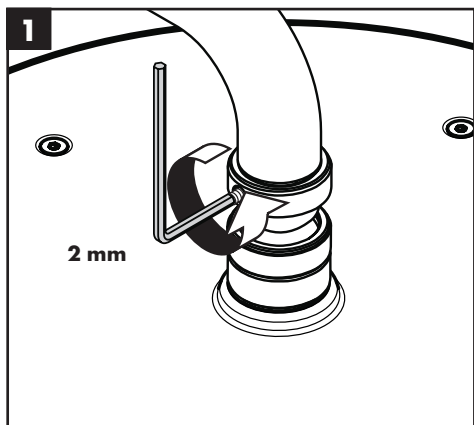
**Just clean:** simply rub over the spray nozzles to remove lime scale.

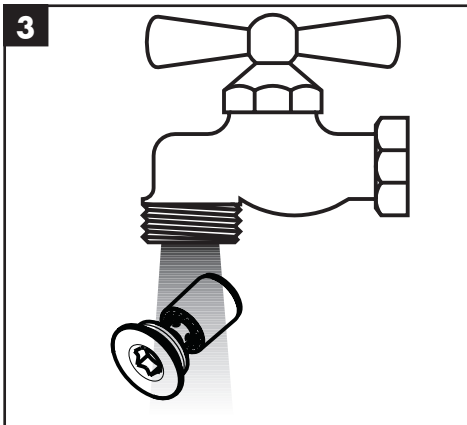
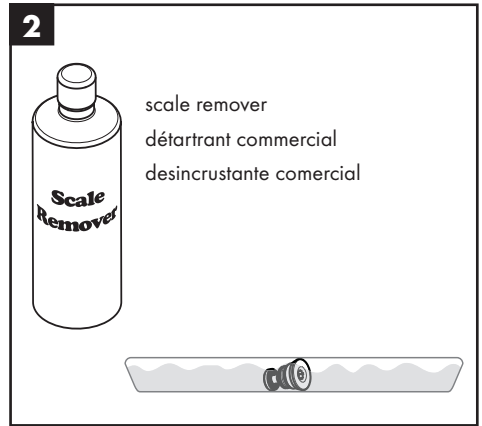
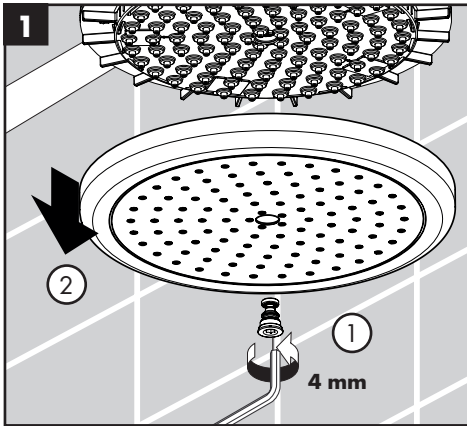
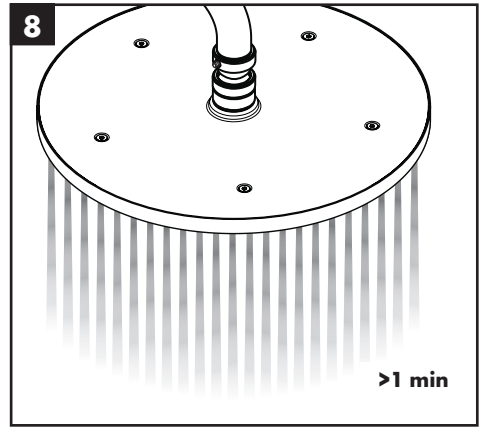
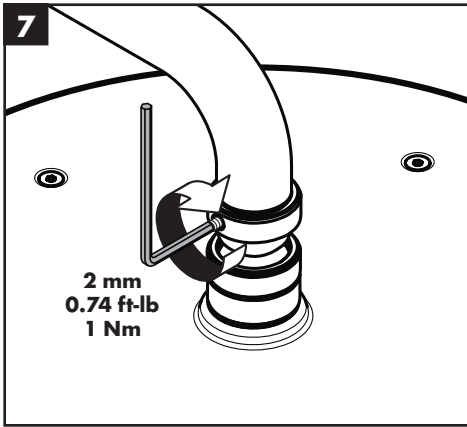
**La propreté en toute simplicité:** les dépôts formés sur les buses élastiques en silicone s'éliminent par un simple passage de la main.

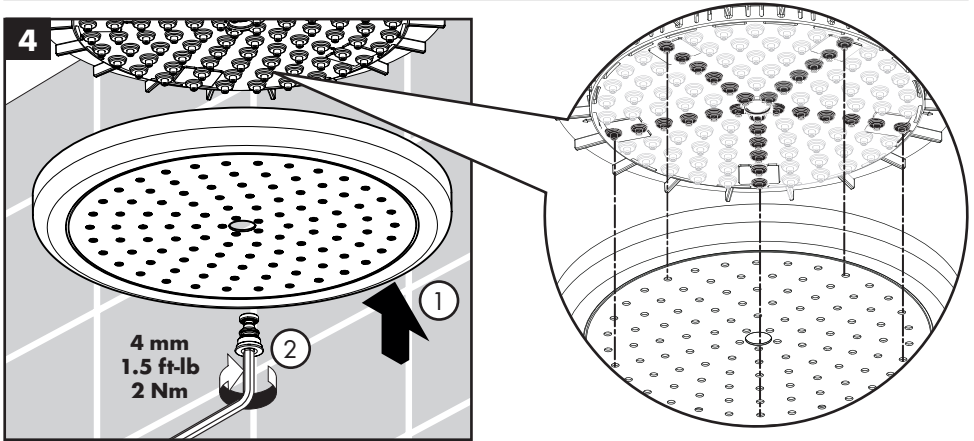
**Fácil aseo:** La cal se puede retirar sencillamente frotando con los dedos de las toberas elásticas de silicona.





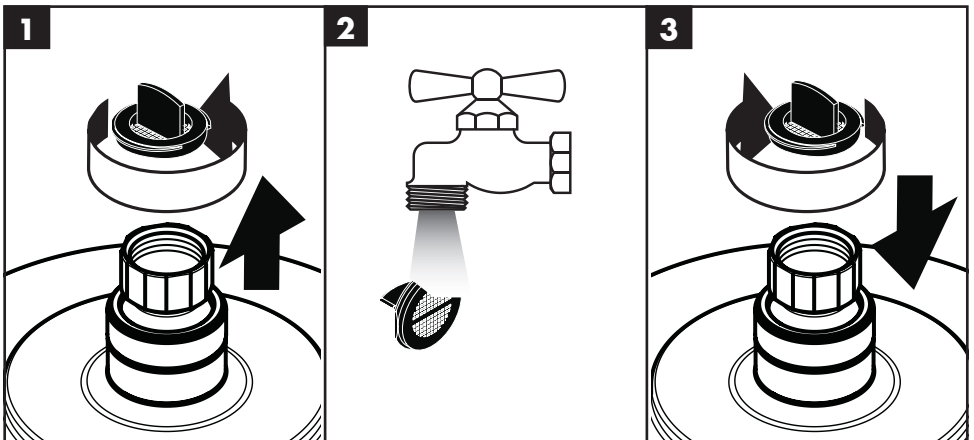
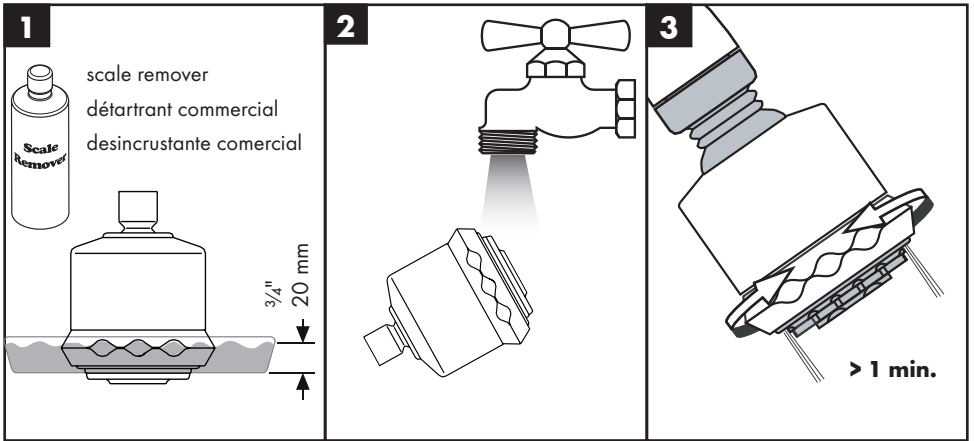






**Cleaning / Nettoyage / Limpieza**

**28496xx1**



## Maintenance

- Should the volume of water decrease over time, first inspect and clean the showerhead(s). If the problem persists, inspect the cartridge.
- At least once per year, inspect the cartridge, including the check valves on the rear of the cartridge. Replace the cartridge if dirty or worn, or if leaking when in the off position.

**⚠ Use caution with skin contact to hot water to reduce the risk of scald injury. Before servicing the valve, turn the water off using the stops on the iBox Universal Plus or at the main shutoff.**

**⚠ When reassembling after maintenance, set the rotational limit stop before reinstalling the handle** (see page 27).

**⚠ If the shower will not be used for an extended period of time, turn off the water to the shower valve by using the service stops in the iBox Universal Plus rough, or at the main shut off.**

- If you have questions, please contact Hansgrohe Customer Service at 800 334 0455.

## Troubleshooting

Symptom	Possible Cause	Recommended Action
Insufficient water	– Supply pressure inadequate	– Check water pressure
	– Showerhead dirty	– Clean the showerhead according to the manufacturer's instructions
	– Cartridge check valves dirty	– Replace the cartridge
Crossflow: hot water forced into cold water supply or vice versa when mixture is closed	– Cartridge check valves dirty or worn	– Replace the cartridge
Output temperature does not correspond with temperature marked on escutcheon or handle	– Rotational limit stop not set correctly	– Set the rotational limit stop (pg. 27)
	– Hot and cold supplies are reversed	– Reverse the cartridge (pg. 24)
Output temperature goes from hot to cold as handle is turned (should go from cold to hot)	– Hot and cold supplies are reversed	– Reverse the cartridge (pg. 24)
Handle hard to turn or makes noise when being turned	– Cartridge dirty or worn	– Replace the cartridge
Shower or spout drips for a short period of time after the valve is closed	– Normal clearing of the tub spout and/or showerhead	– This is a normal condition that does not indicate a problem with the valve.
Shower or spout drips constantly after the valve is closed	– Cartridge dirty or worn	– Replace the cartridge



## Entretien

- Si le débit d'eau devait décroître avec le temps, commencez par inspecter et nettoyer la ou les pomme(s) de douche. Si le problème persiste, inspectez la cartouche.
  - Au moins une fois par année, inspectez la cartouche, y compris les clapets anti-retour à l'arrière de la cartouche. Remplacez la cartouche si elle est sale ou usée, ou encore en présence d'une fuite à la position fermée.
- ⚠ **Lors de l'entretien du robinet, fermez l'eau à l'aide des butées d'arrêt dans la pièce intérieure iBox Universal Plus ou à la vanne d'arrêt principale.**
- ⚠ **Lors du réassemblage après l'entretien, réglez la butée de limite de rotation avant de réinstaller la poignée** (voir page 27).
- ⚠ **Si vous ne comptez pas utiliser la douche pendant un laps de temps prolongé, fermez l'eau au robinet de douche à l'aide des butées d'arrêt dans la pièce intérieure iBox Universal Plus ou à la vanne d'arrêt principale.**
- Si vous avez des questions, veuillez contacter le service à la clientèle de Hansgrohe au 1-800-334-0455.

## Dépannage

Symptôme	Cause possible	Action recommandée
Eau insuffisante	– Pression d'alimentation inadéquate	– Vérifiez la pression d'eau
	– Pomme de douche sale	– Nettoyez la pomme de douche conformément aux instructions du fabricant
	– Clapets anti-retour sales sur la cartouche	– Remplacez la cartouche
Débit croisé : eau chaude forcée dans l'alimentation en eau froide ou vice-versa lorsque le mélangeur est fermé	– Clapets anti-retour sales ou usés sur la cartouche	– Remplacez la cartouche
La température de sortie ne correspond pas à la température indiquée sur l'écusson ou la poignée	– Butée de limite de rotation réglée incorrectement	– Réglez la butée de limite de rotation (page 27)
	– Les conduites d'alimentation d'eau chaude et d'eau froide sont inversées	– Inversez la cartouche (page 24)
La température de sortie passe de chaude à froide lorsque la poignée est tournée (alors qu'elle devrait passer de froide à chaude)	– Les conduites d'alimentation d'eau chaude et d'eau froide sont inversées	– Inversez la cartouche (page 24)
Poignée difficile à tourner ou produisant du bruit lorsqu'elle est tournée	– Cartouche sale ou usée	– Remplacez la cartouche
La douche ou le bec de la baignoire dégoutte pendant une courte période après la fermeture du robinet	– Dégagement normal du bec de la baignoire et/ou de la pomme de douche	– Ceci est normal et n'indique pas un problème avec le robinet.
La douche ou le bec de la baignoire dégoutte constamment après la fermeture du robinet	– Cartouche sale ou usée	– Remplacez la cartouche

## Mantenimiento

- Si el volumen del agua disminuye con el tiempo, primero inspeccione y limpie el cabezal de ducha. Si el problema persiste, inspeccione el cartucho.
  - Al menos una vez por año, inspeccione el cartucho, incluidas las válvulas de retención en la parte trasera del cartucho. Reemplace el cartucho si se encuentra sucio o gastado, o si pierde cuando se encuentra en la posición de apagado.
- ⚠ Al realizar el mantenimiento de la válvula, corte el suministro de agua usando las llaves de paso de servicio en la pieza interior iBox Universal Plus o la válvula de paso principal.**
- Si tiene alguna pregunta, comuníquese con el Departamento de Asistencia al Cliente al 800 334 0455.
- ⚠ Al rearmar después de realizar el mantenimiento, configure el tope límite rotacional antes de reinstalar la manija (consulte la página 27).**
- ⚠ Si la ducha no se usará por un período extenso de tiempo, corte el suministro de agua a la válvula de la ducha usando las llaves de paso de servicio en la pieza interior iBox Universal Plus o la llave de paso principal.**

## Resolución de problemas

Síntoma	Causa posible	Acción recomendada
Agua insuficiente	<ul style="list-style-type: none"> <li>– Presión de suministro inadecuada</li> <li>– Cabezal de ducha sucio</li> <li>– Válvulas de retención del cartucho sucias</li> </ul>	<ul style="list-style-type: none"> <li>– Verifique la presión de agua.</li> <li>– Limpie el cabezal de ducha según las instrucciones del fabricante.</li> <li>– Reemplace el cartucho.</li> </ul>
Flujo cruzado: sale agua caliente del suministro de agua fría o viceversa cuando la mezcla está cerrada.	<ul style="list-style-type: none"> <li>– Válvulas de retención del cartucho sucias o gastadas</li> </ul>	<ul style="list-style-type: none"> <li>– Reemplace el cartucho.</li> </ul>
La temperatura de salida no corresponde con la temperatura marcada en el escudo o la manija.	<ul style="list-style-type: none"> <li>– El tope límite rotacional no se encuentra configurado correctamente.</li> <li>– Los suministros de agua caliente y agua fría se encuentran al revés.</li> </ul>	<ul style="list-style-type: none"> <li>– Configure el tope límite rotacional (página 27).</li> <li>– Dé vuelta el cartucho (página 24).</li> </ul>
La temperatura de salida pasa de caliente a fría cuando la manija se gira (debería ir de fría a caliente).	<ul style="list-style-type: none"> <li>– Los suministros de agua caliente y agua fría se encuentran al revés.</li> </ul>	<ul style="list-style-type: none"> <li>– Dé vuelta el cartucho (página 24).</li> </ul>
Es difícil girar la manija o hace ruido al girarla.	<ul style="list-style-type: none"> <li>– El cartucho se encuentra sucio o gastado.</li> </ul>	<ul style="list-style-type: none"> <li>– Reemplace el cartucho.</li> </ul>
La ducha o el surtidor gotean por un período corto de tiempo después de que se cierra la válvula.	<ul style="list-style-type: none"> <li>– Limpieza normal del surtidor de bañera o cabezal de ducha.</li> </ul>	<ul style="list-style-type: none"> <li>– Esta es una condición normal que no indica un problema con la válvula.</li> </ul>
La ducha o el surtidor gotean constantemente después de que se cierra la válvula.	<ul style="list-style-type: none"> <li>– El cartucho se encuentra sucio o gastado.</li> </ul>	<ul style="list-style-type: none"> <li>– Reemplace el cartucho.</li> </ul>

## Cleaning Recommendation for Hansgrohe Products

---

Modern bathroom faucets, kitchen faucets and shower products are made from different materials to comply with the needs of the market with regard to design and functionality. To avoid damage to the product, it is necessary to take proper care of it.

### For best results:

- Prevent the buildup of mineral scale and /or soap residue by cleaning your Hansgrohe product(s) when needed.
- Select a cleaning agent specifically intended for the type of product.
- **Do not** use these types of cleaners as they will cause damage to your Hansgrohe product:
  - ✘ Any cleaning agent containing hydrochloric acid, formic acid, lye, or acetic acid.
  - ✘ Abrasive cleaning powders, pads, or brushes.
  - ✘ Steam cleaners.
  - ✘ “No rinse” cleaning agents.
- **Always** follow the instructions provided by the manufacturer of the cleaning agent.
- **Do not** mix cleaning agents, unless directed by the manufacturer.
- **Do not** spray cleaners directly onto the product as drops could enter openings and gaps and cause damage. When using spray cleaners, spray the cleaner onto a soft cloth or sponge.
- **Always** rinse your Hansgrohe product thoroughly with clear water and polish dry with a soft cloth after cleaning.

### Important

- Residue from soaps and shampoos can cause damage. Rinse the product with clean water after each use.
- Residue from basin/tub/tile cleaner can cause damage to faucets and fittings. Immediately rinse any overspray from the Hansgrohe product.
- **Do not** store any cleaning agents under your Hansgrohe product, such as in a vanity unit, as the fumes may damage the product.
- **Damage to the product caused by improper care or the use of improper cleaning agents is not covered by the warranty.**
- **If a component of the product is damaged, replace it to reduce the risk of personal injury, property damage or product failure.**

## Conseil de nettoyage pour les produits Hansgrohe

---

Les robinets pour les salles de bains et les cuisines modernes ainsi que les produits récents pour les douches se composent de matériaux différents afin de satisfaire aux besoins du marché en termes de conception et de fonctionnalité. Afin d'éviter d'endommager le produit, il est nécessaire d'en prendre soin.

### Pour de meilleurs résultats :

- Empêchez l'accumulation de tarte et/ou de résidu de savon en nettoyant votre produit Hansgrohe lorsque c'est nécessaire.
- Sélectionnez un produit de nettoyage spécifiquement prévu pour ce type de produit.
- **N'utilisez pas** ces types de nettoyants car ils peuvent endommager votre produit Hansgrohe :
  - ✘ Tout produit de nettoyage contenant de l'acide chlorhydrique, de l'acide formique, de la potasse ou de l'acide acétique.
  - ✘ Les poudres de nettoyage, les tampons ou les brosses abrasives.
  - ✘ Les nettoyeurs à vapeur.
  - ✘ Les produits de nettoyage « sans rinçage ».
- **Ne mélangez pas** les produits de nettoyage, à moins que cela soit indiqué par le fabricant.
- **Ne pulvérisez pas** les nettoyants directement sur le produit car des gouttes pourraient entrer dans les ouvertures et les fentes et causer des dommages. Lorsque vous utilisez des nettoyants par pulvérisation, pulvérisez le nettoyant sur un chiffon ou une éponge douce.
- Après le nettoyage rincer abondamment à l'eau claire pour éliminer intégralement les restes de détergent.

---

## Important

- Les residus de produits pour le corps comme les savons liquides, shampoings, gels de douche, teintures pour cheveux, parfums, apres-rasage et vernis a ongles peuvent causer des deteriorations. Rincez le produit avec de l'eau propre après chaque utilisation.
- Le résidu provenant des nettoyeurs pour cuvette/baignoire/carrelage peut endommager les robinets et les raccords de tuyauterie. Rincez immédiatement toute surpulsérisation sur le produit Hansgrohe.
- De meme, il est interdit de stocker des detergents ou des produits chimiques sous les produits, par ex. dans un meuble sous lavabo, car les vapeurs qui s'en degagent risquent d'abimer les produits.
- **Les dommages au produit causés par un mauvais entretien ou par l'utilisation de produits de nettoyage inadéquats ne sont pas couverts par la garantie.**
- **Si un composant du produit est endommagé, remplacez-le pour réduire les risques de blessures, de dommages matériels ou de défaillances du produit.**

---

## Recomendación de limpieza para los productos de Hansgrohe

Hoy en día, las griferías de baño y de cocina así como duchas modernas se componen de materiales muy distintos para satisfacer las exigencias del mercado respecto al diseño y la funcionalidad. Para evitar daños y reclamaciones hay que tener en cuenta ciertos aspectos tanto en el uso como en su limpieza.

### Para obtener mejores resultados:

- Evite la acumulación de restos de jabón o sarro limpiando el producto Hansgrohe cuando sea necesario.
- Seleccione un agente de limpieza diseñado específicamente para el tipo de producto.
- **No** use estos tipos de limpiadores, ya que causarán daño a su producto Hansgrohe:
  - ✗ Agentes limpiadores que contengan ácido clorhídrico, fórmico, acético o lejía.
  - ✗ Polvos, paños o cepillos de limpieza abrasivos.
  - ✗ Limpiadores a vapor
  - ✗ Agentes de limpieza "sin enjuague".
- **Siempre** siga las instrucciones provistas por el fabricante del agente de limpieza.
- **No** mezcle los agentes de limpieza, a menos que esté indicado por el fabricante.
- **No** rocíe limpiadores directamente sobre el producto, ya que podrían caer gotas sobre las aberturas y espacios y causar daños. Cuando use limpiadores en spray, rocíe el limpiador sobre un paño suave o esponja.
- **Siempre** enjuague su producto Hansgrohe con agua limpia y séquelo y lústrelo con un paño suave después de la limpieza.

### Importante

- Los residuos de productos de aseo como jabon liquido, champus, gel de ducha, tintes de pelo, perfumes, lociones de afeitado y esmalte de unas pueden danar tambien los materiales. Enjuague el producto con agua limpia después de cada uso.
- Los residuos de limpiadores para lavatorios, bañeras o azulejos pueden causar daño a los grifos y accesorios. Enjuague inmediatamente cualquier derrame que haya sobre el producto de Hansgrohe.
- Tampoco pueden generarse depositos de productos de limpieza o quimicos debajo de los productos, p. ej. En un armario de lavabo. De lo contrario, los vapores generados pueden danar los productos.
- **Los daños que resulten de un cuidado inadecuado o uso de agentes de limpieza inadecuados no están cubiertos por la garantía.**
- **Si un componente del producto está dañado, reemplácelo para reducir el riesgo de lesiones personales, daños a la propiedad o fallas del producto.**





# Hansgrohe, Inc. Limited Warranty

Offering our customers the highest quality at all times is a fundamental part of the Hansgrohe, Inc. company philosophy. We offer consumers a limited warranty on our hansgrohe® and AXOR® branded products.

This warranty is limited to products manufactured by Hansgrohe, Inc. that are purchased from a Hansgrohe, Inc. authorized seller by a consumer in the United States or Canada after September 1, 2019, and installed in either the United States or in Canada.

## WARRANTY

Hansgrohe, Inc. warrants to the original consumer purchaser that hansgrohe and AXOR products will be free from defects in material and workmanship for as long as the original consumer purchaser owns both the product and the home in which the product was originally installed. For commercial purchasers, the warranty period is (a) one (1) year for hansgrohe products and (b) five (5) years for AXOR products, in each case from the date of purchase. The warranty period for products in the Rubbed Bronze, Matte Black and Matte White finishes are three (3) years from the date of purchase. This warranty is non-transferable.

## WHAT WE WILL DO

Hansgrohe, Inc., at its option, will replace any product or part of the product that proves defective in workmanship and/or material, under normal installation, use, service and maintenance. If Hansgrohe, Inc. is unable to provide a replacement part or product and repair is not practical or cannot be made in timely fashion, Hansgrohe, Inc. may elect to refund the purchase price in exchange for the return of the defective product. REPAIR OR REPLACEMENT (OR, IN LIMITED CIRCUMSTANCES, REFUND OF THE PURCHASE PRICE) AS PROVIDED UNDER THIS LIMITED WARRANTY IS THE EXCLUSIVE REMEDY OF THE PURCHASER.

## WHAT IS NOT COVERED BY THE WARRANTY

Because Hansgrohe, Inc. is unable to control the quality of hansgrohe or AXOR products sold by unauthorized sellers, unless otherwise prohibited by law, this warranty does not cover hansgrohe or AXOR products purchased from unauthorized sellers. Authorized sellers can be found on hansgrohe and AXOR branded websites.

Labor and other expenses for disconnection, deinstallation, or return of the product for warranty service (including but not limited to proper packaging and shipping costs), or for installation or reinstallation of the product are not covered by this warranty.

Hansgrohe, Inc. shall not be liable for any damage to the product resulting from

- reasonable wear and tear
- outdoor use
- misuse (including use of the product for an unintended application)
- freezing water
- excessive water pressure
- pipe corrosion in the home in which the product is installed

- abuse, neglect or improper or incorrectly performed installation, maintenance or repair, including the use of abrasive or caustic cleaning agents or “no-rinse” cleaning products.

This warranty does not cover: (i) accessories, connected materials and products, or related products not manufactured by Hansgrohe, Inc. (ii) any hansgrohe or AXOR product sold for display purposes or (iii) hansgrohe or AXOR products purchased from unauthorized sellers.

## WHAT YOU MUST DO TO OBTAIN WARRANTY SERVICE OR INFORMATION

Contact your retailer, or contact Technical Service at:

Hansgrohe, Inc.  
1492 Bluegrass Lakes Parkway  
Alpharetta, GA 30004  
Toll-free 800 -334- 0455

In requesting warranty service, you will need to provide:

1. The sales receipt or other evidence of the date and place of purchase.
2. A description of the problem.
3. Delivery of the product or the defective part, postage prepaid and carefully packed and insured, to:

Hansgrohe, Inc.  
1492 Bluegrass Lakes Parkway  
Alpharetta, GA 30004  
Toll-free 800 -334- 0455

When warranty service is completed, any repaired or replacement product or part will be returned to you postage prepaid.

REVISED SEPTEMBER 1, 2019.

**Limitation on Duration of Implied Warranties:** Some States do not allow limitations on how long an implied warranty lasts, so the below limitations may not apply to you. TO THE MAXIMUM EXTENT PERMITTED BY APPLICABLE LAW, ANY IMPLIED WARRANTY, INCLUDING THE IMPLIED WARRANTIES OF MERCHANTABILITY AND OF FITNESS FOR A PARTICULAR PURPOSE, IS LIMITED TO THE STATUTORY PERIOD OR THE DURATION OF THIS WARRANTY, WHICHEVER IS SHORTER.

**Limitation of Special, Incidental or Consequential Damages:** Some States do not allow the exclusion or limitation of incidental or consequential damages, so the below limitations and exclusions may not apply to you. TO THE MAXIMUM EXTENT PERMITTED BY APPLICABLE LAW, THIS WARRANTY DOES NOT COVER, AND HANSGROHE, INC. SHALL NOT BE LIABLE FOR, ANY SPECIAL, INCIDENTAL OR CONSEQUENTIAL DAMAGES (INCLUDING LABOR CHARGES TO REPAIR, REPLACE, INSTALL OR REMOVE THIS PRODUCT), WHETHER ARISING OUT OF BREACH OF ANY EXPRESS OR IMPLIED WARRANTY, BREACH OF CONTRACT, TORT, OR OTHERWISE. HANSGROHE, INC. SHALL NOT BE LIABLE FOR ANY DAMAGE TO THE PRODUCT RESULTING FROM REASONABLE WEAR AND

---

TEAR, OUTDOOR USE, MISUSE (INCLUDING USE OF THE PRODUCT FOR AN UNINTENDED APPLICATION), FREEZING WATER, EXCESSIVE WATER PRESSURE, PIPE CORROSION IN THE HOME IN WHICH THE PRODUCT IS INSTALLED, ABUSE, NEGLIGENCE OR IMPROPER OR INCORRECTLY PERFORMED INSTALLATION, MAINTENANCE OR REPAIR, INCLUDING THE USE OF ABRASIVE OR CAUSTIC CLEANING AGENTS OR "NO-RINSE" CLEANING PRODUCTS.

**Notice to residents of the State of New Jersey:** The provisions of this warranty, including its limitations, are intended to apply to the fullest extent permitted by the laws of the State of New Jersey.

This warranty gives you specific legal rights, and you may also have other rights which vary from state to state.

#### PRODUCT INSTRUCTIONS AND QUESTIONS

Upon purchase or prior to installation, please carefully inspect your product for any damage or visible defect. Prior to installing, always carefully study the enclosed instructions on the proper installation and the care and maintenance of this product.

If you have questions at any time about the use, installation or performance of your product, or the Limited Warranty, please write us or call us toll-free at 800-334-0455.

**hansgrohe**

Hansgrohe, Inc. 1490 Bluegrass Lakes Parkway Alpharetta, GA 30004  
Tel. 800-334-0455 Fax 770-889-1783

[www.hansgrohe-usa.com](http://www.hansgrohe-usa.com)