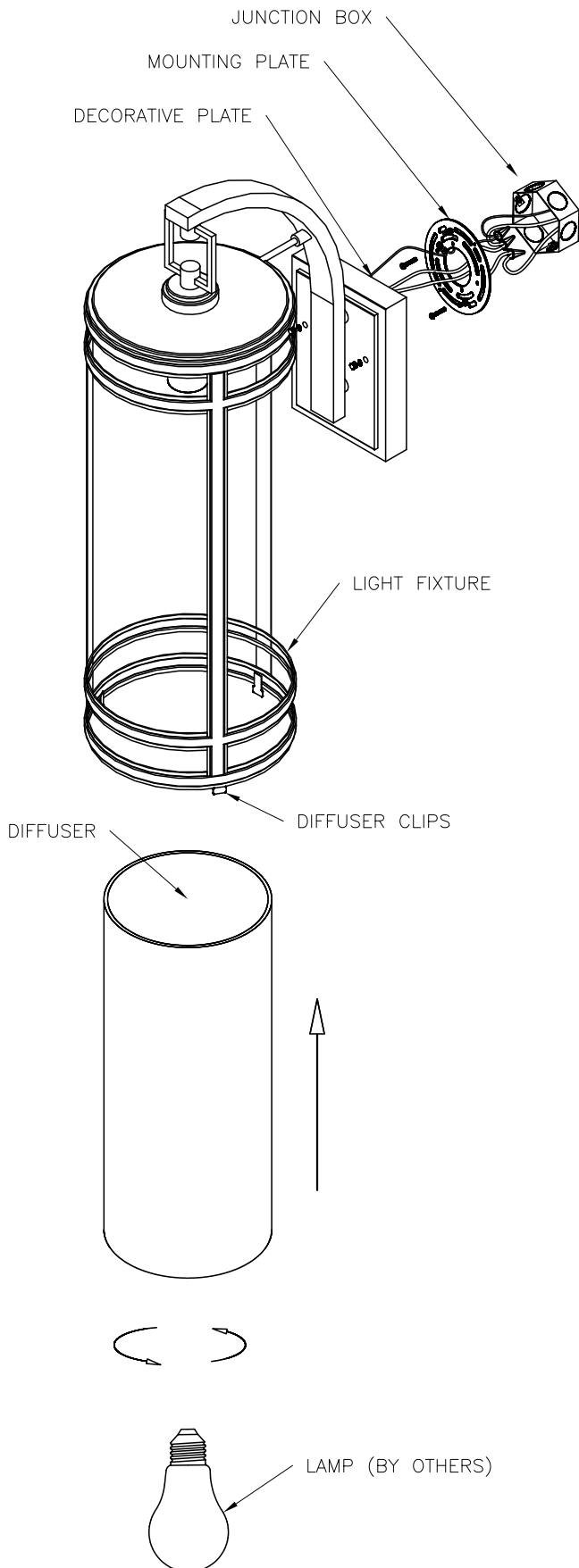


- Be sure to read and understand all instruction sheets completely before beginning assembly or installation.
- All assembly and installation work must be performed by qualified personnel, in accordance with all applicable national and local building and electrical codes.
- Be aware that the weight of some fixtures may exceed the strength rating of the 4" electrical junction box or other such hardware at your site. In all cases, it is the responsibility of the contractor to properly secure the fixture to the structure, and to provide adequate support for the fixture.
- Due to constant production improvements, details of the design, material or finish may change in any way that will not significantly alter installed appearance or reduce function or performance.

© East Taunton, MA 02718 (508) 977-9991



1) Turn power off! Pull the wires out of the junction box and feed them through the center hole in the mounting plate. Attach the mounting plate to the junction box with the screws provided and leave the studs on the mounting plate facing outward. The mounting plate can be adjusted so the studs are set level, so your fixture mounts vertically perpendicular to the ceiling.

2) Connect the light fixture wires to the wires in the junction box. Wire black to black, white to white, and attach the green ground to the green screw provided on the mounting plate. Use wire nuts on the connections and leave no bare wire exposed (excepting the green). Tuck the wires inside the junction box.

3) Secure the light fixture to the mounting plate by lining up the holes on the decorative cover with the studs on the mounting plate and screwing on the knurled nuts provided. Make sure to fasten securely.

4) Slide your glass diffuser up inside of the lighting fixture frame and use the retaining diffuser clips to wrap around to the inside of the glass diffuser supporting the diffuser.

5) Screw the bulb into the socket inside your fixture (bulb by others). Turn your power back on and you have completed the installation process.

REV.	BY	DATE	DESCRIPTION
INSTRUCTIONS			DRAWN BY: GB
1191-A-NEW YORK			SHEET #: SHEET 1 OF 1
DATE:	Apr 14, 2014	DWG:	1191-1190-INSTAL

1190 / 1191-A-A0-NEW YORK INSTALLATION

# NORWELL

Éclairage et accessoires

Installation du produit standard Norwell à New York

Norwell Manufacturing Company, Inc. 82  
Stevens Street / East Taunton, MA 02718 T  
508-823-1751 / Service@Norwellinc.com

- Assurez-vous de lire et de bien comprendre toutes les fiches d'instructions avant de commencer l'assemblage ou l'installation.
- Tous les travaux d'assemblage et d'installation doivent être exécutés par du personnel qualifié, conformément à tous les codes électriques nationaux et locaux applicables du bâtiment
- Sachez que le poids de certains luminaires peut dépasser la résistance nominale de la boîte de jonction électrique de 4 pouces ou de tout autre matériel de ce type sur votre site . Dans tous les cas, il est de la responsabilité de l'entrepreneur de bien fixer le luminaire à la structure et de fournir un support adéquat pour le luminaire.
- En raison des améliorations constantes de la production, les détails de la conception, du matériau ou de la finition peuvent changer de quelque manière que ce soit, ce qui modifiera considérablement l'apparence de l'installation ou réduira la fonction ou les performances.
  1. Mettez l'appareil hors tension.
  2. Connectez les fils du poteau au luminaire. Câblez du noir au noir-blanc au blanc et mettez à la terre le fil vert du luminaire au fil vert du poteau. Utilisez des serre-fils sur les connexions et ne laissez aucun fil dénudé (sauf le vert). Rentrez les fils à l'intérieur du moyeu du luminaire.
  3. Montez l'assemblage du moyeu du luminaire sur le raccord de poteau et vissez-le en place avec 3 vis.
  4. Vissez la lampe (fournie par d'autres) dans la douille du luminaire.
  5. Faites glisser le diffuseur du luminaire dans le cadre du luminaire et montez-le dans l'assemblage du moyeu du luminaire à l'aide des 3 vis fournies pour le maintenir en place.
  6. Mettez sous tension et vous avez terminé l'installation.

Pour nettoyer votre appareil, époussez légèrement avec un chiffon doux. N'UTILISEZ PAS d'abrasifs ou d'ammoniaque.

Norwell Manufacturing Company, Inc. - 82 Stevens Street East Taunton, MA 02718 - Tél: 508-823-1751 [www.Norwellinc.com](http://www.Norwellinc.com)

# NORWELL

Iluminación y accesorios

Instalación de Norwell Standard Product New York

Norwell Manufacturing Company, Inc. 82  
Stevens Street / East Taunton, MA 02718 T  
508-823-1751 / Service@Norwellinc.com

- Asegúrese de leer y comprender todas las hojas de instrucciones por completo antes de comenzar el montaje o la instalación.
- Todo el trabajo de montaje e instalación debe ser realizado por personal calificado, de acuerdo con todos los códigos eléctricos de construcción nacionales y locales aplicables.
- Tenga en cuenta que el peso de algunos accesorios puede exceder la clasificación de resistencia de la caja de conexiones eléctricas de 4 "u otro hardware similar en su sitio. . En todos los casos, es responsabilidad del contratista asegurar adecuadamente el accesorio a la estructura y proporcionar el soporte adecuado para el accesorio.
- Debido a las constantes mejoras de producción, los detalles del diseño, el material o el acabado pueden cambiar de cualquier forma que altere significativamente la apariencia de la instalación o reduzca la función o el rendimiento.
  1. Apague la energía.
  2. Conecte los cables del poste al artefacto de iluminación. Conecte de negro a negro, de blanco a blanco, y conecte a tierra el cable verde en el accesorio al cable verde en el poste. Utilice tuercas para cables en las conexiones y no deje cables desnudos (excepto el verde). Meta los cables dentro del ensamble del cubo de la lámpara.
  3. Monte el conjunto del cubo de la lámpara en el accesorio del poste y atornillararlo en su lugar con 3 tornillos.
  4. Atornille la lámpara (proporcionada por otros) en el enchufe de la lámpara.
  5. Deslice el difusor del artefacto en el marco del artefacto de luz y móntese en el ensamble del cubo del artefacto de luz usando los 3 tornillos provistos para mantenerlo en su lugar.
  6. Encienda la alimentación y habrá terminado con la instalación.

Para limpiar su aparato, espolvoree ligeramente con un paño suave. NO USE abrasivos ni amoníaco.

Norwell Manufacturing Company, Inc. - 82 Stevens Street East Taunton, MA 02718 - Tel: 508-823-1751 [www.Norwellinc.com](http://www.Norwellinc.com)