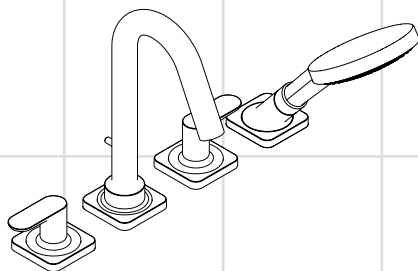


# AXOR<sup>®</sup>

hansgrohe

- EN** Installation / User Instructions / Warranty
- FR** Instructions de montage / Mode d'emploi / Garantie
- ES** Instrucciones de montaje / Manejo / Garantía



**Citterio M**

34448xx1

34444xx1

## Technical Information

Recommended water pressure	15 - 75 PSI
Max. water pressure	145 PSI
Recommended hot water temp.	120° - 140° F*
Max. hot water temp	176° F*
Flow rate - 34448xx1	
spout	5.8 GPM (22 L/min)
handshower	Max. 1.75 GPM (6.6 L/min)
Flow rate - 34444xx1	
spout	5.8 GPM (22 L/min)
handshower	Max. 2.0 GPM (7.6 L/min)

\* Please know and follow all applicable local plumbing codes when setting the temperature on the water heater.

## Installation Considerations

- For best results, Hansgrohe recommends that this unit be installed by a licensed, professional plumber.
- Please read over these instructions thoroughly before beginning installation. Make sure that you have all tools and supplies needed to complete the installation.
- **⚠ This trim is for use with rough valve 13444181** (not included).
- This unit is not anti-scald. In Massachusetts, or if required by local plumbing code, install an approved remote pressure balance valve or other approved anti-scald device.
- The mounting surface must be finished and made watertight before installation of this trim kit.
- Protection against backflow is provided by a check valve in the handshower hose and by an automatically resetting diverter.
- **34448xx1 only:** This handshower is for use with automatic compensating valves rated at 1.3 GPM (4.9 L/min) or less.
- **34444xx1 only:** This handshower is for use with automatic compensating valves rated at 1.5 GPM (5.7 L/min) or less.
- Keep this booklet and the receipt (or other proof of date and place of purchase) for this product in a safe place. The receipt is required should it be necessary to request warranty parts.

## Données techniques

Pression d'eau recommandée	15 - 75 PSI
Pression d'eau maximum	145 PSI
Température recommandée d'eau chaude	120° - 140° F*
Température maximum d'eau chaude	176° F*
Capacité nominale - 34448xx1	
bec	5.8 GPM (22 L/min)
douchette	1.75 GPM (6.6 L/min)
Capacité nominale - 34444xx1	
bec	5.8 GPM (22 L/min)
douchette	2.0 GPM (7.6 L/min)

\* Vous devez connaître et respecter tous les codes de plomberie locaux applicables pour le réglage de la température du chauffe-eau.

## À prendre en considération pour l'installation

- Pour de meilleurs résultats, Hansgrohe recommande que ce produit soit installé par un plombier professionnel licencié.
- Veuillez lire attentivement ces instructions avant de procéder à l'installation. Assurez-vous de disposer de tous les outils et du matériel nécessaires pour l'installation.

### Ce dispositif requiert une pièce intérieure 13444181 (non compris).

- Ce produit ne possède pas de dispositif anti-brûlure. Installez une vanne à pression autorégularisée externe approuvée ou tout autre dispositif anti-brûlure approuvé, tel que requis par le code de plomberie local.
- La pièce de surface doit être installée et la surface du montage fini doit être terminée et étanche.
- La protection contre le retour d'eau est assurée par un clapet anti-retour dans le tuyau de la douchette et un dispositif de dérivation à réenclenchement automatique.

- **34448xx1 seulement:** Cette pomme de douche doit être utilisée avec une soupape qui compense automatiquement, et est évalué à 1.3 GPM (4.9 L/min) ou moins.
- **34444xx1 seulement:** Cette pomme de douche doit être utilisée avec une soupape qui compense automatiquement, et est évalué à 1.5 GPM (5.7 L/min) ou moins.
- Conservez ce livret et le reçu (ou une autre preuve sur laquelle figurent la date et l'endroit de l'achat) pour ce produit dans un endroit sûr. Le reçu est requis si vous commandez des pièces sous garantie.

## Datos técnicos

Presión recomendada en servicio	15 - 75 PSI
Presión en servicio max.	145 PSI
Temperatura recomendada del agua caliente	120° - 140° F*
Temperatura del agua caliente max.	176° F*
Caudal máximo - 34448xx1	
surtidor	5.8 GPM (22 L/min)
teleducha	1.75 GPM (6.6 L/min)
Caudal máximo - 34444xx1	
surtidor	5.8 GPM (22 L/min)
teleducha	1.8 GPM (7.6 L/min)

\* Debe conocer y cumplir todos los códigos locales aplicables para ajustar la temperatura del calentador de agua.

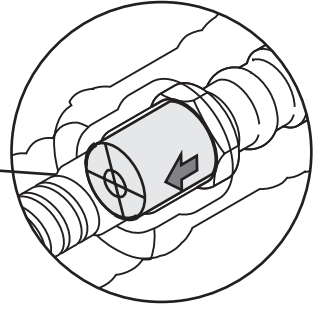
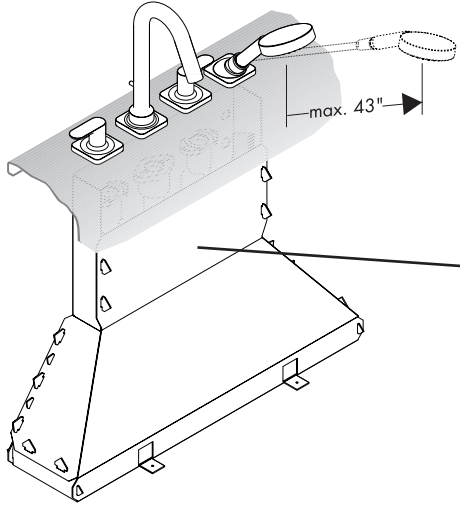
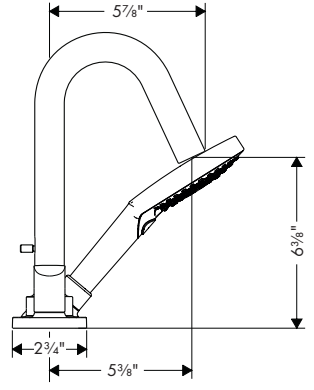
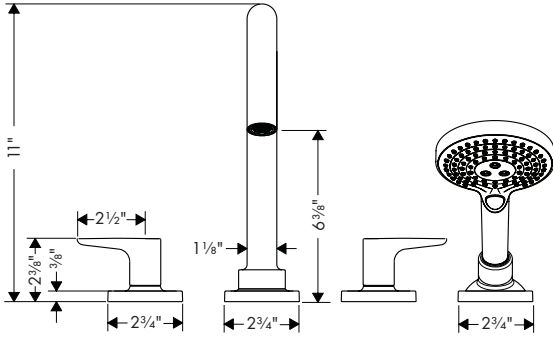
## Consideraciones para la instalación

- Para obtener mejores resultados, la instalación debe estar a cargo de un plomero profesional matriculado.
- Antes de comenzar la instalación, lea estas instrucciones detenidamente. Asegúrese de tener las herramientas y los insumos necesarios para completar la instalación.

**⚠ La unidad requiere una pieza interior de válvula 13444181 (no incluida).**

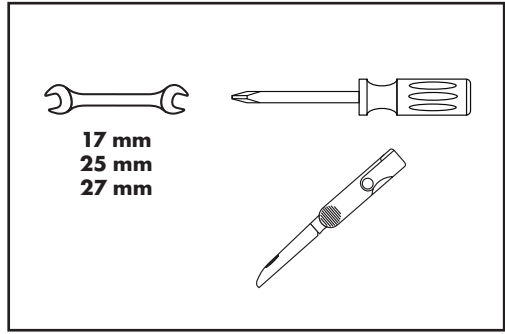
- Esta unidad no es anti-escaldadura. Instale una válvula remota de balance de presiones aprobada u otro dispositivo anti-escaldadura aprobado si el código de plomería local lo requiere.
- Debe instalarse la pieza interior y debe terminarse e impermeabilizarse la superficie del acabado del montaje.

- Una válvula antirretorno en la manguera de la teleducha y un distribuidor que se reajusta automáticamente brindan protección contra el contraflujo.
- **34448xx1 solamente:** Esta ducha cabezal es debe ser utilizada con una válvula que compensa automáticamente, y es valorado en 1.3 GPM (4.9 L/min) o menos.
- **34444xx1 solamente:** Esta ducha cabezal es debe ser utilizada con una válvula que compensa automáticamente, y es valorado en 1.5 GPM (5.7 L/min) o menos.
- Mantenga este folleto y el recibo (u otro comprobante del lugar y fecha de compra) de este producto en lugar seguro. El recibo se requiere en caso de ser necesario solicitar piezas bajo garantía.

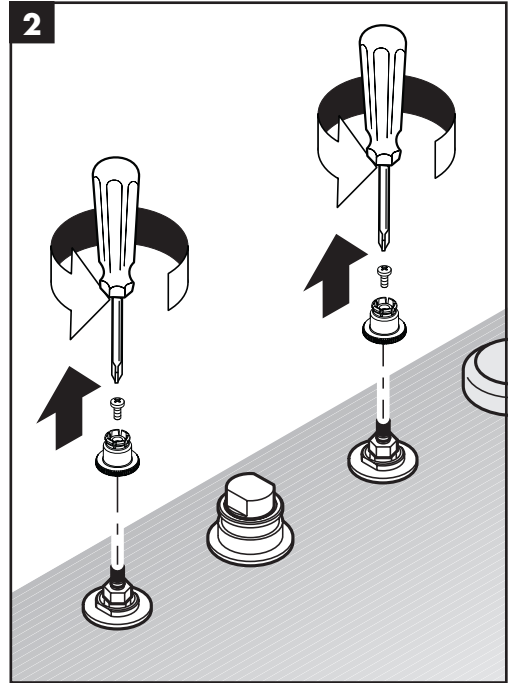
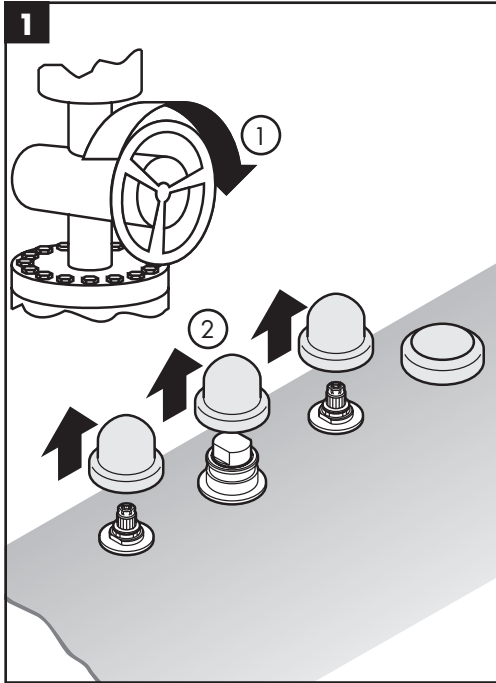


**check valve  
le clapet de non-retour  
válvula antirretorno**

**Tools Required / Outils Utiles /  
Herramientas Útiles**



## Installation / Installation / Instalación



### English

⚠ **Turn off the water at the main before beginning.**

Remove the plaster shields.

### Français

⚠ **Avant de commencer, fermez l'eau à la valve principale!**

Retirez les protecteurs.

### Español

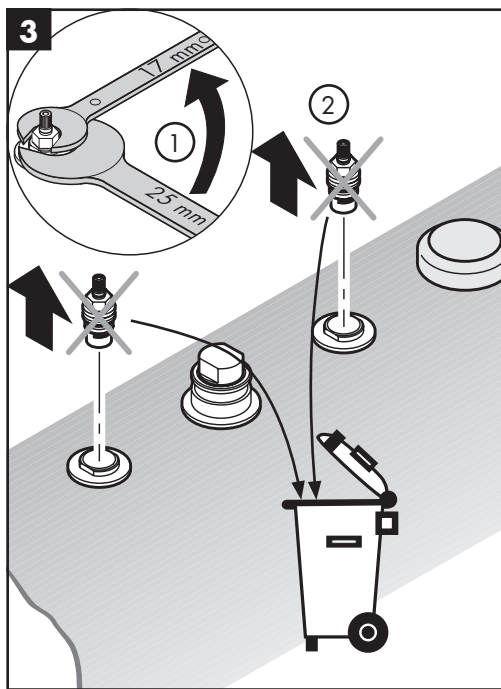
⚠ **¡Cierre el paso del agua en la entrada del suministro antes de comenzar!**

Retire los protectores de yeso.

Remove the snap connectors.

Retirez les connecteurs de poignée à encliqueter.

Retire los conectores de la manija a presión de plástico blanca.



### English

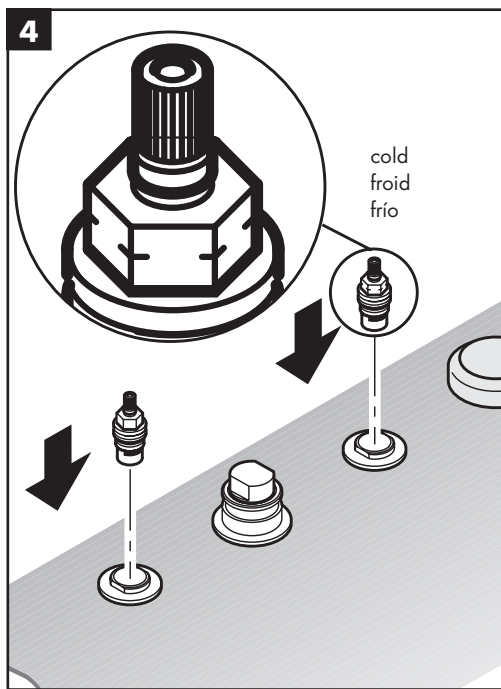
Remove the cartridges.

Install the new cartridges  
(included).

### Français

Retirez les cartouches.

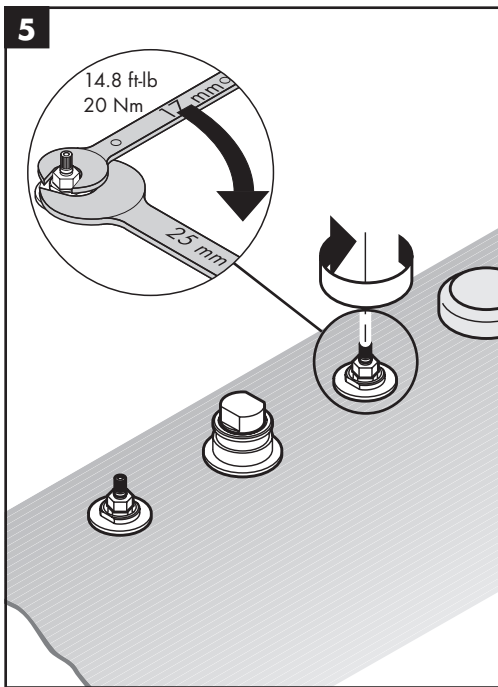
Installez les nouvelles cartouches.



### Español

Retire los cartuchos.

Instale los cartuchos nuevos.

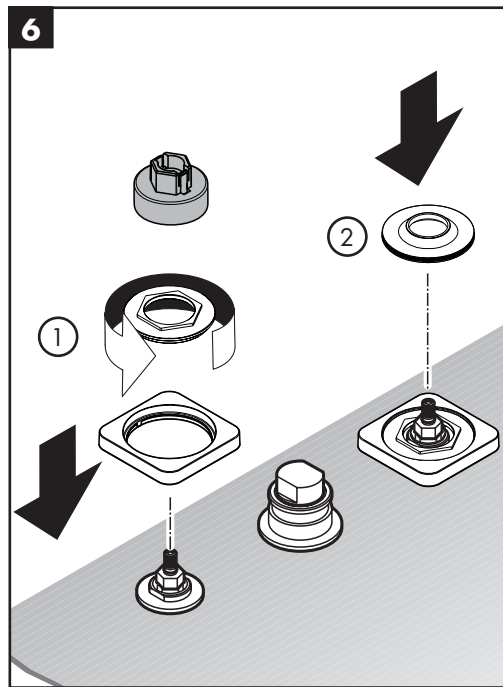


**English**

Tighten the new cartridges.

**Français**

Serrez les cartouches.



**Español**

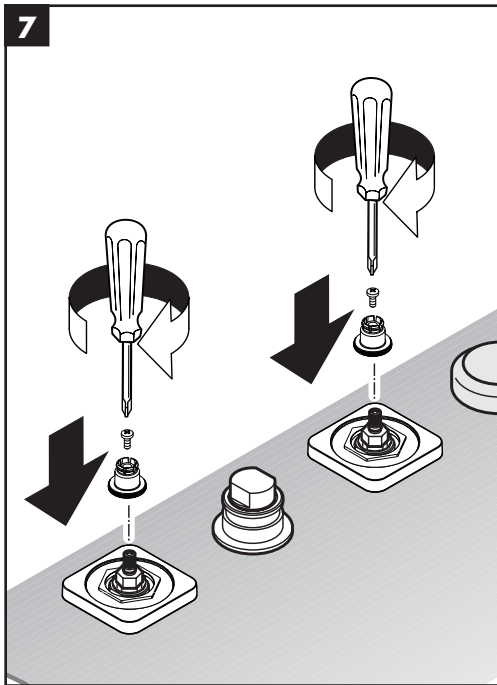
Apriete los cartuchos.

Install the escutcheons.

Installez les écussons.

Instale los escudos.





## English

Install the snap connectors.

Close the hot and cold valves.

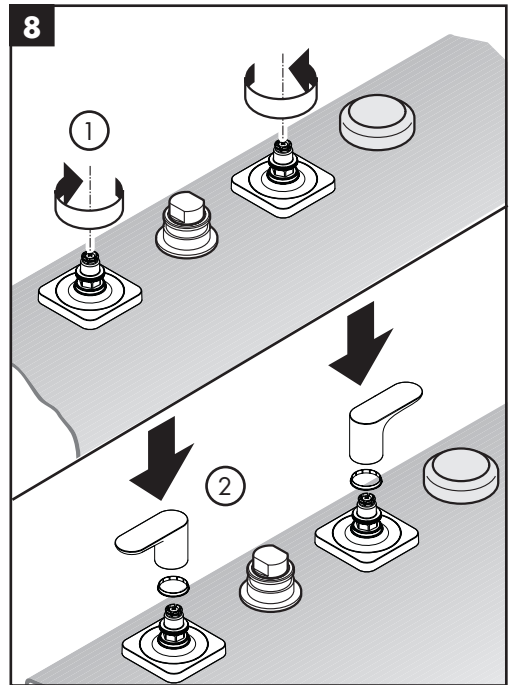
Install the handles.

## Français

Installez les connecteurs de poignée à encliqueter.

Fermez les robinets.

Installez les poignées.

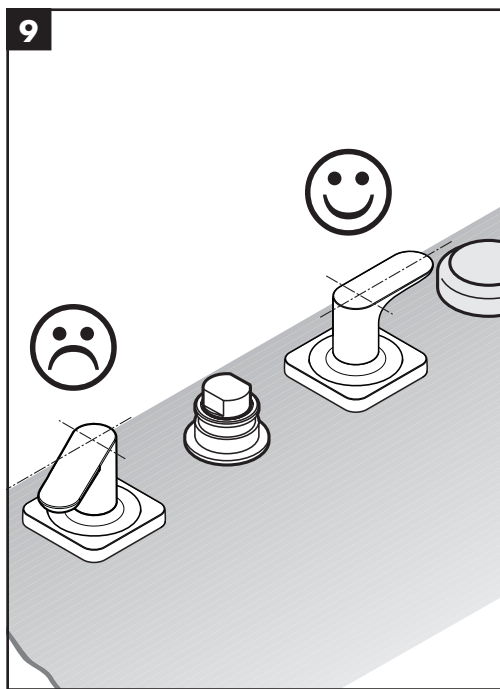


## Español

Retire los conectores de la manija a presión de plástico blanca.

Cierre las válvulas.

Instale las manijas.



## English

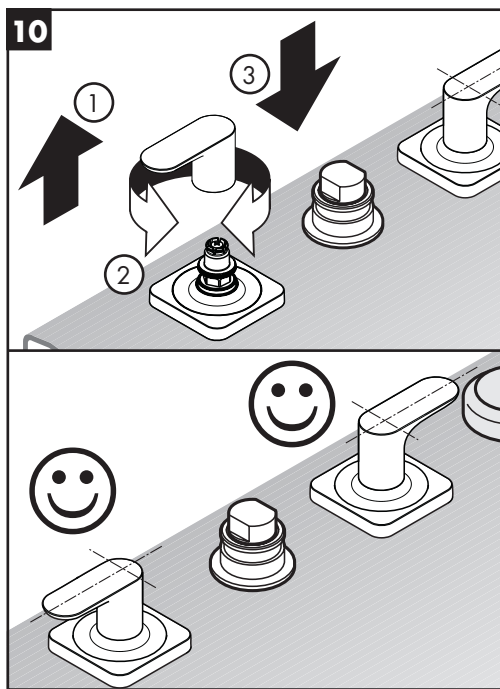
Inspect the alignment of the handles.

If it is not correct, remove, rotate, and reinstall the handle.

## Français

Vérifiez l'alignement des poignées.

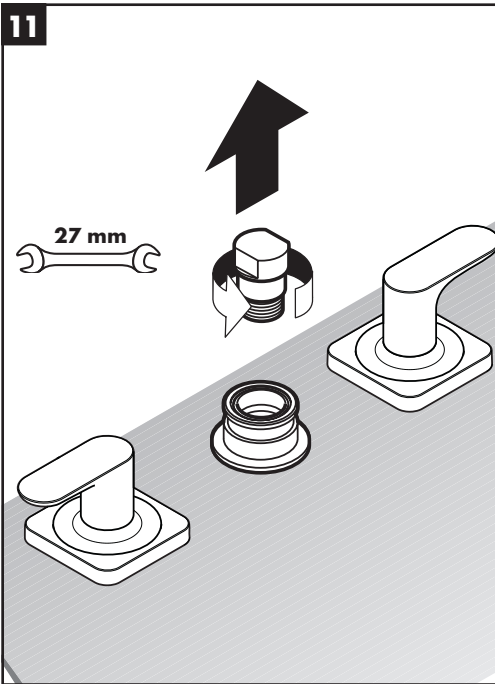
Si l'alignement n'est pas satisfaisant, retirez la poignée, tournez-la légèrement, puis réinstallez-la.



## Español

Inspeccione la alineación de las manijas.

Si la alineación no es satisfactoria, retire la manija, gírela levemente y reinstálela.



## English

Remove the plug from the diverter housing.

Lightly lubricate the o-rings on the diverter using white plumbers grease.

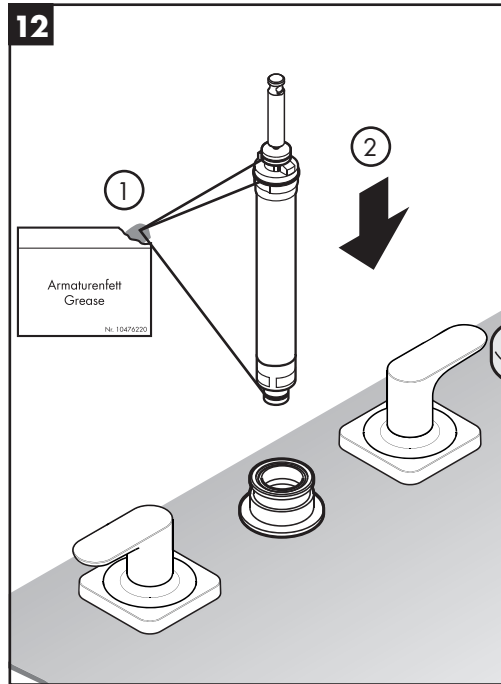
Firmly press the diverter into the diverter housing.

## Français

Retirez le bouchon du raccord en T.

Lubrifiez les joints toriques du dispositif de dérivation à l'aide de graisse de plomberie blanche.

Appuyez fermement sur l'assemblage du dispositif de dérivation pour l'insérer dans le raccord en T.

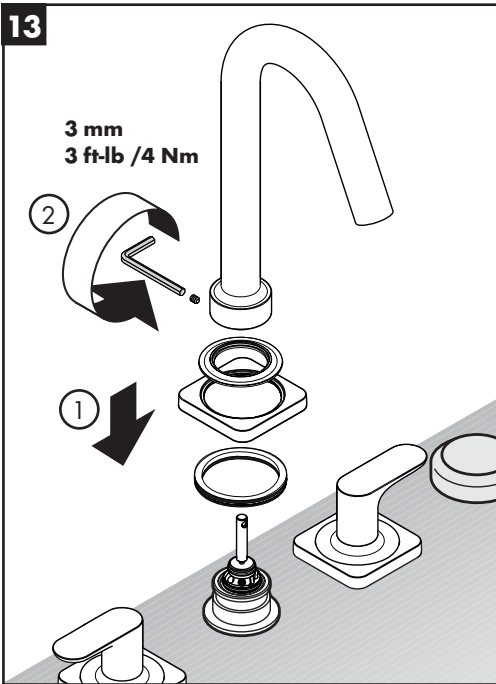


## Español

Retire el tapón del tubo en "T".

Lubrique los retenes anulares del distribuidor con grasa blanca para plomería (no incluida).

Presione el conjunto del distribuidor firmemente en el tubo en "T".



### English

Install the spout escutcheon and spout.

Tighten the spout screw.

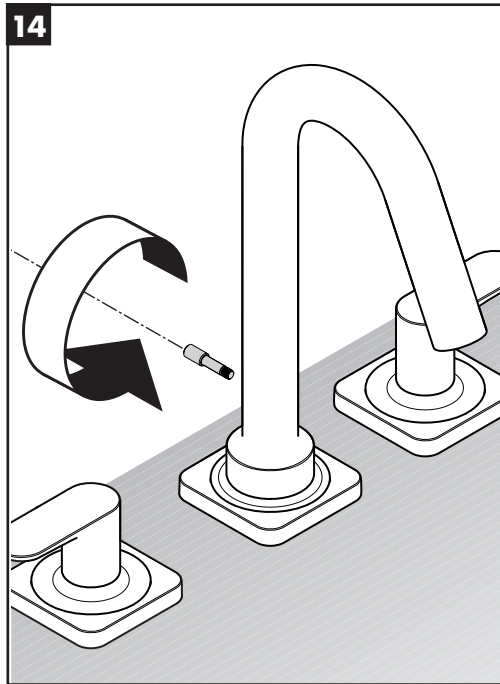
Install the diverter knob.

### Français

Installez l'écusson et le bec.

Serrez la vis.

Installez le bouton d'inverseur.

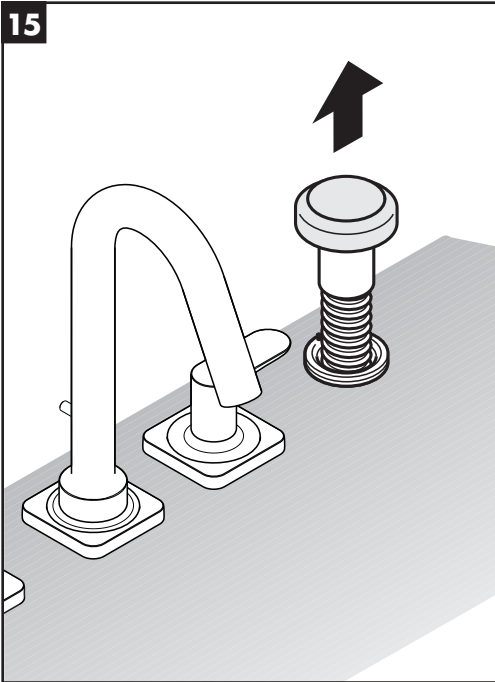


### Español

Instale el escudo y el surtidor.

Apriete el tornillo.

Instale el tirador.



### English

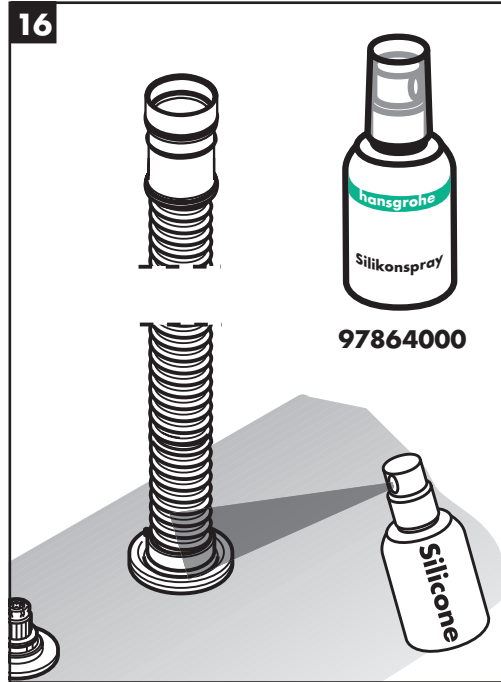
Pull the Secuflex hose out of the rough.

Lubricate the Secuflex hose using silicone spray.

### Français

Retirez le Secuflex tube flexible.

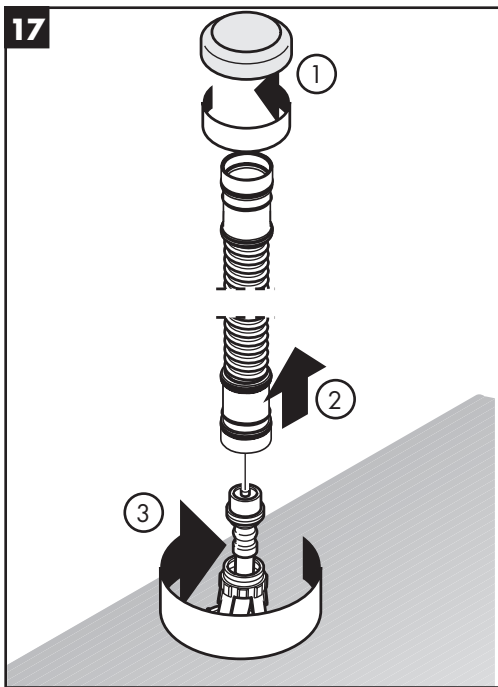
Lubrifiez la fin du tuyau à l'aide de spray de silicone.



### Español

Arranque la manguera Secuflex del soporte.

Lubrique levemente el fin de la manguera con silicona.



## English

Remove the plaster shield from the Secuflex hose.

Remove the Secuflex hose from the rough.

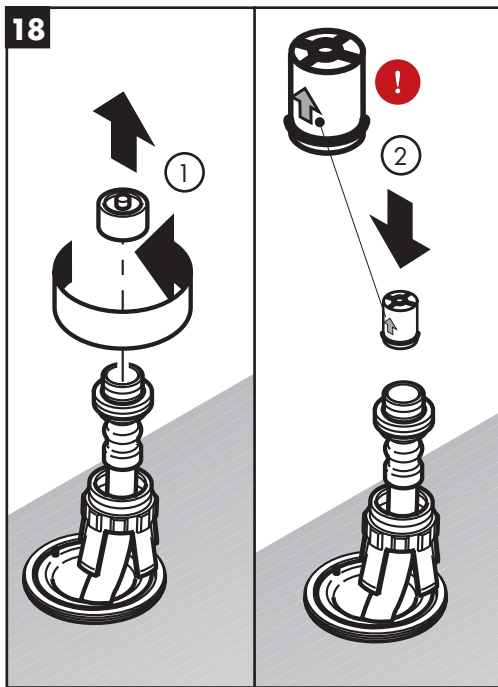
Disconnect the Secuflex hose from the high pressure hose by loosening the white plastic nut.

Remove the brass plug and nut from the high pressure hose.

Install the check valve.



**The check valve must be installed as it provides protection against backflow.**



## Español

Retire el protector de yeso.

Retire la manguera Secuflex.

Desconecte la manguera Secuflex de la manguera de alto presión.

Retire el tapón.

Instale la válvula de antirretorno.



**Debe instalar la válvula antirretorno.**

## Français

Enlevez le protecteur du tuyau Secuflex.

Retirez le Secuflex tube flexible.

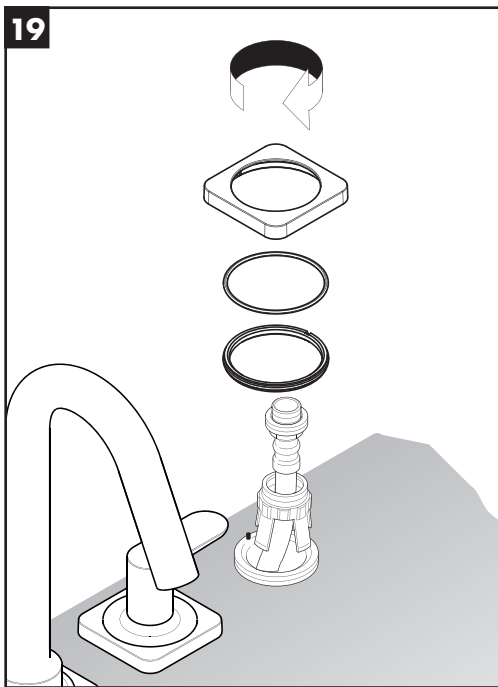
Débranchez le Secuflex tube flexible de le tuyau de haut pression.

Retirez le bouchon.

Installez le clapet de non-retour.



**Vous devez installer le clapet de non-retour!**



## English

Install the handshower holder escutcheon.

Lubricate the handshower hose using silicone spray.

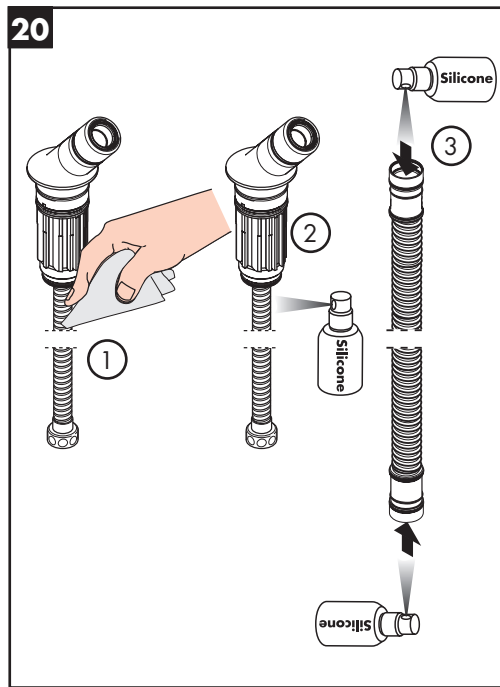
Lubricate the ends of the Secuflex hose using silicone spray.

## Français

Installez l'écusson de support.

Lubrifiez le tuyau de la douche à l'aide de spray de silicone.

Lubrifiez le tuyau Secuflex à l'aide de spray de silicone.

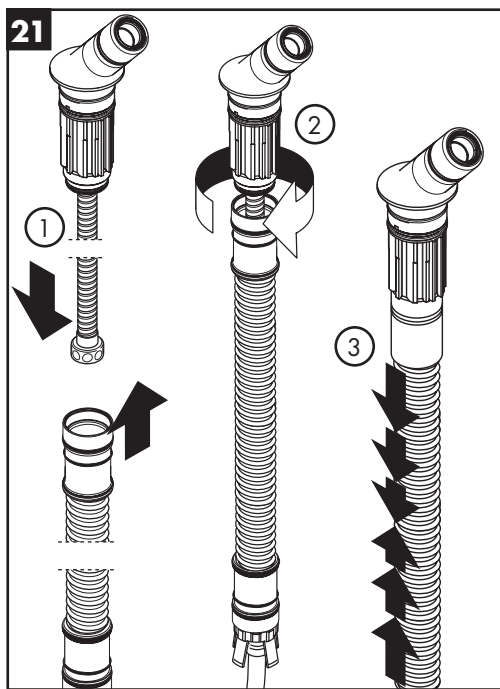


## Español

Instale el florón del soporte.

Lubrifique la manguera con silicona.

Lubrifique la manguera Secuflex con silicona.



## English

Push the handshower hose through the Secuflex hose.

Connect the Secuflex hose to the handshower holder.

Connect the handshower hose to the high pressure hose.

Connect the Secuflex hose to the white plastic nut.

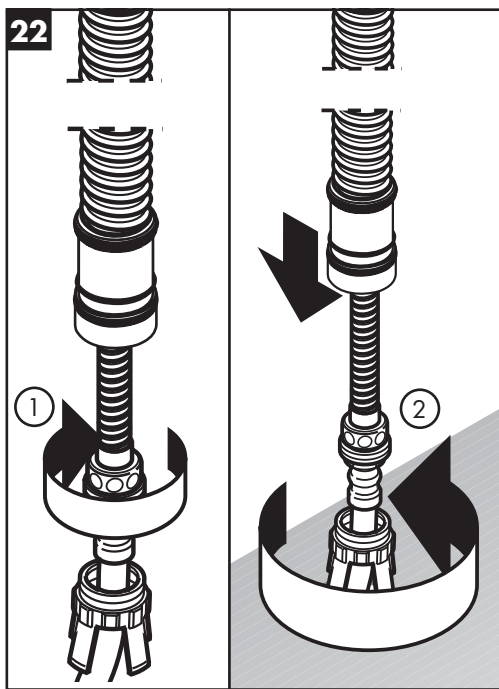
## Français

Poussez le tuyau de douche par le tuyau Secuflex.

Connectez le tuyau Secuflex au support douche.

Installez le tuyau de douche sur le tuyau de haut pression.

Connectez le Secuflex tube flexible qui utilise l'écrou en plastique blanc.



## Español

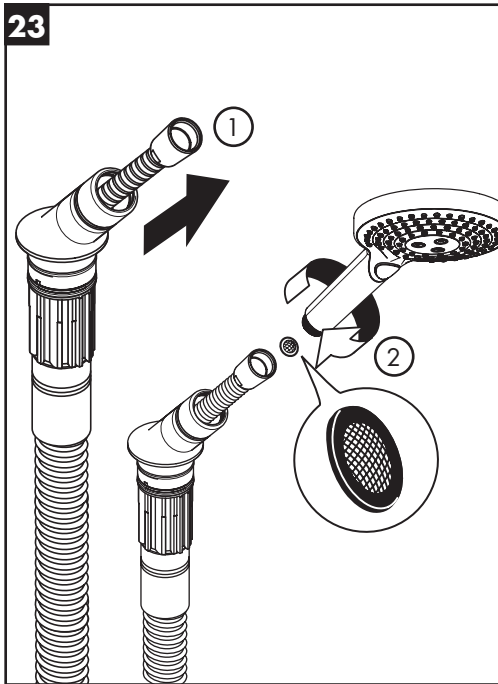
Empuje la manguera por la manguera Secuflex.

Conecte la manguera Secuflex al soporte para teleducha.

Instale la manguera de ducha sobre la manguera de alto presión.

Conecte la manguera Secuflex con la tuerca de plástico blanca.





## English

Install the screen washer in the handshower hose.

Connect the handshower hose to the handshower.

Remove the o-rings from the end of the Secuflex hose.

Push the hose assembly through the mounting surface.

Lubricate the handshower holder with silicone spray.

Push the handshower holder onto the mounting surface.

Rest the handshower in the holder.

## Français

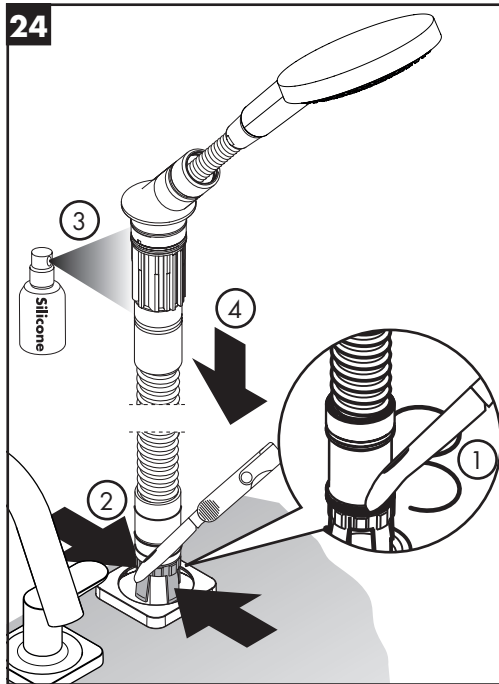
Installez le tamis et la douchette.

Retirez les joints toriques de la fin du Secuflex tube flexible.

Poussez le tuyau Secuflex sur la plaque.

Poussez le support douchette sur la plaque.

Guidez la douchette dans le support.



## Español

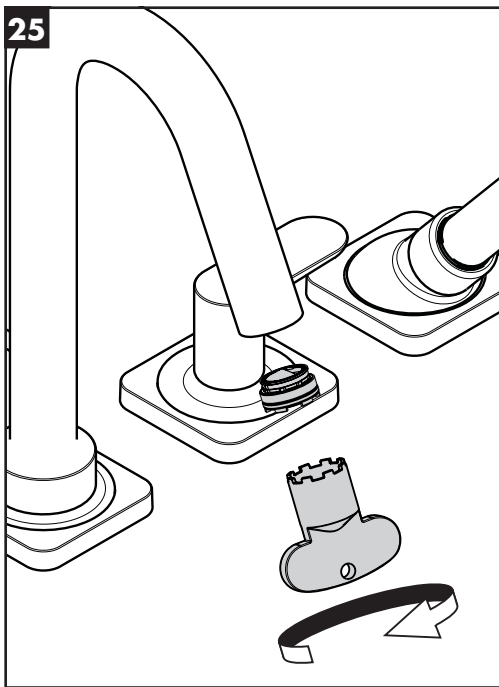
Acople este extremo a la ducha de mano y la arandela de filtro.

Retire las juntas toroidales del fin de la manguera Secuflex.

Empuje la manguera Secuflex hacia abajo en el soporte.

Empuje el soporte de la ducha de mano hacia abajo en el soporte Secuflex.

Apoye la ducha de mano en el soporte.



### English

Remove the aerator.

Allow the faucet to run for at least two minutes.

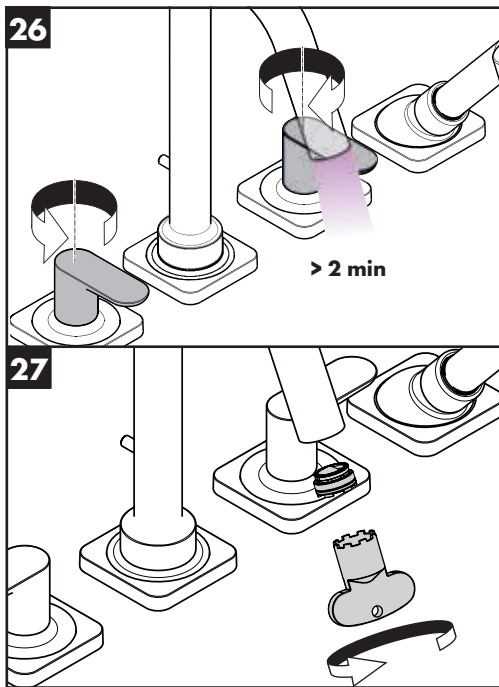
Install the aerator.

### Français

Retirez l'aérateur.

Rincez le robinet pour deux minutes.

Installez l'aérateur.



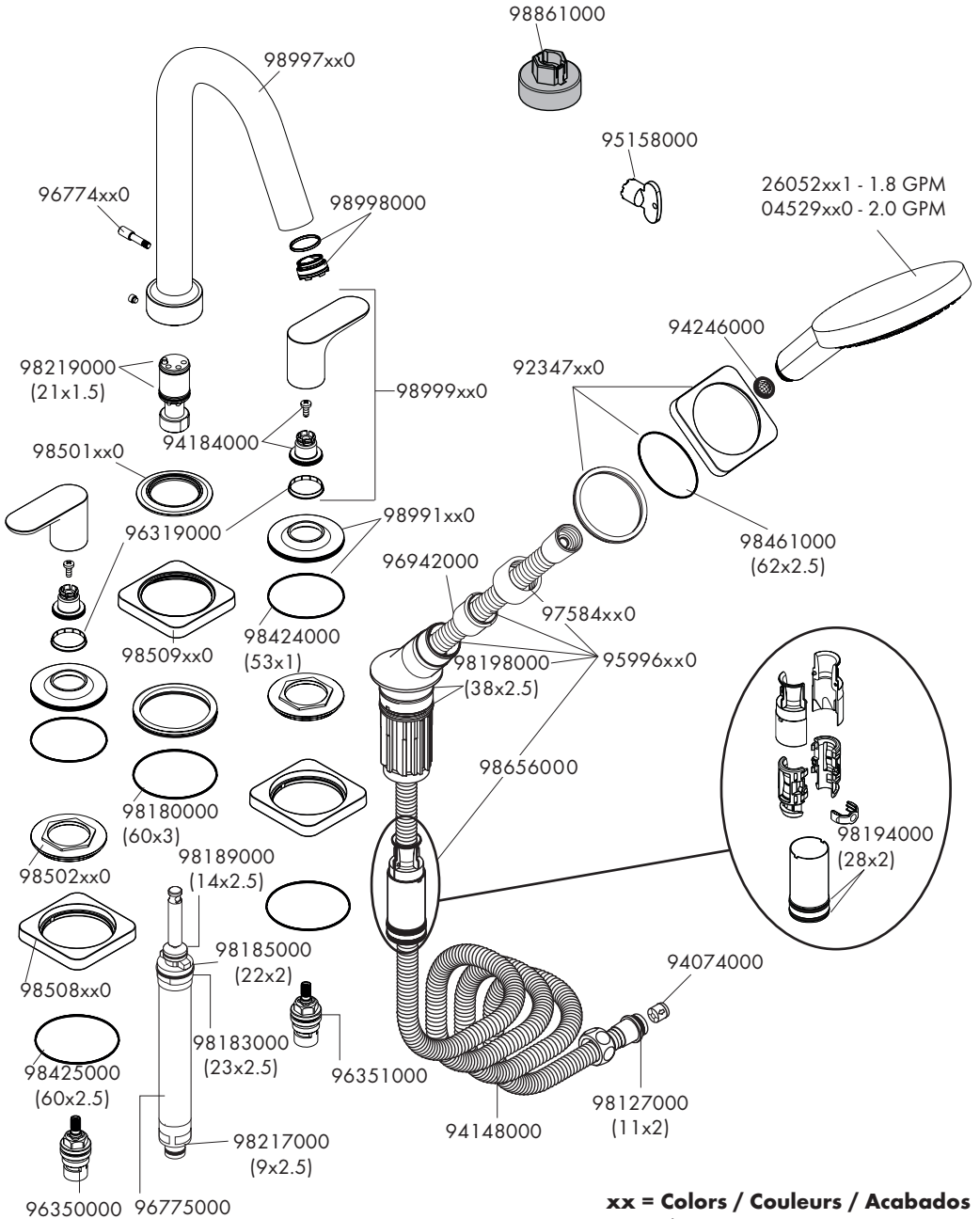
### Español

Retire el aireador.

Aclare las válvulas durante dos minutos.

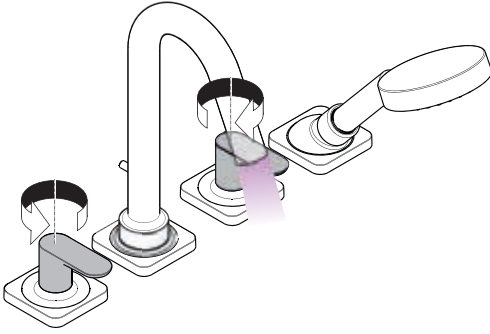
Instale el aireador.

# Replacement Parts / Pièces détachées / Repuestos

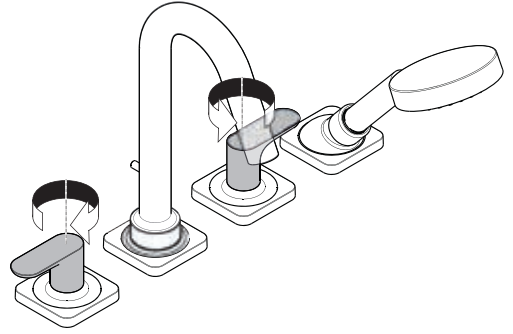


**xx = Colors / Couleurs / Acabados**  
 00 = Chrome  
 82 = Brushed Nickel

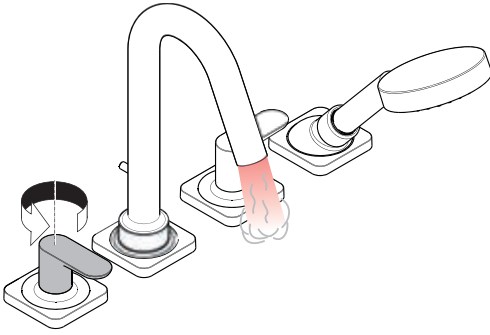
User Instructions / Instructions de service / Manejo



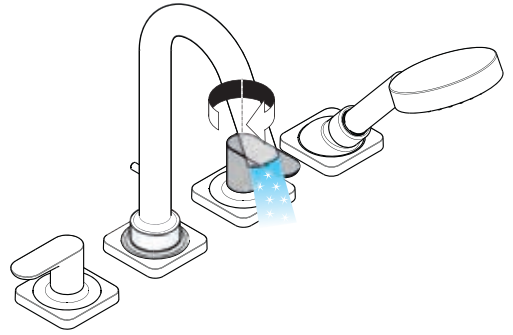
open / ouvert / abierto



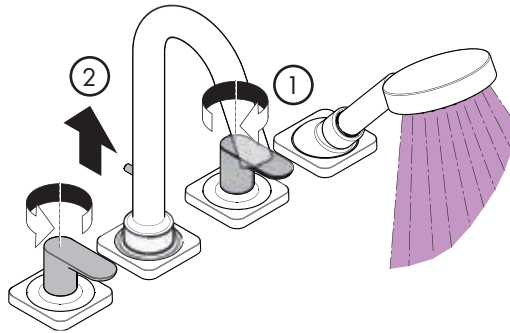
close / fermé / cerrar



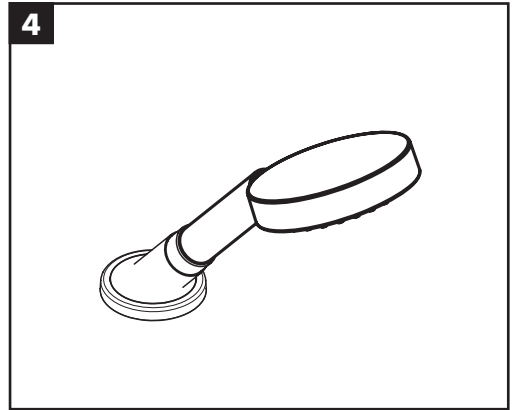
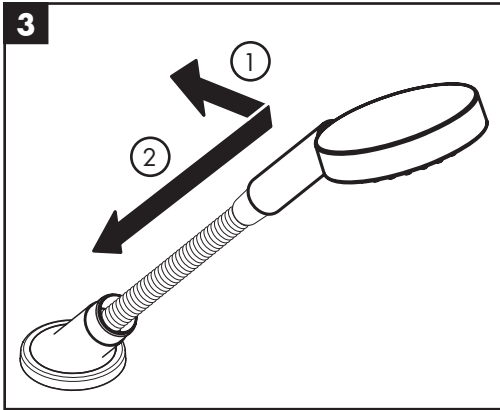
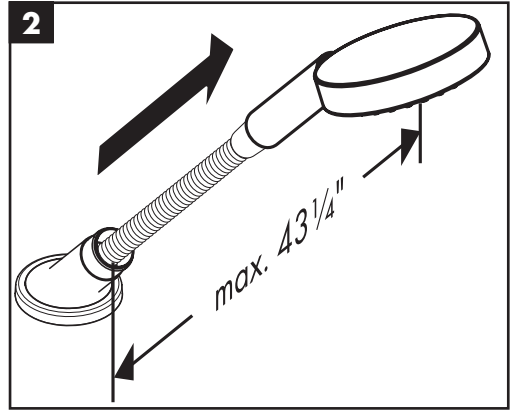
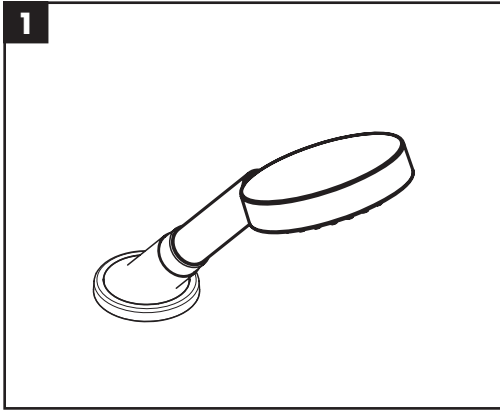
hot / chaud / caliente



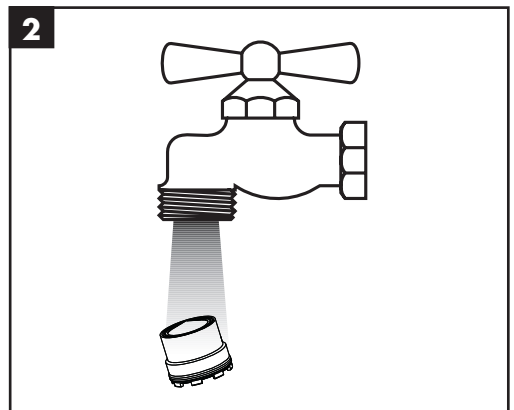
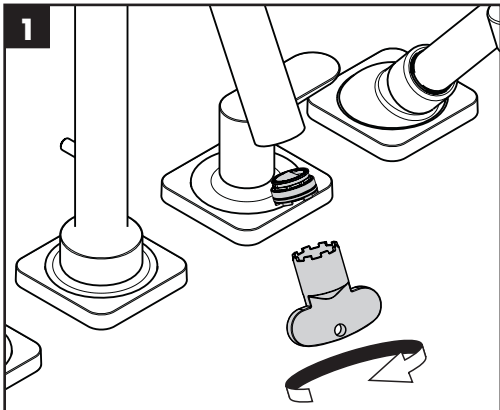
cold / froid / frío

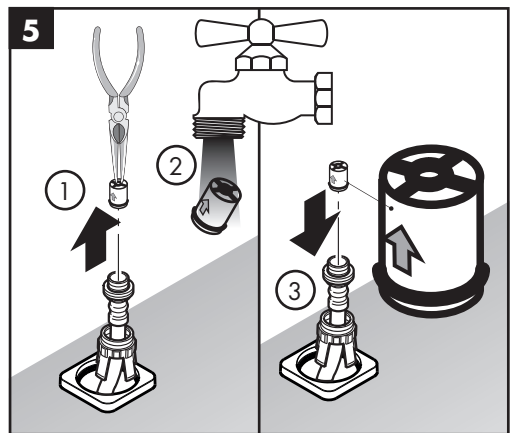
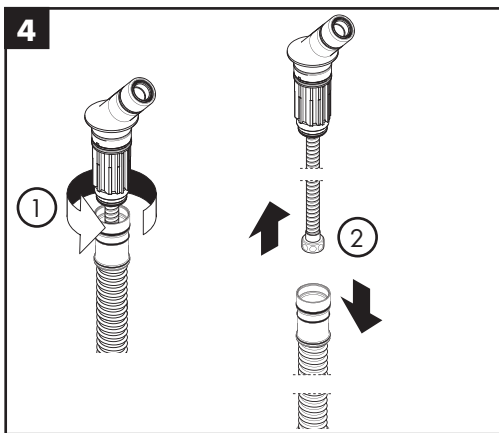
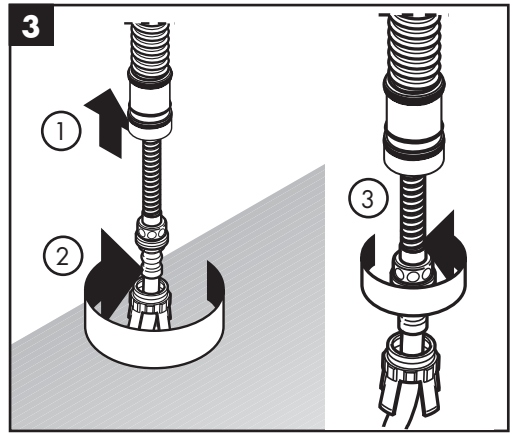
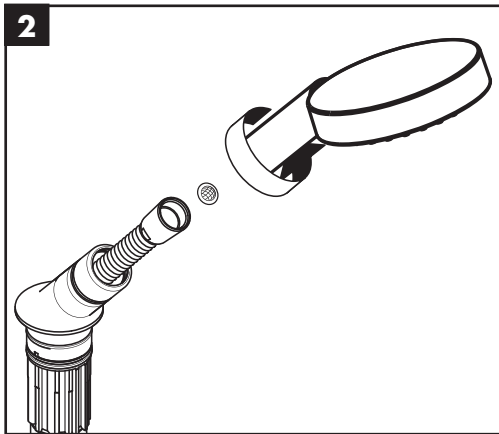
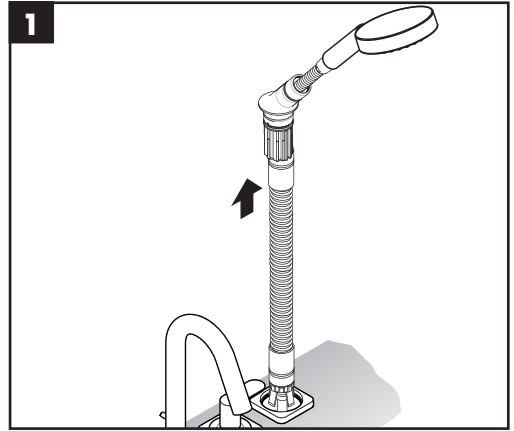
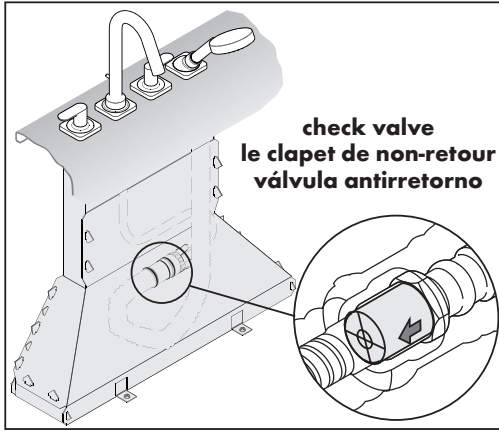


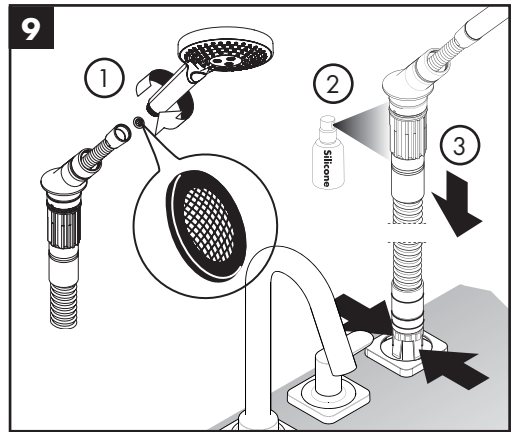
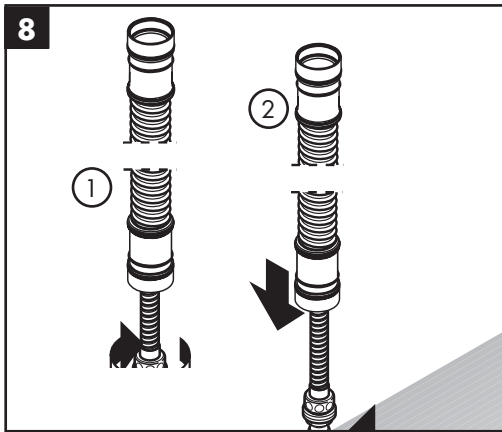
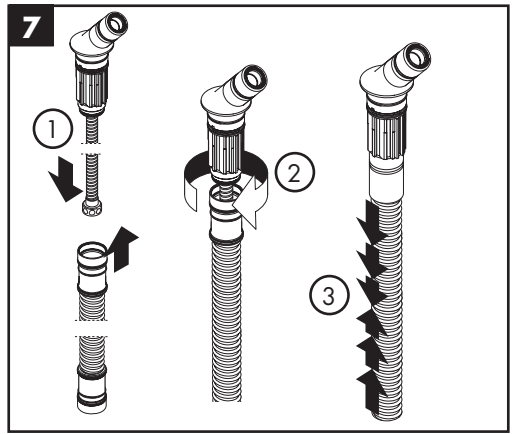
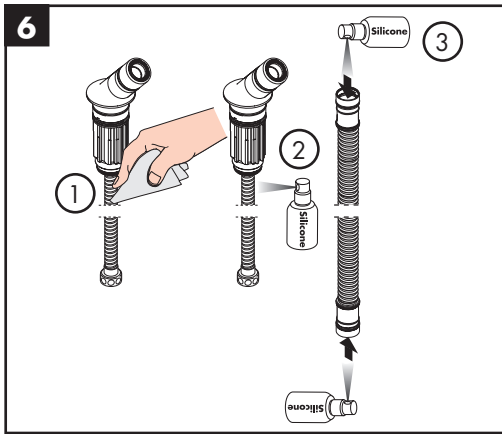
User Instructions / Instructions de service / Manejo



Cleaning / Nettoyage / Limpieza







## Cleaning Recommendation for Hansgrohe Products

---

Modern bathroom faucets, kitchen faucets and shower products are made from different materials to comply with the needs of the market with regard to design and functionality. To avoid damage to the product, it is necessary to take proper care of it.

### For best results:

- Prevent the buildup of mineral scale and /or soap residue by cleaning your Hansgrohe product(s) when needed.
- Select a cleaning agent specifically intended for the type of product.
- **Do not** use these types of cleaners as they will cause damage to your Hansgrohe product:
  - ✘ Any cleaning agent containing hydrochloric acid, formic acid, lye, or acetic acid.
  - ✘ Abrasive cleaning powders, pads, or brushes.
  - ✘ Steam cleaners.
  - ✘ "No rinse" cleaning agents.
- **Always** follow the instructions provided by the manufacturer of the cleaning agent.
- **Do not** mix cleaning agents, unless directed by the manufacturer.
- **Do not** spray cleaners directly onto the product as drops could enter openings and gaps and cause damage. When using spray cleaners, spray the cleaner onto a soft cloth or sponge.
- **Always** rinse your Hansgrohe product thoroughly with clear water and polish dry with a soft cloth after cleaning.

### Important

- Residue from soaps and shampoos can cause damage. Rinse the product with clean water after each use.
- Residue from basin/tub/tile cleaner can cause damage to faucets and fittings. Immediately rinse any overspray from the Hansgrohe product.
- **Damage to the product caused by improper care or the use of improper cleaning agents is not covered by the warranty.**
- **If a component of the product is damaged, replace it, as there is risk of injury.**

## Conseil de nettoyage pour les produits Hansgrohe

---

Les robinets pour les salles de bains et les cuisines modernes ainsi que les produits récents pour les douches se composent de matériaux différents afin de satisfaire aux besoins du marché en termes de conception et de fonctionnalité. Afin d'éviter d'endommager le produit, il est nécessaire d'en prendre soin.

### Pour de meilleurs résultats :

- Empêchez l'accumulation de tarte et/ou de résidu de savon en nettoyant votre produit Hansgrohe lorsque c'est nécessaire.
- Sélectionnez un produit de nettoyage spécifiquement prévu pour ce type de produit.
- **N'utilisez pas** ces types de nettoyeurs car ils peuvent endommager votre produit Hansgrohe :
  - ✘ Tout produit de nettoyage contenant de l'acide chlorhydrique, de l'acide formique, de la potasse ou de l'acide acétique.
  - ✘ Les poudres de nettoyage, les tampons ou les brosses abrasives.
  - ✘ Les nettoyeurs à vapeur.
  - ✘ Les produits de nettoyage « sans rinçage ».
- **Ne mélangez pas** les produits de nettoyage, à moins que cela soit indiqué par le fabricant.
- **Ne pulvérisez pas** les nettoyeurs directement sur le produit car des gouttes pourraient entrer dans les ouvertures et les fentes et causer des dommages. Lorsque vous utilisez des nettoyeurs par pulvérisation, pulvérisez le nettoyeur sur un chiffon ou une éponge douce.
- Après le nettoyage rincer abondamment à l'eau claire pour éliminer intégralement les restes de détergent.



---

## Important

- Les résidus de produits pour le corps comme les savons liquides, shampoings, gels de douche, teintures pour cheveux, parfums, après-rasage et vernis à ongles peuvent causer des détériorations. Rincez le produit avec de l'eau propre après chaque utilisation.
- Le résidu provenant des nettoyants pour cuvette/baignoire/carrelage peut endommager les robinets et les raccords de tuyauterie. Rincez immédiatement toute surpulvérisation sur le produit Hansgrohe.
- De même, il est interdit de stocker des détergents ou des produits chimiques sous les produits, par ex. dans un meuble sous lavabo, car les vapeurs qui s'en dégagent risquent d'abîmer les produits.
- **Les dommages au produit causés par un mauvais entretien ou par l'utilisation de produits de nettoyage inadéquats ne sont pas couverts par la garantie.**
- **Si un composant du produit est endommagé, remplacez-le, car il existe un risque de blessure.**

---

## Recomendación de limpieza para los productos de Hansgrohe

Hoy en día, las griferías de baño y de cocina así como duchas modernas se componen de materiales muy distintos para satisfacer las exigencias del mercado respecto al diseño y la funcionalidad. Para evitar daños y reclamaciones hay que tener en cuenta ciertos aspectos tanto en el uso como en su limpieza.

### Para obtener mejores resultados:

- Evite la acumulación de restos de jabón o sarro limpiando el producto Hansgrohe cuando sea necesario.
- Seleccione un agente de limpieza diseñado específicamente para el tipo de producto.
- **No use** estos tipos de limpiadores, ya que causarán daño a su producto Hansgrohe:
  - ✘ Agentes limpiadores que contengan ácido clorhídrico, fórmico, acético o lejía.
  - ✘ Polvos, paños o cepillos de limpieza abrasivos.
  - ✘ Limpiadores a vapor
  - ✘ Agentes de limpieza "sin enjuague".
- **Siempre** siga las instrucciones provistas por el fabricante del agente de limpieza.
- **No mezcle** los agentes de limpieza, a menos que esté indicado por el fabricante.
- **No rocíe** limpiadores directamente sobre el producto, ya que podrían caer gotas sobre las aberturas y espacios y causar daños. Cuando use limpiadores en spray, rocíe el limpiador sobre un paño suave o esponja.
- **Siempre** enjuague su producto Hansgrohe con agua limpia y séquelo y lustrelo con un paño suave después de la limpieza.

### Importante

- Los residuos de productos de aseo como jabón líquido, champú, gel de ducha, tintes de pelo, perfumes, lociones de afeitado y esmalte de uñas pueden dañar también los materiales. Enjuague el producto con agua limpia después de cada uso.
- Los residuos de limpiadores para lavatorios, bañeras o azulejos pueden causar daño a los grifos y accesorios. Enjuague inmediatamente cualquier derrame que haya sobre el producto de Hansgrohe.
- Tampoco pueden generarse depósitos de productos de limpieza o químicos debajo de los productos, p. ej. En un armario de lavabo. De lo contrario, los vapores generados pueden dañar los productos.
- **Los daños que resulten de un cuidado inadecuado o uso de agentes de limpieza inadecuados no están cubiertos por la garantía.**
- **Si se daña un componente del producto, reemplácelo, ya que existe riesgo de lesión.**





# Limited Consumer Warranty

This warranty is limited to products manufactured by Hansgrohe, Inc. ("Hansgrohe") that are purchased by a consumer in the United States or Canada after March 1, 1996, and installed in either the United States or in Canada.

## WHO IS COVERED BY THE WARRANTY

This limited warranty extends to the original purchaser only. This warranty is non-transferable. Hansgrohe neither assumes nor authorizes any person to create for it any other obligation or liability in connection with this product.

## LENGTH OF WARRANTY

If you are a consumer who purchased the product for use primarily for personal, family or household purposes, this limited warranty starts on the date of purchase and extends for as long as you own the product and the home in which the product is originally installed. If you purchased the product for use primarily for any other purpose, including, without limitation, a commercial purpose, this limited warranty starts on the date of purchase and extends (i) for 1 year, with respect to Hansgrohe and Commercial products, and (ii) for 5 years, with respect to Axor products. The Rubbed Bronze finish is subject to a 3-year limited warranty starting on the date of purchase.

## WHAT IS COVERED BY THE WARRANTY

This limited warranty covers only your Hansgrohe manufactured product. Hansgrohe warrants this product against defects in material or workmanship as follows:

Hansgrohe will replace at no charge for parts only or, at its option, replace any product or part of the product that proves defective because of improper workmanship and/or material, under normal installation, use, service and maintenance. If Hansgrohe is unable to provide a replacement and repair is not practical or cannot be made in timely fashion, Hansgrohe may elect to refund the purchase price in exchange for the return of the product. REPAIR OR REPLACEMENT (OR, IN LIMITED CIRCUMSTANCES, REFUND OF THE PURCHASE PRICE) AS PROVIDED UNDER THIS LIMITED WARRANTY IS THE EXCLUSIVE REMEDY OF THE PURCHASER.

## WHAT IS NOT COVERED BY THE WARRANTY

- A. Conditions, malfunctions or damage not resulting from defects in material or workmanship.
- B. Conditions, malfunctions or damage resulting from (1) normal wear and tear, improper installation, improper maintenance, misuse, abuse, negligence, accident or alteration; (2) the use of abrasive or caustic cleaning agents or "no-rinse" cleaning products, or the use of the product in any manner contrary to the product instructions; or (3) conditions in the home such as

- excessive water pressure or corrosion.
- C. Labor and other expenses for disconnection, deinstallation, or return of the product for warranty service (including but not limited to proper packaging and shipping costs), or for installation or reinstallation of the product.
- D. Accessories, connected materials and products, or related products not manufactured by Hansgrohe.
- E. Any Hansgrohe or Axor product sold for display purposes.

## HANSGROHE SHALL NOT BE LIABLE TO PURCHASER OR ANY OTHER PERSON FOR ANY INCIDENTAL, SPECIAL OR CONSEQUENTIAL DAMAGES, ARISING OUT OF BREACH OF THIS LIMITED WARRANTY.

Some provinces and some states do not allow the exclusion or limitation of incidental or consequential damages, so the above limitation or exclusion may not apply to you.

## TO OBTAIN WARRANTY PARTS OR INFORMATION

Contact your Hansgrohe retailer, or contact Technical Service at:

Hansgrohe, Inc.  
1492 Bluegrass Lakes Parkway  
Alpharetta, GA 30004  
Toll-free 800-334-0455

In requesting warranty service, you will need to provide:

- 1. The sales receipt or other evidence of the date and place of purchase.
- 2. A description of the problem.
- 3. Delivery of the product or the defective part, postage prepaid and carefully packed and insured, to:

Hansgrohe, Inc.  
1492 Bluegrass Lakes Parkway  
Alpharetta, GA 30004  
Toll-free 800-334-0455

When warranty service is completed, any repaired or replacement product or part will be returned to you postage prepaid. REVISED MAY 1, 2016.

## PRODUCT INSTRUCTIONS AND QUESTIONS

Upon purchase or prior to installation, please carefully inspect your Hansgrohe product for any damage or visible defect. Prior to installing, always carefully study the enclosed instructions on the proper installation and the care and maintenance of this product. If you have questions at any time about the use, installation or performance of your Hansgrohe product, or this warranty, please write us or call us toll-free at 800-334-0455.



Hansgrohe, Inc. • 1490 Bluegrass Lakes Parkway • Alpharetta, GA 30004  
Tel. 800-334-0455 • Fax 770-889-1783

[www.hansgrohe-usa.com](http://www.hansgrohe-usa.com)