

PENDANT



mitzi
HUDSON VALLEY LIGHTING

H262805, H262810 AMEE CHANDELIER

NOTICE D'ASSEMBLAGE ET DE MONTAGE

GENERALITÉ

- **AVERTISSEMENT - DÉBRANCHER LE COURANT AVANT DE REMPLACER UNE AMPOULE OU DE RELIER LE DISPOSITIF AU COURANT. COUPER INTÉGRALEMENT LE CIRCUIT ÉLECTRIQUE AUQUEL LE DISPOSITIF EST RELIÉ.**
- L'INSTALLATION ET L'ENTRETIEN DE CE DISPOSITIF DOIVENT ÊTRE RÉALISÉS PAR UN ÉLECTRICIEN AGRÉÉ.
- **UNE INSTALLATION INCORRECTE DU DISPOSITIF PEUT ENTRAÎNER DES BLESSURES GRAVES OU LA MORT.**
- VEUILLEZ LIRE TOUTE LA NOTICE AVANT DE PROCÉDER À L'INSTALLATION.
- EN CAS DE REMPLACEMENT D'UN DISPOSITIF EXISTANT RETIRER CELUI-CI ET NOTER À QUELS CÂBLES DE LA BOÎTE DE DÉRIVATION LE DISPOSITIF ORIGINAL ÉTAIT RELIÉ.
- AVANT DE JETER LA BOÎTE D'EMBALLAGE, CONTRÔLER L'EMBALLAGE POUR S'ASSURER QUE TOUTES LES PIÈCES ONT ÉTÉ TROUVÉES.
- CE DISPOSITIF A ÉTÉ CONÇU POUR ÊTRE MONTÉ SUR UNE BOÎTE DE DÉRIVATION OCTOGONALE. LA BOÎTE DOIT ÊTRE FIXÉE DE MANIÈRE SÛRE À LA STRUCTURE DE L'IMMEUBLE

INSTALLATION

- PAS 1.** Enfiler le fil par les tiges et tourner la tige fermement au corps. Continuer d'ajouter les tiges requises.
- PAS 2.** Glisser le cache-piton sur la tige et insérer le pivot dans le haut de l'ensemble de tiges.
- PAS 3.** Retirer les fils de la boîte de dérivation et installer la plaque de montage à la boîte de dérivation au moyen des (2) vis de montage. Dénuder chaque fil jusqu'à 1,3cm (1/2").
- PAS 4.** Couper l'excédent de fil à un minimum de 15,2cm (6") au-delà de la tige, dénuder jusqu'à 1,6cm (5/8").
- PAS 5.** Fixer le fil de terre dénudé au fil de terre de la boîte de dérivation à la paroi (généralement de couleur verte ou cuivre) ou relier le fil de terre à la vis verte sur la plaque de montage.
- PAS 6.** Relier le fil neutre (blanc) venant de la base du dispositif au fil neutre (généralement blanc) de la boîte de dérivation. Relier les deux fils entre eux à l'aide d'un serre-câble en plastique et envelopper le serre-câble de ruban isolant bien serré
- PAS 7.** Répéter le pas précédent avec les fils de phase (noirs). S'assurer qu'il n'y a pas de fils exposés ou de brins qui pourraient causer un dangereux court-circuit **UNE CONNEXION INCORRECTE OU DES FILS INAPPROPRIÉS PEUT ENTRAÎNER DE GRAVES BLESSURES OU LA MORT!**
- PAS 8.** Remettre soigneusement les connexions dans la boîte de dérivation.
- PAS 9.** Monter le cache-piton à la plaque de montage et sécuriser à l'aide des écrous de montage.
- PAS 10.** Installer les ampoules. Le dispositif est prévu pour des ampoules de 60 watt de type A. **NE PAS DÉPASSER LE WATTAGE RECOMMANDÉ!**
- PAS 11.** Assembler l'abat-jour de verre à la coiffe de verre.
- PAS 12.** Rebrancher le courant au disjoncteur ou à la boîte à fusibles.

RÈGLAGE D'INTENSITÉ

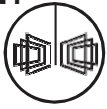
Le dispositif peut être contrôlé par un variateur de lumière de paroi. N'utiliser qu'un variateur de lumière triad/électronique. S'assurer que l'emballage porte la mention précisant de n'utiliser le dispositif qu'avec une source lumineuse DEL (LED) compact fluorescent-

incandescente. Celles-ci peuvent être fournies par votre distributeur de matériel électrique local, par un centre de bricolage ou par une quincaillerie.

NETTOYAGE

A nettoyer UNIQUEMENT avec un chiffon doux et sec! Ne pas utiliser de produits de nettoyage.

PENDANT



mitzi
HUDSON VALLEY LIGHTING

H262805, H262810 AMEE CHANDELIER

SCHÉMA D'ASSEMBLAGE ET DE MONTAGE

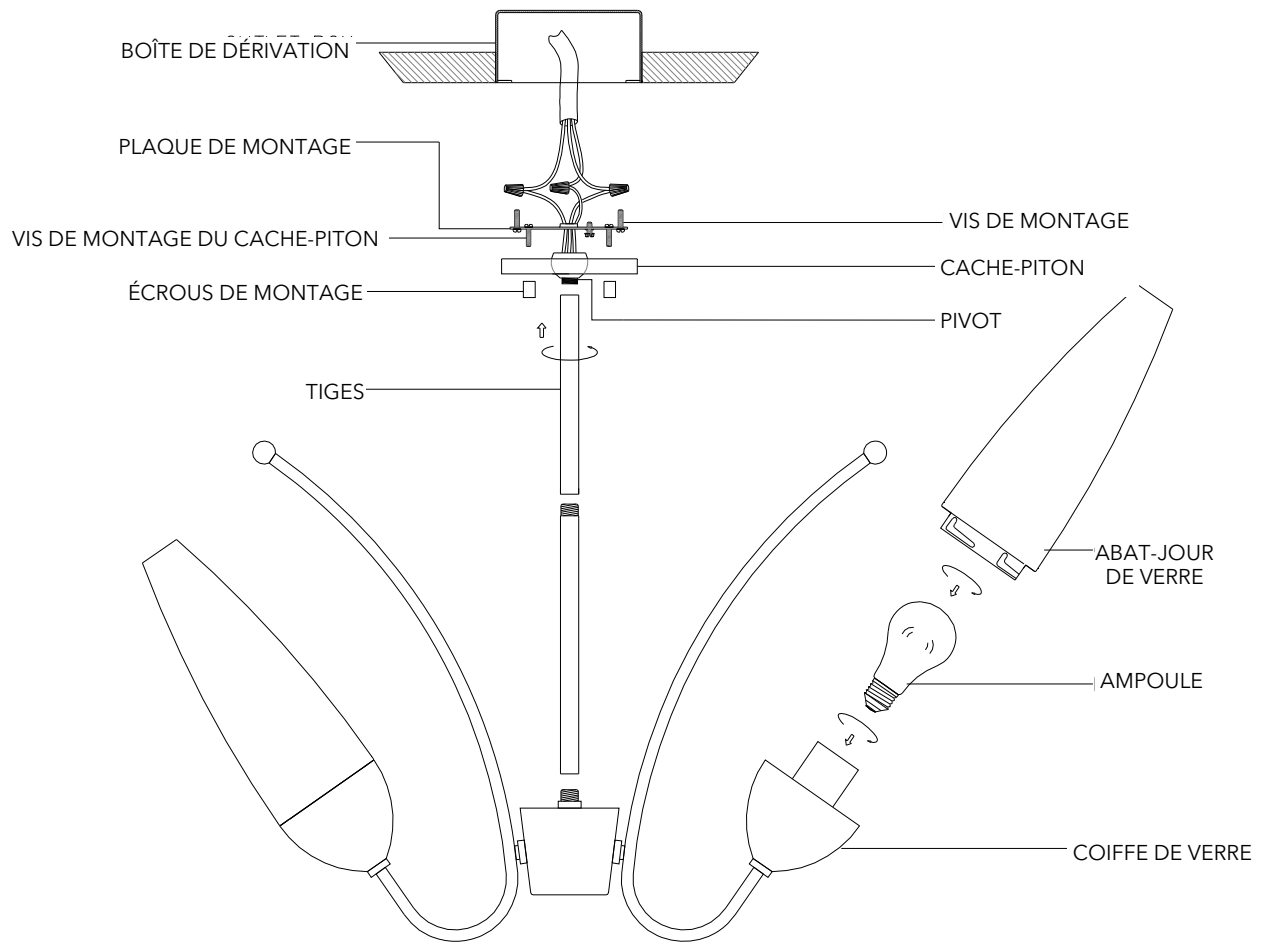
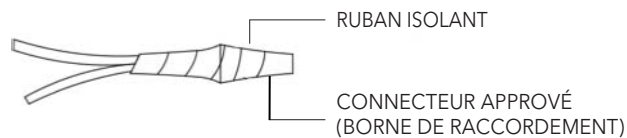
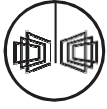


SCHÉMA DE BORNE DE RACCORDEMENT ET D'ENVELOPPAGE AVEC RUBAN ISOLANT





ASSEMBLY AND MOUNTING INSTRUCTIONS

GENERAL

- **WARNING-DISCONNECT POWER BEFORE RELAMPING OR WIRING THE FIXTURE. TURN OFF THE ENTIRE ELECTRICAL CIRCUIT TO WHICH THE LIGHTING FIXTURE IS ATTACHED**
- INSTALLATION AND MAINTENANCE OF THIS FIXTURE SHOULD BE COMPLETED BY A LICENSED ELECTRICIAN
- **FAILURE TO INSTALL FIXTURE CORRECTLY COULD RESULT IN SERIOUS INJURY OR DEATH**
- READ ALL INSTRUCTIONS BEFORE STARTING INSTALLATION.
- IF AN EXISTING FIXTURE IS BEING REPLACED, REMOVE IT AND NOTE TO WHICH WIRE IN THE OUTLET BOX THE ORIGINAL FIXTURE WAS ATTACHED.
- BEFORE DISCARDING THE CARTON DOUBLE CHECK THE PACKAGING TO MAKE SURE ALL PARTS HAVE BEEN FOUND.
- THIS FIXTURE WAS DESIGNED TO BE MOUNTED TO AN OCTAGON OUTLET BOX. THE BOX MUST BE SECURELY MOUNTED TO THE STRUCTURE OF THE BUILDING.

INSTALLATION

- STEP 1.** Thread the wire through stems and twist stem tightly onto body. Keep adding additional stems as required.
- STEP 2.** Slide in the canopy to the stem. And thread the swivel into the top end of the stem set.
- STEP 3.** Pull the wires out from the outlet box, and install mounting plate onto the outlet box using the (2) mounting screws. Strip the fixture wires 1/2" long at the ends.
- STEP 4.** Trim excess wire to min 6" beyond stem, strip to 5/8".
- STEP 5.** Fasten bare ground wire to ground wire from the wall outlet box (usually green or copper color) or connect ground wire to green screw on the mounting plate.
- STEP 6.** Connect the neutral (white) fixture wire coming from the fixture base to neutral (usually white) outlet wire. Fasten both wires together with a plastic wire nut and tightly wrap the wire nut with electrical tape.
- STEP 7.** Repeat the previous step with the hot (black wires). Make sure there are no exposed wires or strands that could cause a dangerous short circuit.
FAILURE TO CONNECT THE APPROPRIATE WIRES CORRECTLY COULD RESULT IN SERIOUS INJURY OR DEATH!
- STEP 8.** Carefully place connections back into the outlet box.
- STEP 9.** Mount the canopy to the mounting plate and secure with mounting nuts.
- STEP 10.** Install the lamp(s). The fixture is rated for 60 watt type A lamp.
DO NOT EXCEED RECOMMENDED WATTAGE!
- STEP 11.** Assemble glass shade onto the glass fitter.
- STEP 12.** Restore power to the circuit at breaker or fuse box.

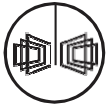
DIMMING

The fixture can be controlled by a wall dimming device. Only use triac/electronic dimmer. Make sure carton is marked for use with LED compact fluorescent-incandescent light source only. These can be

provided by your local electrical distributor, home center, or hardware store.

CLEANING

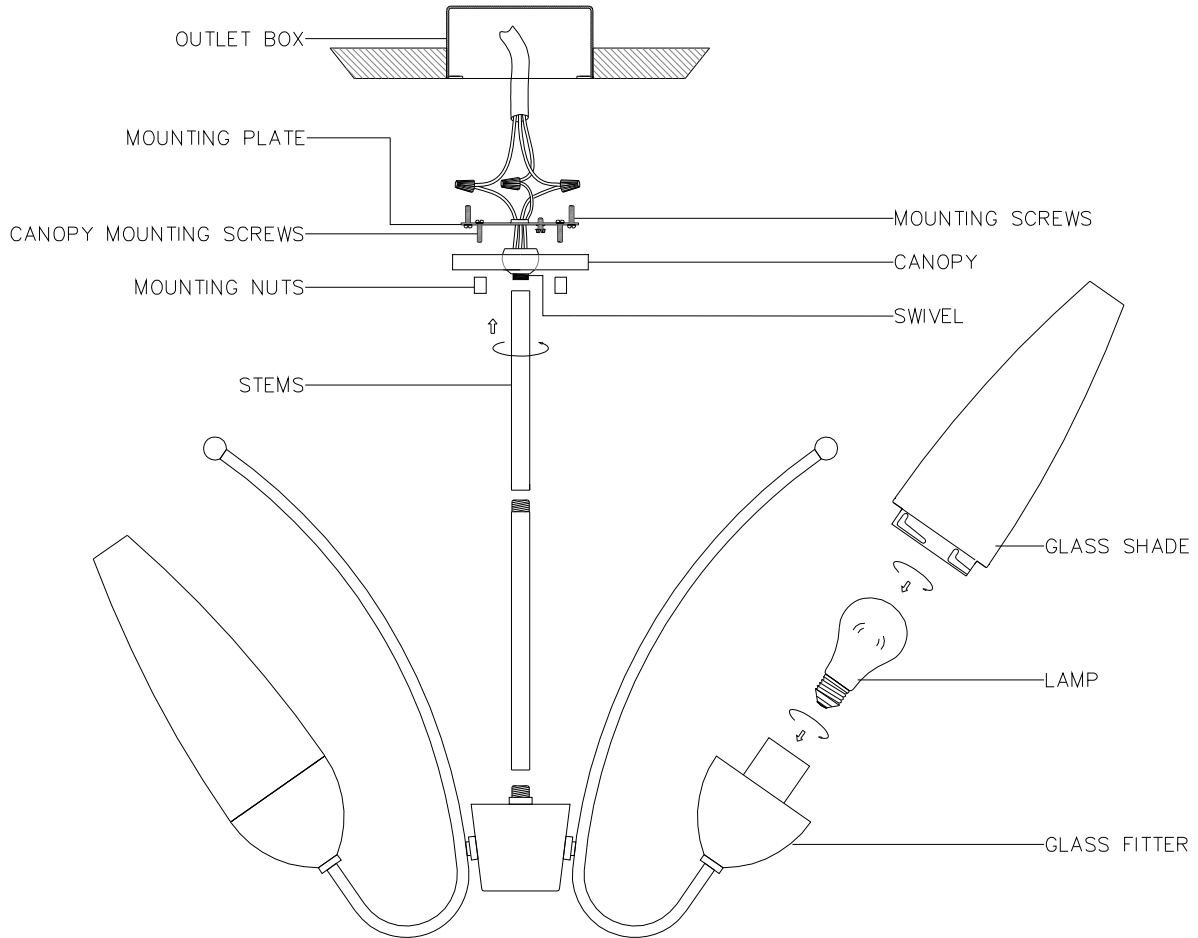
Please clean with a soft, dry cloth ONLY! Do not use cleaning products.



mitzi
HUDSON VALLEY LIGHTING

H262805, H262810 AMEE CHANDELIER

ASSEMBLY AND MOUNTING DIAGRAM



WIRE NUT/TAPING DIAGRAM

